

BREVET DE TECHNICIEN SUPERIEUR SYSTEMES ELECTRONIQUES

EPREUVE E4

Etude d'un Système Technique

Unité U4.2

PHYSIQUE APPLIQUEE

Durée : 4 heures

coefficient : 4

Systèmes électroniques embarqués dans la C6 (Boîtier d'Etat de Charge Batterie)

Tout document interdit

Calculatrice à fonctionnement autonome autorisée

(Circulaire 99-186 du 16/11/99)

Ce sujet comporte :

A- Analyse fonctionnelle du système :	A1 à A2
B- Sujet :	
Questionnaire :	B2 à B13
Documents réponses :	BR1 à BR3

Le sujet est divisé en 2 parties :

- Partie A : Couche physique du réseau CAN
- Partie B : Boîtier d'Etat de Charge de la Batterie (BECB)

Session 2010	BTS Systèmes Electroniques Epreuve U4.2- Physique appliquée	Page B1 sur 13
10SEE4PA1	Sujet	

PARTIE A : COUCHE PHYSIQUE DU RESEAU CAN

Dans un réseau CAN, les informations numériques circulent sur une paire différentielle torsadée. Nous étudions ici quelques caractéristiques de cette ligne de transmission.

1. Mesure de l'atténuation d'une paire différentielle torsadée

Le montage de la **figure 1** a permis de tracer sur le **document réponse 1** l'atténuation d'une paire différentielle torsadée de 100 m de longueur en fonction de la fréquence.

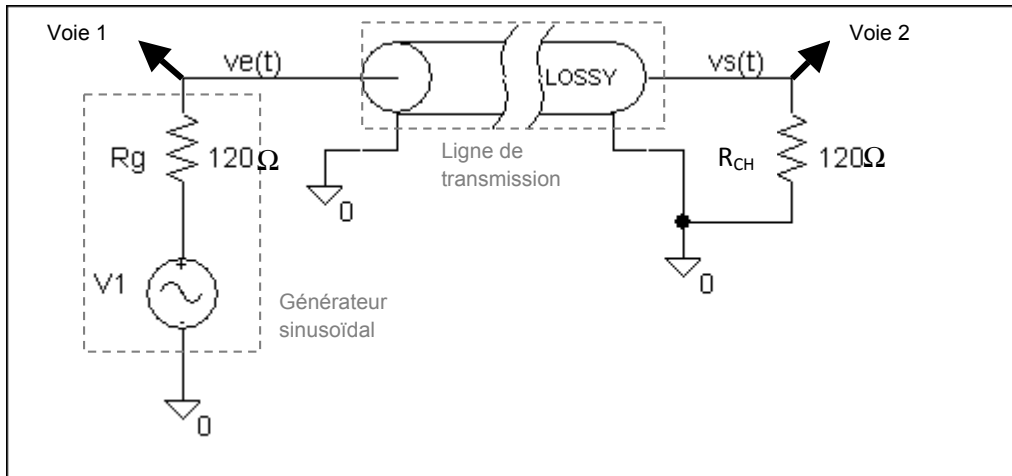
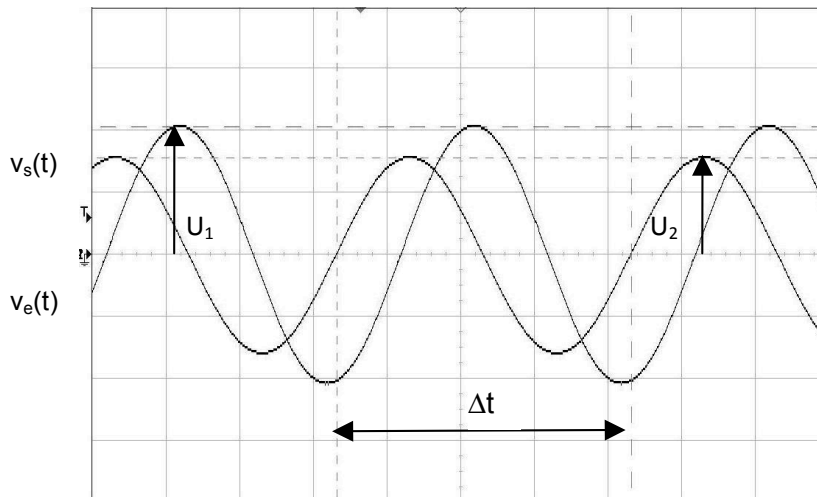


Figure 1

Le chronogramme de la **figure 2** représente les tensions à l'entrée et à la sortie de la ligne de transmission appelées respectivement $v_e(t)$ et $v_s(t)$.



Base de temps : 500 ns /div
 Calibre Voie 1 : 500 mV/div
 Calibre Voie 2 : 500 mV/div

Mesures automatiques : $\Delta t = 2,00 \mu s$
 $U_1 = 1,025 V$
 $U_2 = 0,775 V$

Figure 2

Session 2010	BTS Systèmes Electroniques Epreuve U4.2- Physique appliquée	Page B2 sur 13
10SEE4PA1	Sujet	

Le **document réponse 1** donne l'atténuation (en dB) de la paire différentielle en fonction de la fréquence.

- 1.1. Déterminer la fréquence des signaux sinusoïdaux représentés à la **figure 2**.
- 1.2. Calculer l'atténuation introduite par la paire différentielle en dB à cette fréquence.
- 1.3. Placer ce point de mesure nommé **A** sur le **document réponse 1**.
- 1.4. Déterminer l'atténuation en dB de la ligne de transmission à la fréquence 5 MHz.
- 1.5. Indiquer comment se comporte la paire différentielle torsadée de 100 m.

2. Impédance caractéristique et résistances de terminaison

La modélisation d'une ligne sur une longueur dx peut se représenter sous la forme suivante :

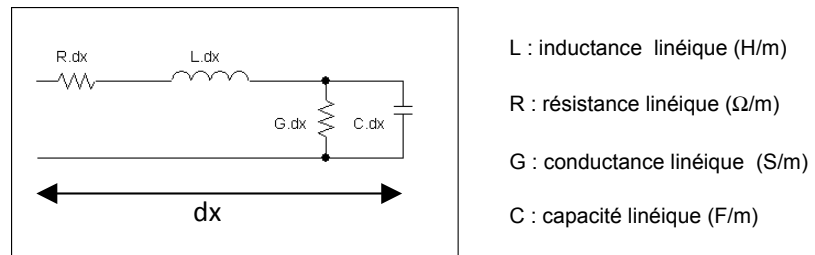


Figure 3

L'impédance caractéristique en notation complexe d'une ligne de transmission est définie par :

$$Z_c = \sqrt{\frac{R + j.L.\omega}{G + j.C.\omega}}$$

L'inductance linéique et la capacité linéique valent respectivement $L = 0,72 \mu\text{H/m}$ et $C = 50 \text{ pF/m}$.

- 2.1. Citer les éléments de la ligne qui provoquent des pertes et donc une atténuation du signal.
- 2.2. Donner leur valeur dans le cas d'une ligne sans perte.

Dans une voiture, la longueur maximale d'une paire torsadée est de l'ordre de 3 m. Par conséquent, on peut supposer la ligne sans perte à des débits inférieurs ou égaux à 500 kbit/s.

- 2.3. Donner le schéma d'une ligne idéale sur une longueur dx.
- 2.4. Montrer que l'impédance caractéristique d'une ligne sans perte est purement résistive et se ramène à l'expression :

$$Z_c = R_c = \sqrt{\frac{L}{C}}$$

- 2.5. Calculer la valeur numérique de la résistance caractéristique R_c .

Si la charge R_{CH} (supposée strictement résistive) connectée à la sortie de la ligne de transmission n'est pas choisie correctement, une onde réfléchie apparaît et déforme le signal transmis du fait de la longueur de la paire torsadée et des débits utilisés. On définit le coefficient de réflexion au niveau de la charge R_{CH} par :

$$\Gamma_S = \frac{R_{CH} - R_c}{R_{CH} + R_c}$$

L'amplitude de l'onde réfléchie est égale à celle de l'onde incidente multipliée par le coefficient de réflexion Γ_S :

$$V_{rM} = \Gamma_S \cdot V_{iM}$$

V_{rM} étant l'amplitude de l'onde réfléchie et V_{iM} l'amplitude de l'onde incidente.

Session 2010	BTS Systèmes Electroniques Epreuve U4.2- Physique appliquée	Page B3 sur 13
10SEE4PA1	Sujet	

2.6. Donner la valeur de la résistance de charge R_{CH} pour annuler les réflexions.

2.7. Dans une automobile, un réseau CAN peut se représenter partiellement de la façon suivante :

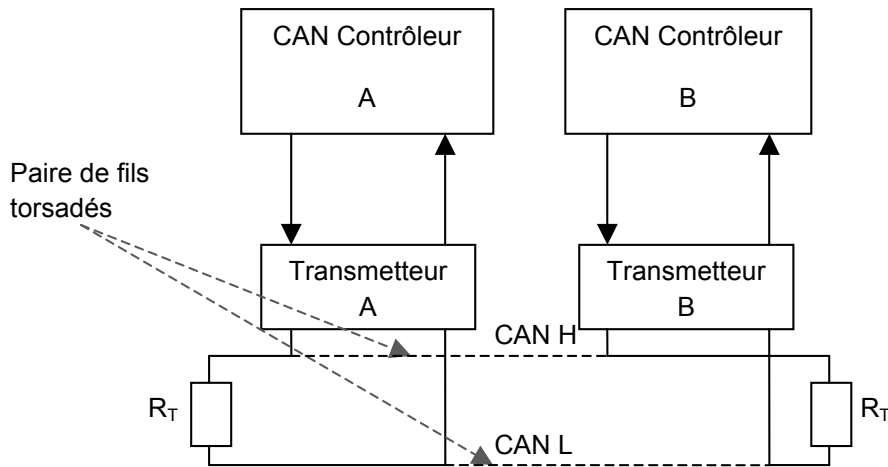


Figure 4

Justifier l'intérêt des résistances de terminaison R_T et donner leur valeur numérique dans le cas du bus CAN .

3. Comportement d'une paire différentielle torsadée en régime impulsionnel

La paire différentielle torsadée possède une résistance caractéristique R_C de 120Ω .

On simule deux essais en régime impulsionnel correspondant à deux conditions de mesure différentes :

- La condition de mesure A représente une ligne adaptée sur sa résistance caractéristique. Ce cas illustre un fonctionnement normal du bus CAN. C'est le schéma de la **figure 5**.
- La condition de mesure B représente une ligne court-circuitée sur l'une de ses extrémités. Ce cas illustre un défaut sur le bus CAN. C'est le schéma de la **figure 6**.

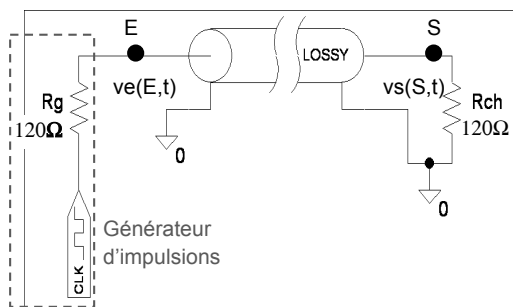


Figure 5

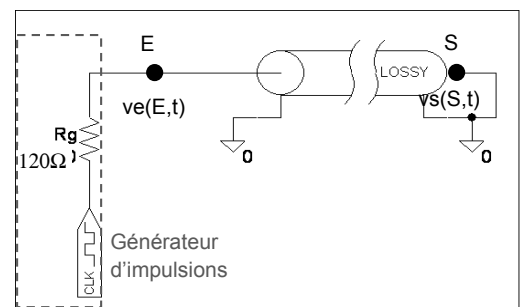


Figure 6

Session 2010	BTS Systèmes Electroniques Epreuve U4.2- Physique appliquée	Page B4 sur 13
10SEE4PA1	Sujet	

3.1. Indiquer la condition de mesure utilisée pour relever le chronogramme de la **figure 7**. Justifier la réponse.

Calculer le coefficient de réflexion Γ_1 au niveau de la charge dans ce cas.

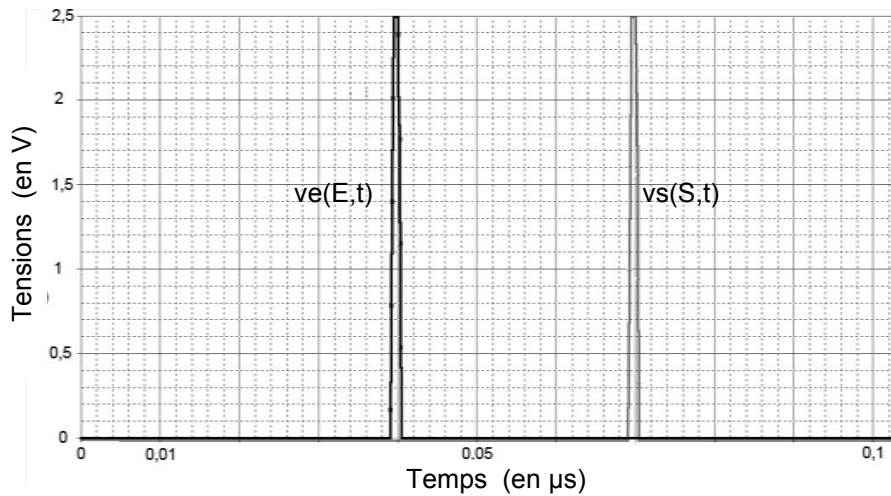


Figure 7

3.2. Déterminer la valeur du temps de propagation t_p nécessaire à l'impulsion d'entrée pour parcourir la ligne de longueur 5 mètres. En déduire le temps de propagation linéique t_{pl} qui s'exprime en ns/m.

3.3. Sur le chronogramme de la **figure 8**, la tension $vs(S,t)$ est nulle et n'est donc pas représentée. Indiquer la condition de mesure utilisée pour relever ce chronogramme. Justifier la réponse. Calculer le coefficient de réflexion Γ_2 au niveau de la charge dans ce cas.

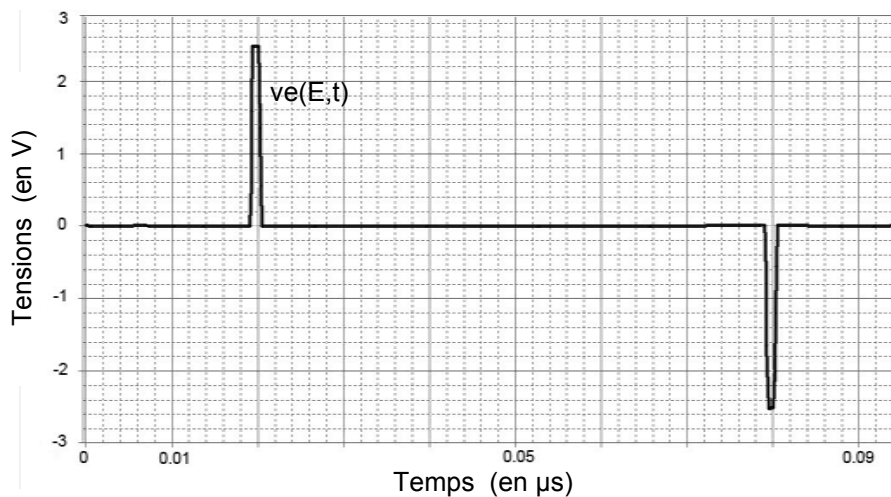


Figure 8

3.4. Indiquer sur le chronogramme du **document réponse 2** l'impulsion réfléchie et l'impulsion incidente. Justifier l'amplitude obtenue pour l'impulsion réfléchie.

Session 2010	BTS Systèmes Electroniques Epreuve U4.2- Physique appliquée	Page B5 sur 13
10SEE4PA1	Sujet	

PARTIE B : BOITIER D'ETAT DE CHARGE DE BATTERIE (BECB)

Ce capteur intelligent mesure trois grandeurs :

- la tension aux bornes de la batterie,
- l'intensité débitée par la batterie,
- la température de la batterie.

Intérêt du BECB

La fonction du **BECB** consiste à acquérir les signaux analogiques correspondant aux grandeurs précédentes et à en déduire l'état de charge de la batterie en pourcentage. Lorsque la charge de la batterie est inférieure à 70% de sa capacité maximale, le BECB déleste l'alimentation de certains dispositifs électriques (autoradio, climatisation,...).

Nous nous intéresserons ici uniquement au principe d'acquisition de la tension d'une batterie appelée V_{Batt} puis à la transmission numérique, via le bus LIN, de l'état de charge de la batterie. Le bus LIN est un bus série permettant la transmission de données numériques entre plusieurs calculateurs.

Le schéma fonctionnel de l'acquisition de la tension est donné à la **figure 9**.

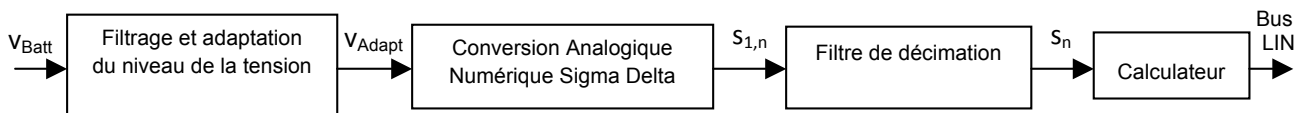


Figure 9

1. Filtrage et adaptation du niveau de la tension

Le schéma structurel est donné à la **figure 10** :

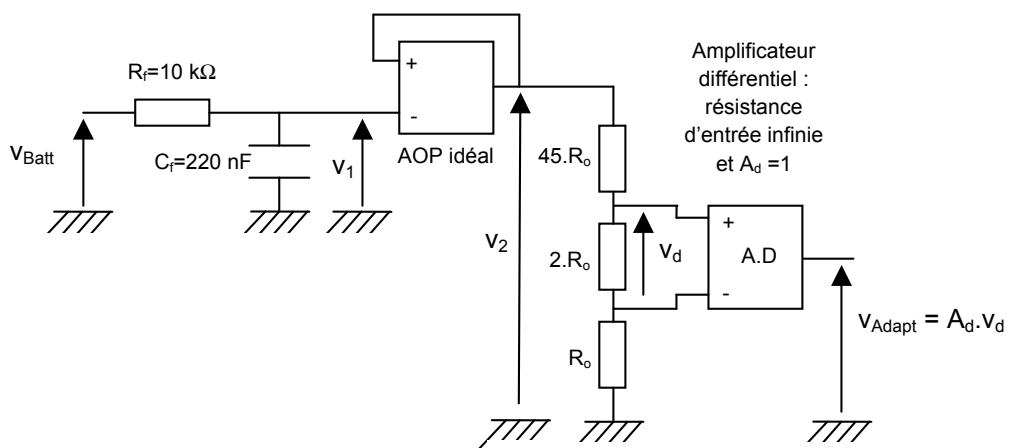


Figure 10

Session 2010	BTS Systèmes Electroniques Epreuve U4.2- Physique appliquée	Page B6 sur 13
10SEE4PA1	Sujet	

- 1.1 Indiquer le rôle de l'amplificateur opérationnel. Donner la relation entre les tensions v_1 et v_2 .
 1.2 On étudie la réponse fréquentielle du filtre en régime sinusoïdal.

Exprimer la transmittance $\underline{T}(j\omega) = \frac{V_1}{V_{Batt}}$ et la mettre sous la forme : $\underline{T}(j\omega) = \frac{1}{1 + \frac{j\omega}{\omega_0}}$

en précisant l'expression de ω_0 .

- 1.3 Préciser la nature de ce filtre analogique. Indiquer son rôle dans le montage.
 1.4 Calculer la fréquence de coupure f_0 à -3 dB.
 1.5 Exprimer v_d en fonction de v_2 , puis v_{Adapt} en fonction de v_2 .
 1.6 On suppose que la tension v_{Batt} est une tension continue. Exprimer la tension v_2 en fonction de v_{Batt} . En déduire l'expression de v_{Adapt} en fonction de v_{Batt} .
 1.7 Le **BECB** peut acquérir des tensions de batteries comprises entre 0 V et 28,8 V. La tension de référence du CAN, correspondant à la tension à pleine échelle, est fixée à 1,20 V. Justifier cette valeur.

La tension V_{Adapt} , image de la tension v_{Batt} , est convertie en un signal numérique par un convertisseur analogique numérique sigma-delta comme indiqué sur la **figure 9**.

2. Principe de la modulation delta

La modulation delta repose sur le principe mis en œuvre dans le dispositif modulateur de la **figure 11**. A chaque instant d'échantillonnage, un bit « 1 » ou « 0 » est transmis selon que le signal analogique $e(t)$ est supérieur ou inférieur au signal $e'(t)$ généré par l'intégrateur parfait situé dans la boucle de retour du système :

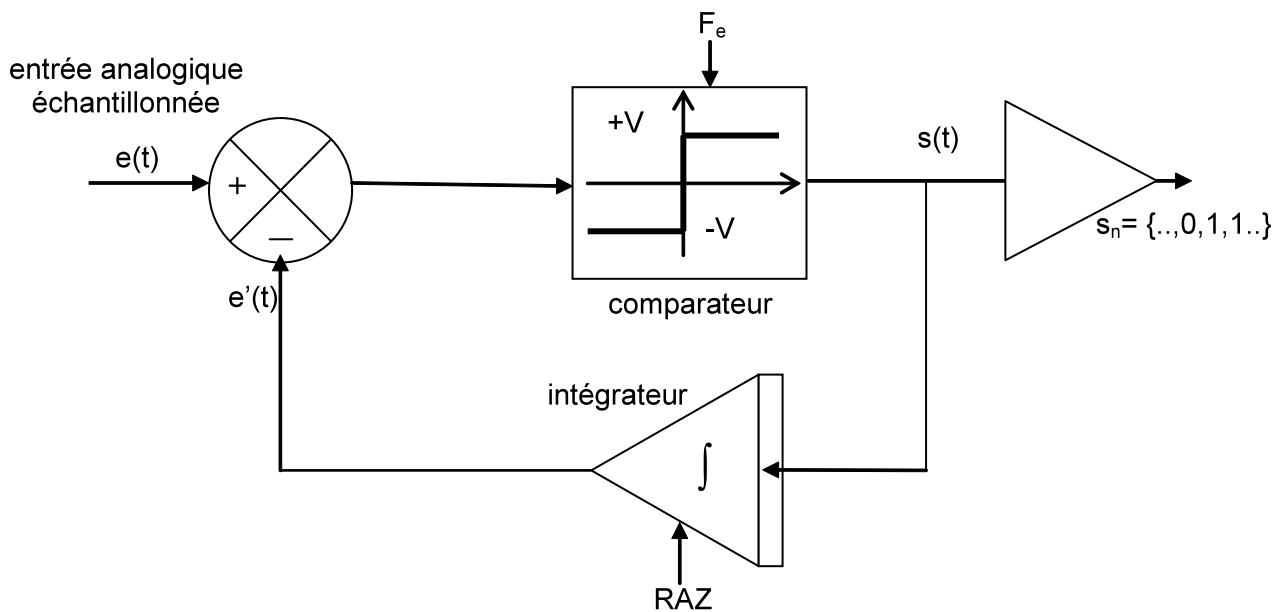


Figure 11

Remarque : dans cette partie, la tension à convertir est notée $e(t)$ et la sortie du convertisseur est notée s ; $e(t)$ résulte de l'échantillonnage de la tension analogique V_{Adapt} .

Session 2010	BTS Systèmes Electroniques Epreuve U4.2- Physique appliquée	Page B7 sur 13
10SEE4PA1	Sujet	

2.1 Sur le **document réponse 3 (chrono 1)** les chronogrammes représentent les signaux $e(t)$ et $e'(t)$ pour les 10 premières périodes d'échantillonnage.

Compléter ces chronogrammes pour les 10 périodes qui suivent et représenter $s(t)$ ainsi que la suite s_n des bits 0 ou 1 transmis pour les 20 premières périodes d'échantillonnage.

2.2 Fonctionnement correct du modulateur

Le signal $e(t)$ à convertir peut subir théoriquement de « rapides » variations temporelles caractérisées par $\frac{de(t)}{dt}$; ces variations ne dépassent pas néanmoins une valeur maximale $\left| \frac{de(t)}{dt} \right|_{MAX}$.

2.2.1 Indiquer comment choisir le rapport $\frac{\Delta}{T_e}$ par rapport à $\left| \frac{de(t)}{dt} \right|_{MAX}$ pour avoir un fonctionnement correct du modulateur delta. Justifier la réponse.

Remarque : Δ et T_e (période d'échantillonnage) sont définis sur le **document réponse 3 (chrono 1)**.

2.2.2 Préciser qu'elle est l'autre contrainte pour le choix de la période d'échantillonnage T_e .

2.3 Bruit de quantification

La quantification opérée par un convertisseur analogique – numérique introduit une erreur (ou bruit de quantification) entre le signal quantifié et le signal analogique originel.

Compte tenu que le bruit de quantification peut être considéré comme une variable aléatoire uniformément répartie dans l'intervalle $[-q/2, q/2]$, on montre qu'il peut être caractérisé par une

puissance de bruit $P_b = \frac{q^2}{12}$ où q est le pas de quantification ou encore quantum. D'autre part, le signal

d'entrée $e(t)$ étant échantillonné à la fréquence F_e , la densité spectrale de puissance est alors uniformément répartie sur l'intervalle $\{-F_e/2 ; +F_e/2\}$.

Représenter le spectre de puissance de bruit sur l'intervalle $\{-F_e/2 ; +F_e/2\}$. On précisera comment varie son amplitude.

Représenter sur le même graphe l'allure d'un spectre possible du signal d'entrée du modulateur.

2.4 Démodulation

On souhaite reconvertir le flux de bits $\{s_n\}$ en un signal $X_2(t)$ aussi « identique » que possible au signal d'origine $e(t)$. **$X(t)$ est l'image analogique du flux de bits $\{s_n\}$.**

Proposer une structure possible de démodulateur constitué de deux « systèmes » linéaires fondamentaux Σ_1 et Σ_2 en cascade comme représenté sur la **figure 12**.

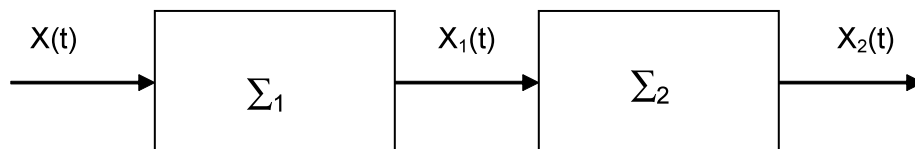


Figure 12

On précisera la fonction et les caractéristiques de chaque bloc et on justifiera ces propositions à l'aide de chronogrammes (**chrono 4** du **document réponse 3**) en représentant les signaux $X_1(t)$ et $X_2(t)$ correspondant à la séquence $\{s_n\}$ obtenue précédemment (**chrono 3** du **document réponse 3**).

Session 2010	BTS Systèmes Electroniques Epreuve U4.2- Physique appliquée	Page B8 sur 13
10SEE4PA1	Sujet	

3. Modulateur sigma-delta

Analyse en signaux échantillonnés :

Le schéma bloc du modulateur sigma-delta en transmittances échantillonnées peut se ramener au final à celui de la **figure 13** :

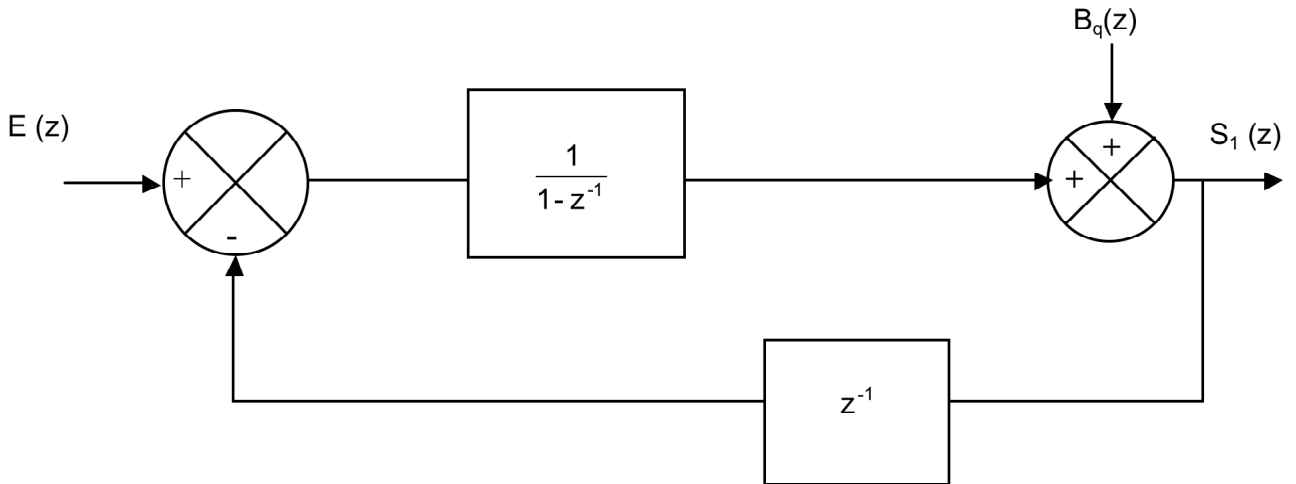


Figure 13

$E(z)$ et $S_1(z)$ représentent les transformées en \mathbf{Z} des grandeurs d'entrée et de sortie.
 $B_q(z)$ représente la transformée en \mathbf{Z} du bruit de quantification.

3.1 Préciser quelles sont les opérations simples réalisées par le bloc de la chaîne directe ($\frac{1}{1-z^{-1}}$) et par celui de la chaîne de retour (z^{-1}).

3.2 A l'aide du théorème de superposition, exprimer $S_1(z)$ sous la forme :

$$S_1(z) = T(z).E(z) + N(z).B_q(z)$$

Préciser l'expression de la transmittance $T(z)$ et démontrer que $N(z) = 1 - z^{-1}$.

3.3 On rappelle que $z = \exp(j\omega T_e)$ où ω est la pulsation.

Exprimer la fonction de transfert $\underline{N}(j\omega)$ en régime harmonique liant la sortie au bruit de quantification.

3.4 Sachant que $\sin(\pi \frac{f}{F_e}) = \frac{e^{j\pi \frac{f}{F_e}} - e^{-j\pi \frac{f}{F_e}}}{2j}$, démontrer que $\underline{N}(j\omega)$ peut se mettre sous la forme :

$$\underline{N}(j\omega) = 2.j. e^{-j\pi \frac{f}{F_e}} \sin(\pi \frac{f}{F_e})$$

3.5 Exprimer son module $N(f)$, f étant la fréquence.

Session 2010	BTS Systèmes Electroniques Epreuve U4.2- Physique appliquée	Page B9 sur 13
10SEE4PA1	Sujet	

- 3.6 Pour $f = 0$ Hz et $f = F_e/2$ donner la valeur de $N(f)$.
Représenter l'allure de $N(f)$ sur le domaine d'étude approprié.
- 3.7 Indiquer le type de filtrage (passe-haut, passe bande ou passe bas) réalisé par cette fonction.
En déduire une allure possible du spectre en puissance du bruit de quantification en sortie du modulateur sigma-delta.

Conclure sur l'effet du modulateur sur le bruit de quantification.

- 3.8 On rappelle que la densité spectrale de puissance est répartie uniformément sur l'intervalle $\{-F_e/2 ; +F_e/2\}$ et on supposera son amplitude constante et égale à $D_{bq} = \frac{q^2}{12F_e}$.

Compte tenu que la bande utile très inférieure à F_e du fait du filtre décimateur, la puissance du bruit de quantification en sortie P_{bs} est approximativement égale à $\frac{\pi^2 q^2}{36}$.

Si, au lieu d'échantillonner à la fréquence F_e , on échantillonne à une fréquence bien supérieure $F'_e = K.F_e$ avec $K \gg 1$, on obtient une puissance $P'_{bs} \approx \frac{\pi^2 q^2}{36 K^3}$.

Pour $K = 10$, indiquer l'atténuation en dB de la puissance de bruit de quantification.

Conclure sur l'intérêt du sur-échantillonnage en terme de rapport signal sur bruit.

4. Filtre décimateur

Le CAN sigma-delta génère un bruit de quantification de niveau plus important aux hautes fréquences comme le montre la **figure 14**.

Le filtre décimateur permet d'extraire le signal utile du bruit de quantification.

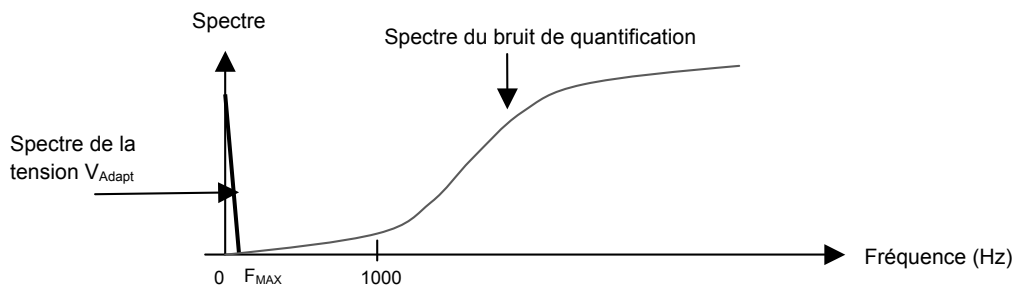


Figure 14

Pour la suite, on suppose que la tension aux bornes de la batterie reste constante.

- 4.1 Le bruit de quantification est éliminé par un filtre numérique supposé idéal de fréquence de coupure 100 Hz pour la fréquence d'échantillonnage F_e choisie. Donner la nature de ce filtre.

Session 2010	BTS Systèmes Electroniques Epreuve U4.2- Physique appliquée	Page B10 sur 13
10SEE4PA1	Sujet	

La structure du filtre numérique de fréquence d'échantillonnage F_e est donnée à la **figure 15**.

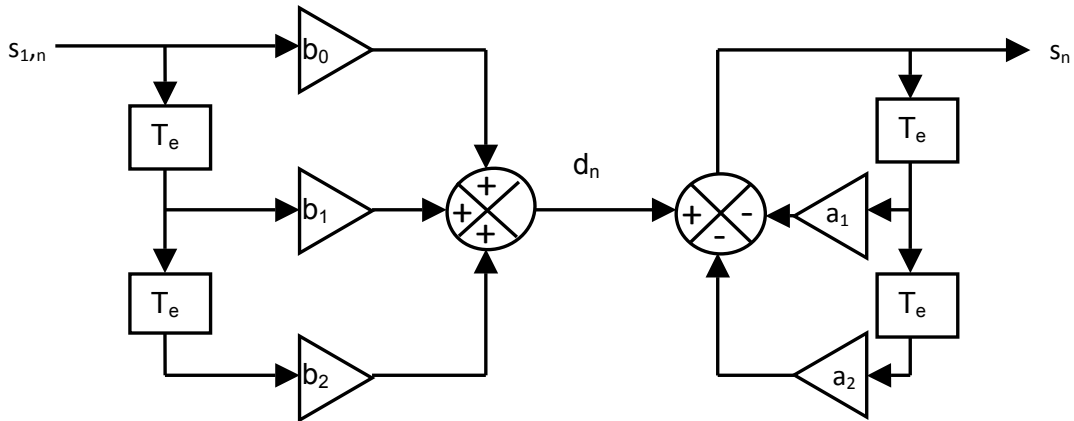


Figure 15

Sur cette figure un triangle et un rectangle représentent respectivement une amplification et un retard d'une période d'échantillonnage T_e .

On note $s_{1,n}$ la grandeur échantillonnée correspondant à $s_1(n.T_e)$.

4.2 Exprimer l'algorithme de d_n en fonction de $s_{1,n}$, $s_{1,n-1}$ et $s_{1,n-2}$.

4.3 Exprimer l'algorithme de s_n en fonction de d_n , s_{n-1} et s_{n-2} .

4.4 En déduire que $s_n = b_0.s_{1,n} + b_1.s_{1,n-1} + b_2.s_{1,n-2} - a_1.s_{n-1} - a_2.s_{n-2}$.

4.5 Indiquer s'il s'agit d'un filtre récursif ou non récursif. Justifier la réponse.

4.6 A partir de la réponse indicielle du filtre numérique donnée à la **figure 16**, déterminer le temps de réponse à 5 % noté t_r .



Figure 16

Session 2010	BTS Systèmes Electroniques Epreuve U4.2- Physique appliquée	Page B11 sur 13
10SEE4PA1	Sujet	

On note la transformée en Z de $s_{1,n}$: $Z[s_{1,n}] = S_1(z)$. On rappelle que $Z[s_{1,n-k}] = z^{-k} \cdot S_1(z)$.

4.7 Déterminer la transmittance $H(z)$ du filtre numérique et montrer qu'elle peut s'écrire sous la forme :

$$H(z) = \frac{b_0 \cdot z^2 + b_1 \cdot z + b_2}{z^2 + a_1 \cdot z + a_2}$$

4.8 On donne $b_0 = 0,944 \cdot 10^{-3}$, $b_1 = 1,888 \cdot 10^{-3}$, $b_2 = 0,944 \cdot 10^{-3}$, $a_1 = -1,911$ et $a_2 = 0,915$.
Calculer les pôles de $H(z)$. Montrer que les modules de ces pôles ont pour valeur numérique 0,956.

4.9 Conclure sur la stabilité de ce filtre. Justifier la réponse.

4.10 A partir des questions précédentes, indiquer si ce résultat était prévisible. Justifier.

4.11 On utilise la transformation isochrone $z = e^{j\omega \cdot T_e}$ afin de tracer la réponse fréquentielle du module de la transmittance complexe $H(j\omega)$ de la **figure 17**.
En déduire la bande passante à -3 dB du filtre numérique. Justifier que ce filtre numérique élimine le bruit de quantification. On supposera ici la fréquence d'échantillonnage $F_e = 20$ kHz.

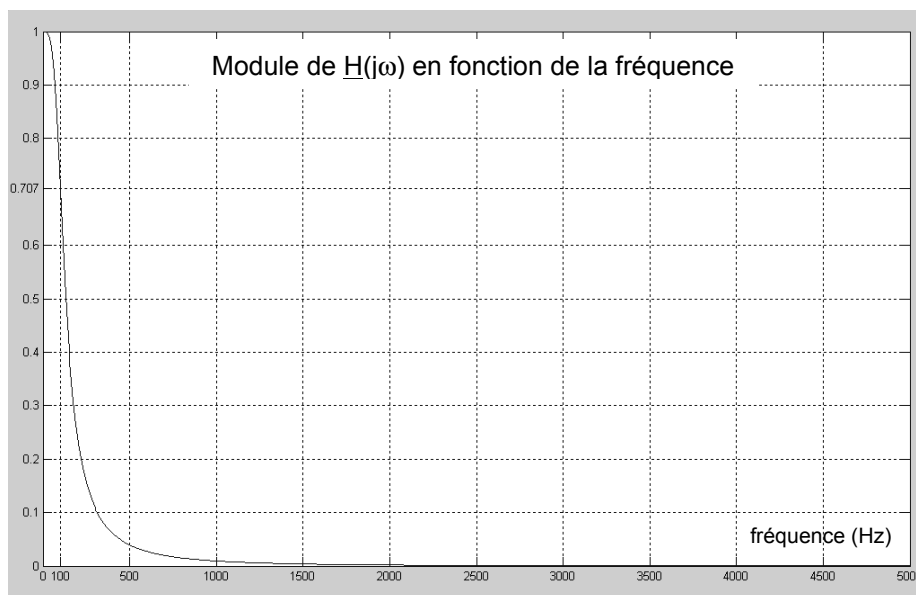


Figure 17

Session 2010	BTS Systèmes Electroniques Epreuve U4.2- Physique appliquée	Page B12 sur 13
10SEE4PA1	Sujet	

5. Transmission de l'état de charge de la batterie par le bus LIN

La figure 18 représente la trame numérique permettant de connaître l'état de charge de la batterie sur le bus LIN reliant le BECB (Boîtier d'Etat de Charge de la Batterie) au BSI (Boîtier de Servitude Intelligent).

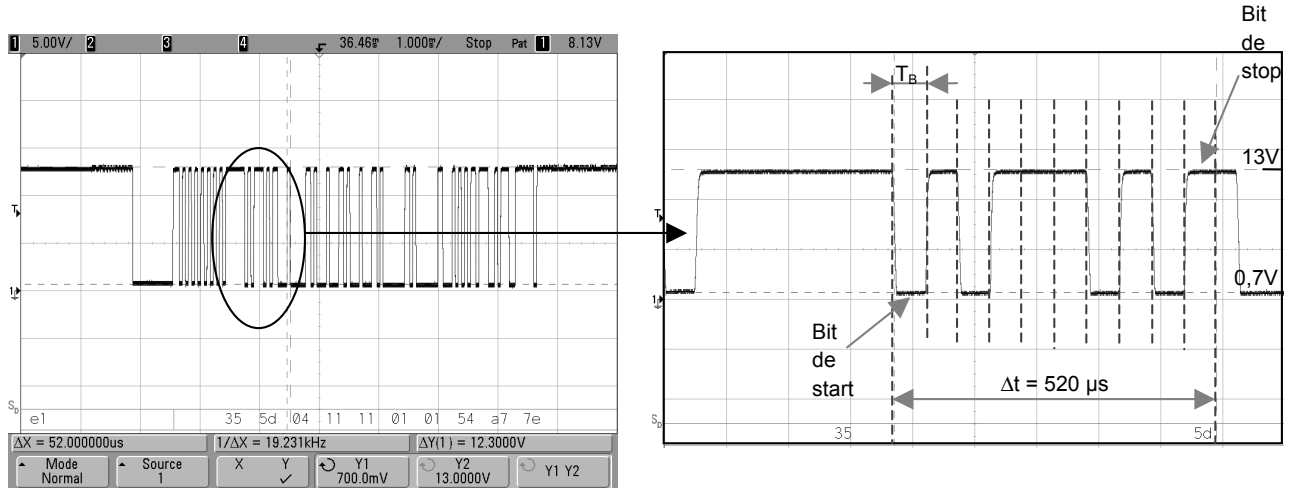


Figure 18

La base des temps a été dilatée afin d'observer le premier octet de données. Les trames numériques d'un bus LIN utilisent un codage NRZ :

- un niveau de tension V_1 sur une durée T_B pour un bit « 0 »,
- un niveau de tension V_2 sur une durée T_B pour un bit « 1 »,
- avec $V_2 > V_1$.

5.1 Donner la valeur des niveaux de tension V_1 et V_2 .

5.2 Identifier les bits « 0 » et « 1 » à l'aide des chronogrammes de la **figure 17** et remplir le tableau du **document réponse 4**, sachant que le bit de poids faible est situé après le bit de start et le bit de poids fort avant le bit de stop. Convertir ce mot binaire en hexadécimal.

5.3 Mesurer la durée d'un bit T_B . En déduire le débit binaire D des informations transmises sur le bus LIN.

5.4 On donne la correspondance entre la valeur hexadécimale du premier octet de la trame et sa signification physique.

Bits	description	codage
0 à 6	Valeur de l'état de charge de la batterie en %	\$00 → 0% \$7F → 100%
7	Non utilisé	

Exprimer en pourcentage l'état de charge de la batterie. Dire s'il est suffisant pour assurer un fonctionnement sans délestage.

Session 2010	BTS Système Électronique Épreuve U4.2- Physique appliquée	Page B13 sur 13
10SEE4PA1	Sujet	