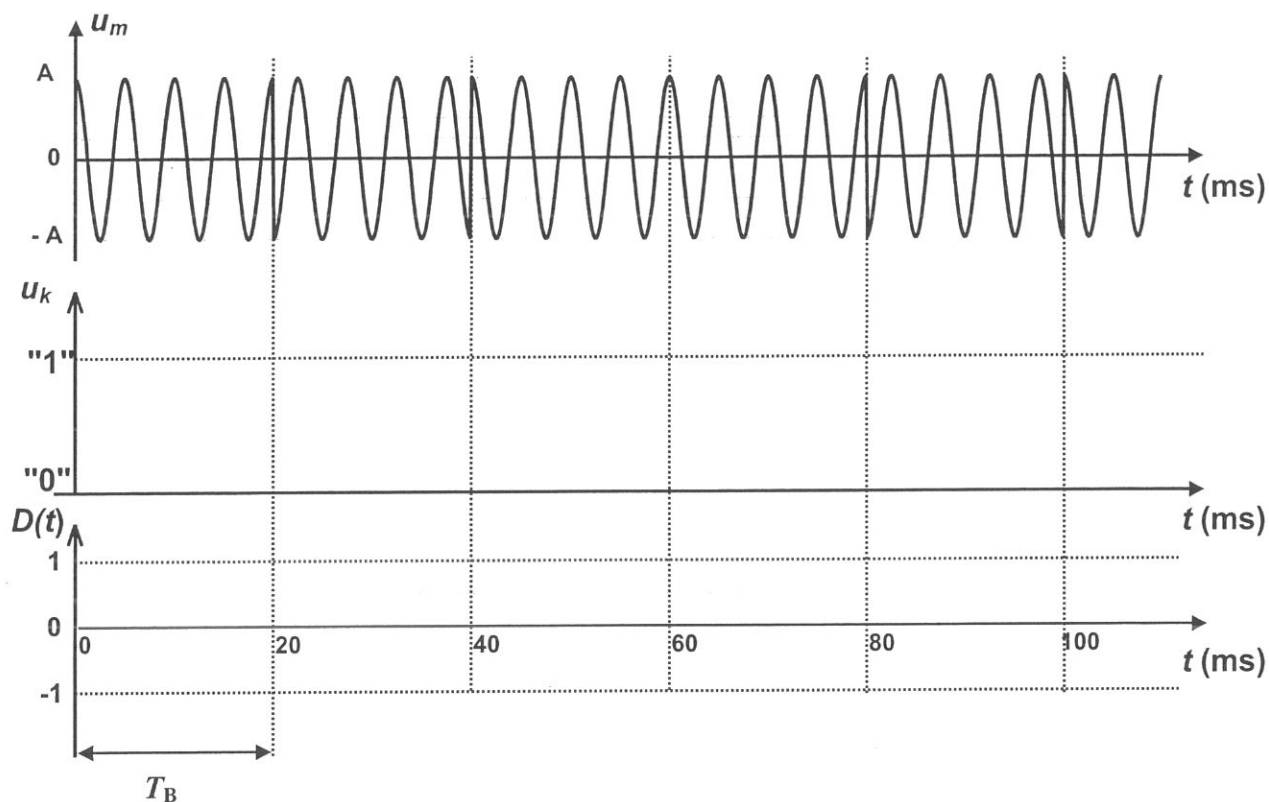


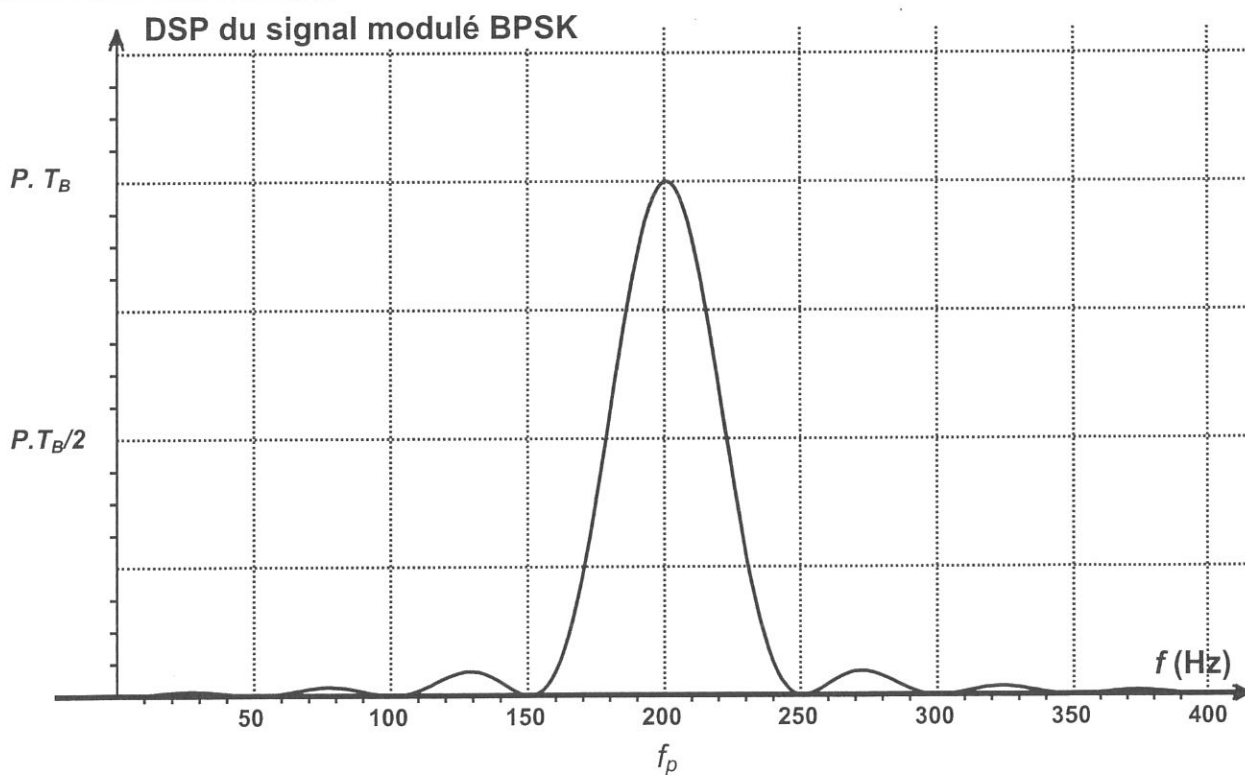
DOCUMENTS RÉPONSE

Document réponse 1 (DR1) – Modulation BPSK

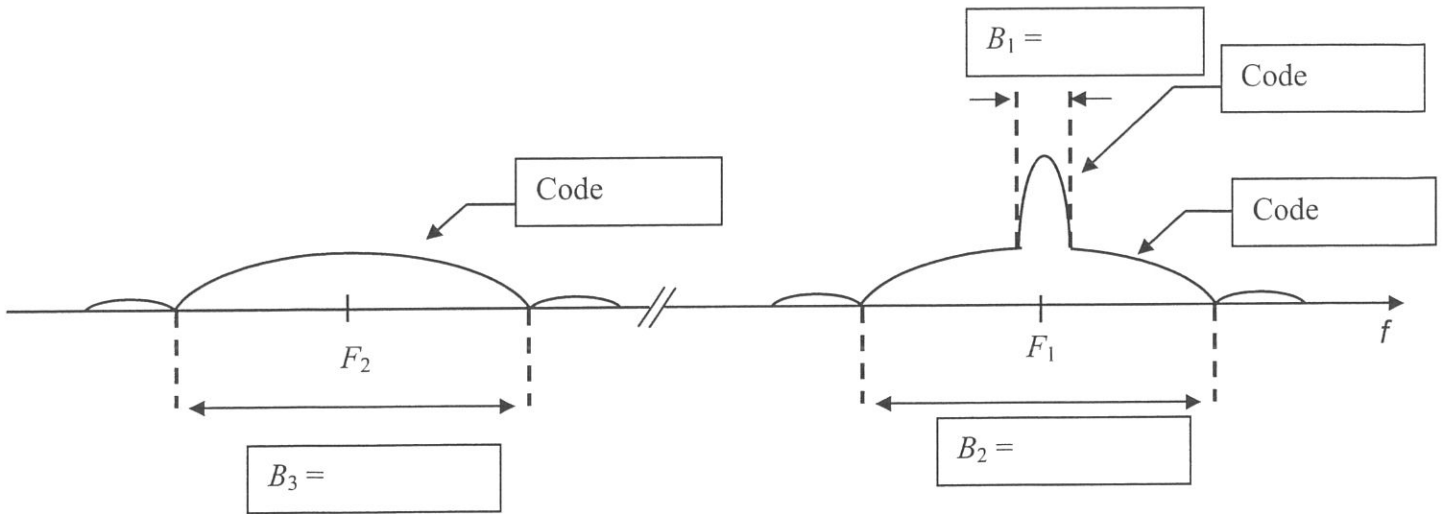
Cas particulier: $T_B = 4 T_p$



Document réponse 2 (DR2)

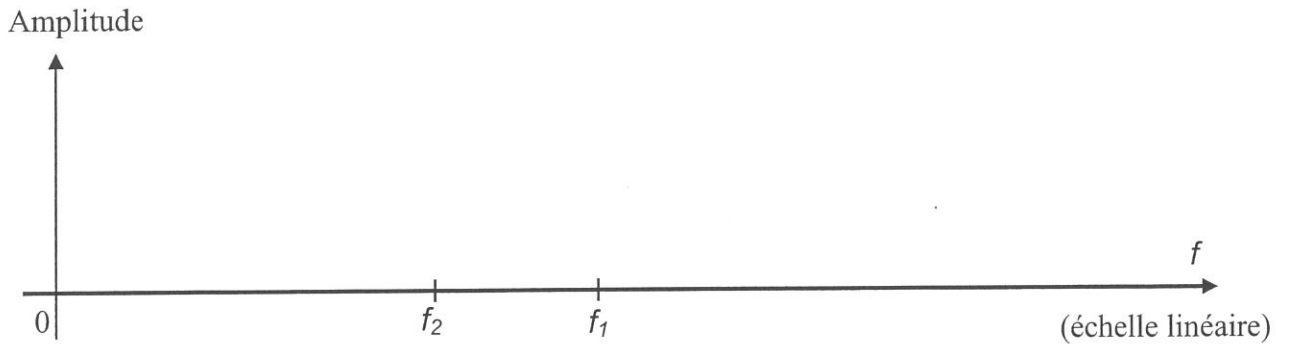


Document réponse 3 (DR3) Spectre du signal GPS émis



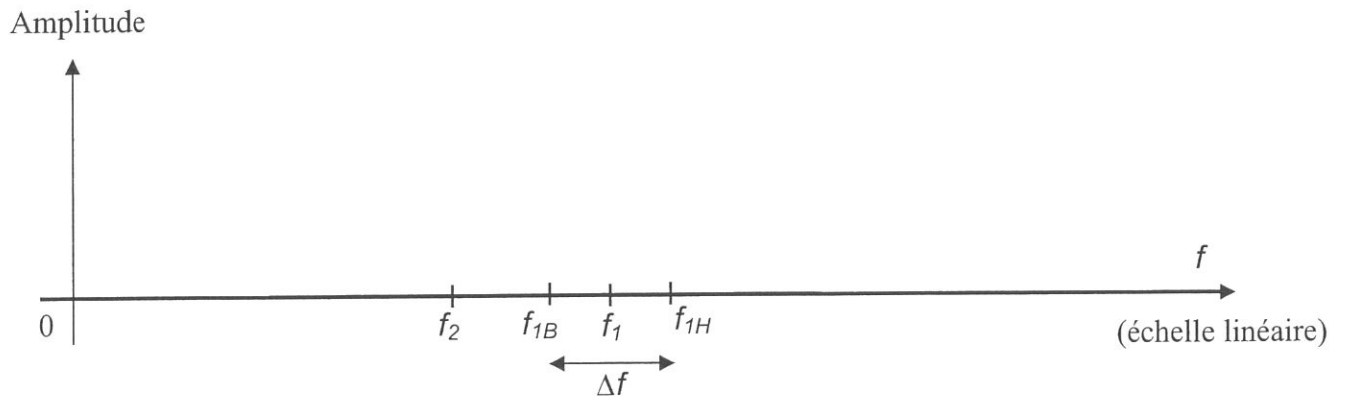
Document réponse 4 (DR4)

Spectre en amplitude de v_s

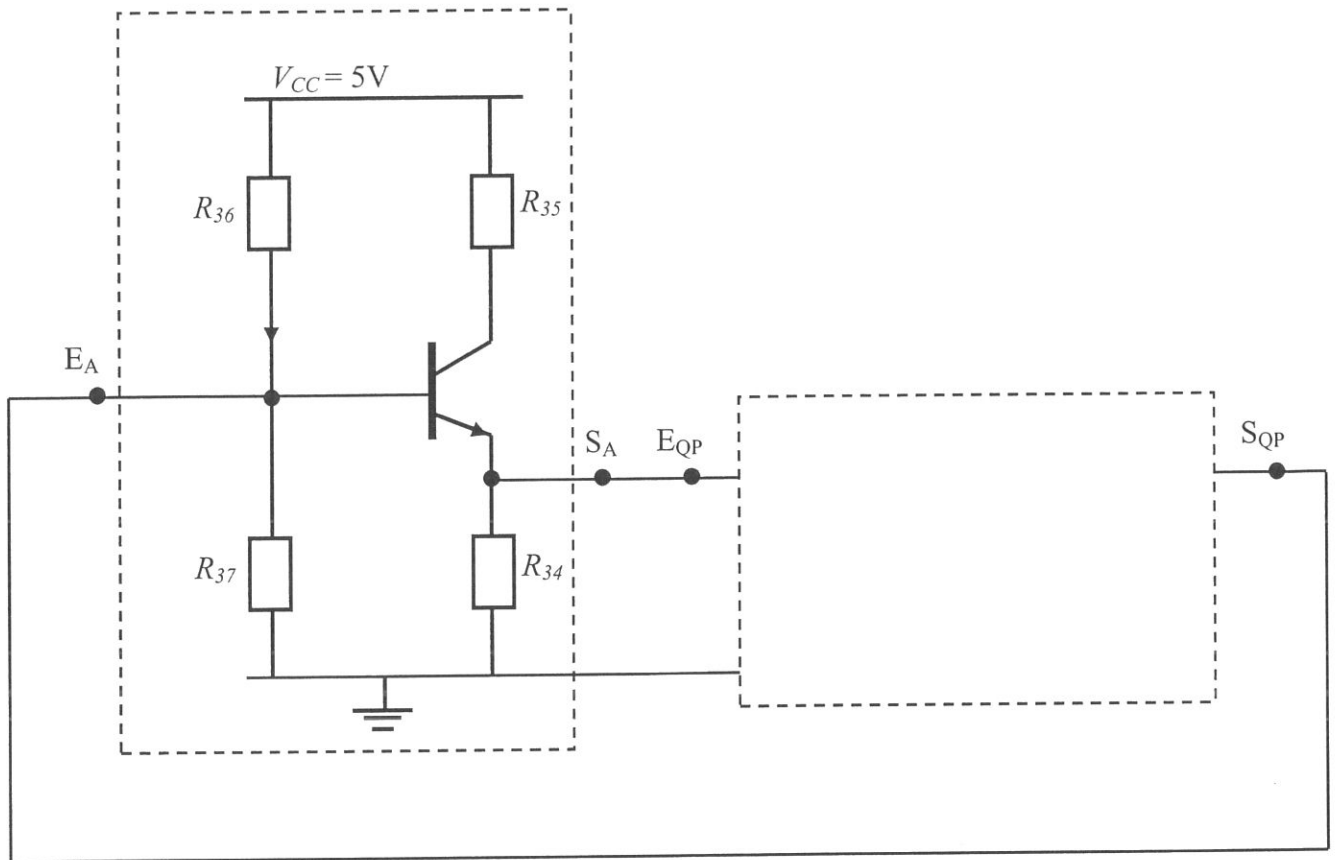


Document réponse 5 (DR5)

Spectre en amplitude de v_s



Document réponse 6 (DR6)



Document réponse 7 (DR7)

Fréquence des raies de v_{O1} en MHz	0	12	36	60
Amplitude des raies de v_{O1} en V		3,18	1,06	0,64
Gain du filtre en dB		- 88		- 60
Module de la fonction de transfert	0		1	
Amplitude des raies de v_{O2} en V				