

RESSORT EN ROTATION

On considère un mobile quasi ponctuel M , de masse m qui peut se déplacer sans frottement le long d'un axe (OM) toujours horizontal et mis en rotation uniforme autour de l'axe Oz vertical, la vitesse angulaire étant nommée $\omega = \dot{\theta} = Cte$.

Le point M est relié à O par l'intermédiaire d'un ressort de raideur k et de longueur à vide $l_0 = r_0$.

On a représenté la base cylindro polaire mobile sur les figures.

Pour les applications numériques, on prendra $r_0 = 20,0$ cm, $m = 100$ g et $k = 20$ N.m⁻¹.

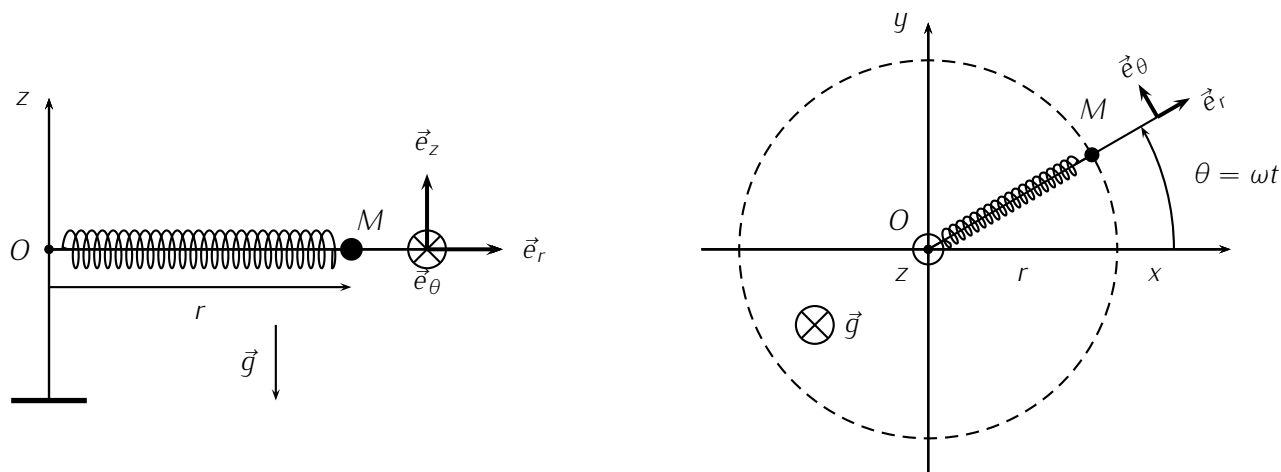


FIGURE 1 – Masse liée à ressort en rotation uniforme

A. Cinématique

1. Rappeler l'expression la plus générale du vecteur position \overrightarrow{OM} , du vecteur vitesse \vec{v} et du vecteur accélération d'un point matériel M dans le système de coordonnées cylindro-polaires ($\vec{e}_r, \vec{e}_\theta, \vec{e}_z$).
2. Que devient cette dernière expression dans le cas d'un mouvement circulaire uniforme?

Q1

Q2

B. Mouvement circulaire

Dans un premier temps, on suppose que M est immobile **par rapport à la tige en rotation** ($r = r_e = Cte$) c'est à dire qu'il est animé d'un mouvement circulaire uniforme, de rayon r_e dans le référentiel lié au sol qu'on considérera comme galiléen.

1. Par application du principe fondamental de la dynamique dans le référentiel lié au sol, déterminer l'expression de \vec{R} la réaction de l'axe sur M en fonction des données et des vecteurs de la base cylindro-polaire.
2. Que peut-on dire de l'énergie mécanique du système dans le référentiel galiléen? Justifiez.
3. Déterminer l'expression de r_e en fonction des données ω , k , m et r_0 .
4. L'expression de r_e est-elle valable quelle que soit la valeur de ω ? Montrer qu'il existe une valeur particulière de ω , notée ω_e . Calculer sa valeur numérique.
5. L'expression de la force élastique exercée par le ressort n'est valable que si l'allongement du ressort, ici égal à $r - r_0$ reste inférieur à $\frac{r_0}{2}$.
Exprimer, en fonction de ω_e , la valeur maximale ω_M de ω pour que l'expression de r_e établie à la question 3. soit valable.
6. Calculer ω_M et la valeur de r_e pour $\omega = 0,8\omega_M$.

Q3

Q4

Q5

Q6

Q7

Q8

C. Mouvement hors équilibre

On étudie maintenant le mouvement de M autour de sa position d'équilibre sur la tige en rotation ($r \neq Cte$). On posera $x = r - r_e$.

Pour les applications numériques, on prendra $\omega = \frac{0,8\omega_M}{2}$.

- Q9 1. Quelle est la nouvelle expression de \vec{R} la réaction de l'axe sur M en fonction des données, des vecteurs de base et de dérivées temporelles ?
- Q10 2. Montrez que l'énergie mécanique n'est pas constante. Comment en pratique maintient-on $\dot{\theta} = \omega$ constante ?
- Q11 3. Quelle est l'équation différentielle vérifiée par r .
- Q12 4. En déduire celle vérifiée par $x = r - r_e$.
- Q13 5. Représentez l'allure de la trajectoire de M dans le référentiel lié au sol si $\omega = 0,4 \cdot \omega_M < \omega_e$
- Q14 6. Exprimez la pulsation Ω et la période T des oscillations de M en fonction de ω et ω_e . Commentez cette expression selon les valeurs de ω . Calculez T .
- Q15 7. Quelle est la relation liant ω et Ω pour que la trajectoire de M dans le référentiel local soit une courbe fermée ?

D. Un petit penchant pour la difficulté ?

On incline maintenant d'un angle α par rapport à l'horizontale la tige sur laquelle coulisse M sans frottement. La longueur du ressort, OM est maintenant notée l (longueur à vide $l_0 = 20,0$ cm) alors que $r = HM$ où H est le projeté de M sur l'axe Oz .

Pour les applications numériques, on prendra $\alpha = 20^\circ$, $\omega = \frac{0,8\omega_M}{2}$ et $g = 9,8 \text{ m.s}^{-2}$.

- Q16 1. Dans un premier temps, on maintient la tige immobile dans le référentiel lié au sol : $\omega = 0$ et $l = Cte$.
Quelle est, en fonction des données, l'expression de
 - Q17 (a) l_1 la valeur de l à l'équilibre ?
 - (b) \vec{R} la réaction du support ?
- Q18 2. On met à nouveau la tige en rotation, à la vitesse angulaire $\omega = Cte$.
Quelle est, en fonction des données, l'expression de l_2 la valeur de l quand M est immobile par rapport à la tige ? Vérifiez votre expression en comparant à la valeur de r_e trouvée en B. 3.

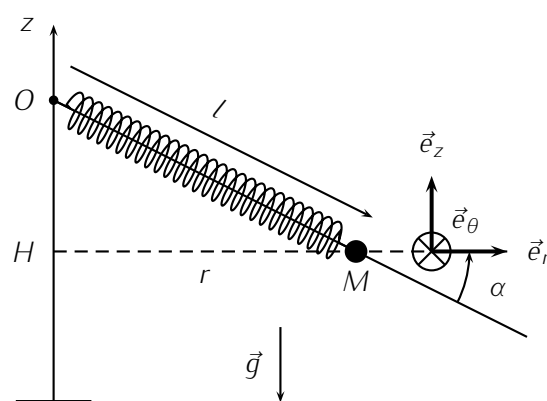


FIGURE 2 – Tige inclinée

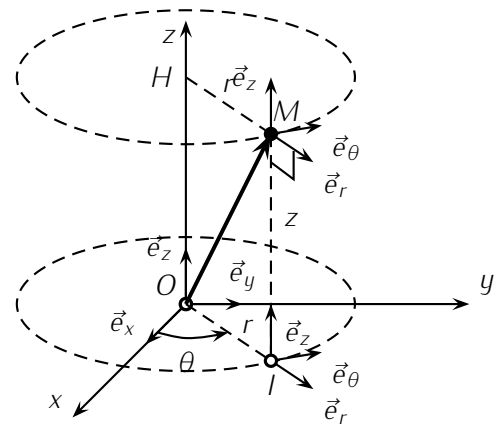
MÉCANIQUE.

A. Cinématique

1. Dans le système de coordonnées cylindropolaires,

- $\vec{OM} = r\vec{e}_r + z\vec{e}_z$ le vecteur position,
- $\vec{v} = \dot{r}\vec{e}_r + r\dot{\theta}\vec{e}_\theta + \dot{z}\vec{e}_z$ le vecteur vitesse et
- $\vec{a} = (\ddot{r} - r\dot{\theta}^2)\vec{e}_r + (r\ddot{\theta} + 2\dot{r}\dot{\theta})\vec{e}_\theta + \ddot{z}\vec{e}_z$ l'accélération.

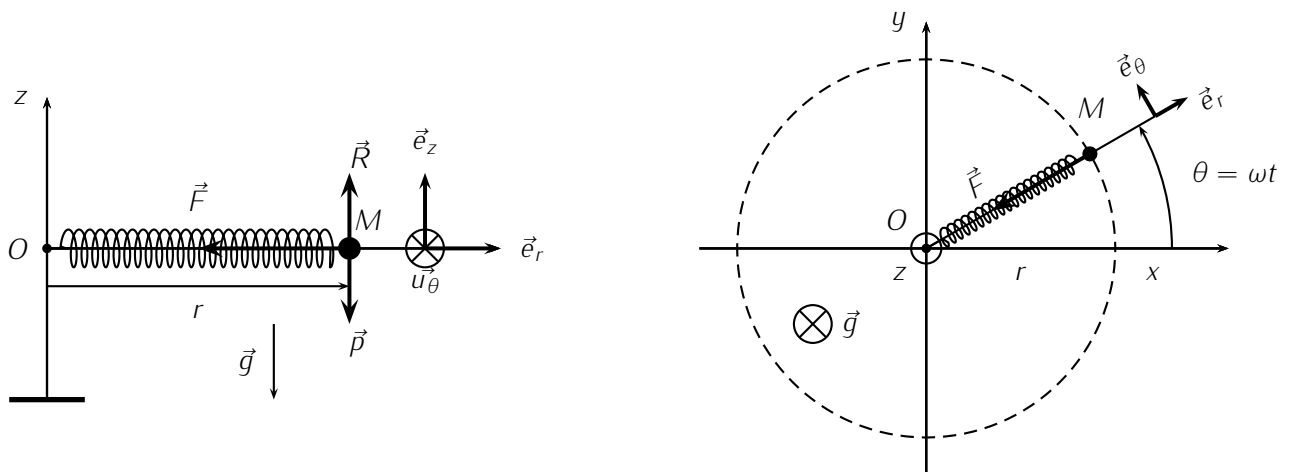
2. Dans le cas d'un mouvement circulaire uniforme $r, \dot{\theta}$ et z sont des constantes d'où l'expression $\vec{a} = -r\dot{\theta}^2.\vec{e}_r$



Q19

Un mouvement circulaire uniforme est plan, à $v = Cte$ mais \vec{v} variable et accélération centripète : suivant $-\vec{e}_r$

B. Mouvement circulaire



1. Pour déterminer la force \vec{R} , connaissant la nature du mouvement (MCU), nous allons appliquer le principe fondamental de la dynamique (PFD) sur le système $\{ M \}$ dans le référentiel lié au sol considéré comme galiléen. On adopte le système de coordonnées cylindropolaires polaires : repère de centre O et de base $(\vec{e}_r, \vec{e}_\theta, \vec{e}_z)$.
 Les forces appliquées (Cf. figure) sont le poids $\vec{p} = m\vec{g} = -mg\vec{e}_z$, la force de rappel due au ressort $\vec{F} = -k(r - r_0)\vec{e}_r$ et la réaction \vec{R} de l'axe à déterminer.

Faites le bilan des forces et représentez les sur une figure, même si c'est au brouillon

Comme le mouvement se fait sans frottement, \vec{R} est normale au déplacement sur l'axe donc à \vec{e}_r , c'est à dire $\vec{R}.\vec{e}_r = R_r = 0$ la composante de \vec{R} selon \vec{e}_r . On notera désormais $\vec{R} = R_\theta\vec{e}_\theta + R_z\vec{e}_z$.

Le PFD implique ici, $m\vec{a} = \vec{p} + \vec{R} + \vec{F}$ avec, en MCU et d'après A., $\vec{a} = -r_e\omega^2\vec{e}_r$ car $r = Cte = r_e$ et $\dot{\theta} = \omega = Cte$.

Par projection du PFD selon \vec{e}_z , $0 = -mg + R_z$ soit $R_z = mg$ et selon \vec{e}_θ , $0 = 0 + R_\theta$ soit $R_\theta = 0$. On en déduit $\vec{R} = mg\vec{e}_z$.

Q20

Méthode classique à maîtriser : PFD puis projection(s)

2. La seule force non conservative appliquée au système est $\vec{R} = mg \cdot \vec{e}_z$ normale au plan du mouvement, elle ne travaille donc pas. Or, d'après le théorème de l'énergie mécanique, la variation d'énergie mécanique E_m est égale au travail des forces non conservatives.

Q21

On en déduit ici que E_m est constante.

Ici le TEM ou TPM est plus adapté

3. On a montré que le principe fondamental de la dynamique s'écrit,

$$-mr_e\omega^2 \cdot \vec{e}_r = -mg \cdot \vec{e}_z + mg \cdot \vec{e}_z - k(r - r_0) \cdot \vec{e}_r$$

Q22

soit par projection du PFD sur \vec{e}_r : $-m\omega^2 r_e = -k(r_e - r_0) \Rightarrow r_e = \frac{kr_0}{k - m\omega^2}$

PFD puis projection, rien de bien nouveau

4. r_e est forcément positif, soit

$$k - m\omega^2 > 0 \iff \omega < \sqrt{\frac{k}{m}} \Rightarrow \omega < \omega_e = \sqrt{\frac{k}{m}} \simeq 14,1 \text{ rad.s}^{-1}$$

Remarque : physiquement, cela signifie que si ω est trop importante, le ressort n'arrive plus à retenir M , il s'allonge et finit par couper ou alors, quand les spires du ressort sont complètement détendues, l'expression de \vec{F} n'est plus valable (Cf. suite).

5. L'expression précédente n'est correcte que si \vec{F} est elle-même valable, c'est à dire si $r - r_0 < \frac{r_0}{2}$ avec $r = r_e$ d'après l'énoncé, soit

$$r_e < \frac{3}{2}r_0 \Rightarrow \frac{kr_0}{k - m\omega^2} < \frac{3}{2}r_0 \Rightarrow 2k < 3k - 3m\omega^2 \iff \omega^2 < \frac{k}{3m} \Rightarrow \omega < \omega_M = \frac{1}{\sqrt{3}}\omega_e$$

Q23

6. Si $\omega = 0,8\omega_M = 6,51 \text{ rad.s}^{-1}$, on $\omega_M \simeq 0,58\omega_e \simeq 8,14 \text{ rad.s}^{-1}$ et $r_e = \frac{kr_0}{k - m\omega^2} \simeq 25,4 \text{ cm}$.

C. Mouvement hors équilibre

1. Pour déterminer \vec{R} , on reprend le même raisonnement qu'en B. : PFD sur M puis projection sur les mêmes axes, à ceci près que cette fois, $r \neq Cte$ d'où le vecteur $\vec{a} = (\ddot{r} - r\omega^2)\vec{e}_r + 2\dot{r}\omega\vec{e}_\theta$.

Le point M est soumis aux mêmes forces soit, d'après le PFD, $m\vec{a} = \vec{p} + \vec{R} + \vec{F}$ avec toujours $R_r = 0$ car pas de frottement.

Par projection du PFD selon \vec{e}_z , on retrouve $0 = -mg + R_z + 0$ d'où $R_z = mg$ mais la projection suivant

Q24

\vec{e}_θ donne cette fois $2m\dot{r}\omega = 0 + R_\theta + 0$ on en déduit $\vec{R} = mg \cdot \vec{e}_z + 2m\dot{r}\omega \cdot \vec{e}_\theta$.

Eh oui, PFD puis projection

2. Cette fois \vec{R} la composante R_θ n'est pas nulle, \vec{R} n'est donc plus normale au plan du mouvement, elle travaille ce qui implique une variation de l'énergie mécanique. En pratique on maintient $\dot{\theta}$ constant en utilisant un moteur.

Q25

3. L'équation différentielle s'obtient par projection du PFD selon \vec{e}_r :

$$m(\ddot{r} - r\omega^2) = -k(r - r_0) \Rightarrow \ddot{r} + \frac{k - m\omega^2}{m}r = \frac{kr_0}{m}$$

et comme $\omega = 0,4\omega_M < \omega_M < \omega_e$, on a $k - m\omega^2 > 0$: les coefficients de cette équation sont bien de même signe et M va osciller autour de r_e (second membre).

Q26

PFD puis projection

4. En posant $x = r - r_e \Rightarrow \ddot{r} = \ddot{x}$ dans l'équation précédente, on en déduit

$$\ddot{x} + \frac{k - m\omega^2}{m}(x + r_e) = \frac{kr_0}{m} \text{ avec } r_e = \frac{kr_0}{k - m\omega^2}$$

Q27

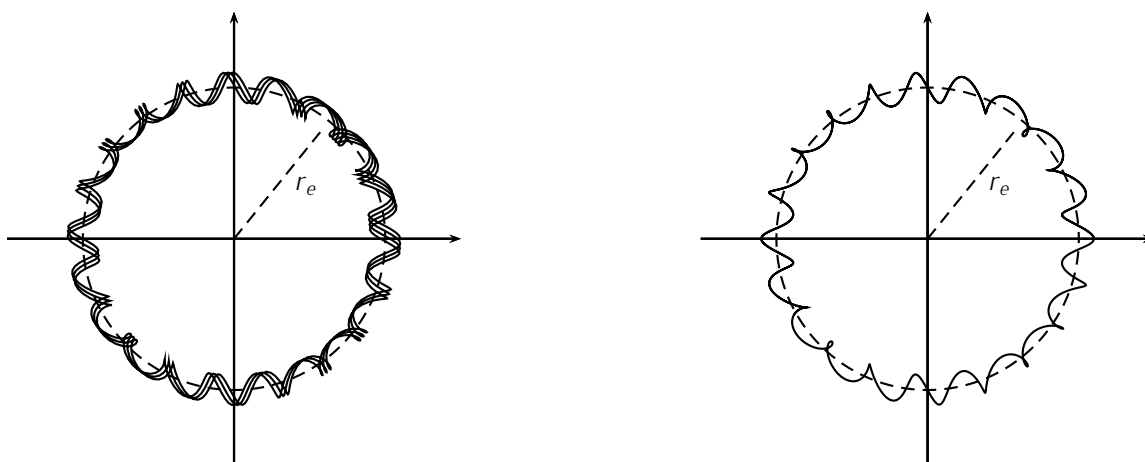
cette équation se simplifie et on obtient finalement $\ddot{x} + \frac{k - m\omega^2}{m}x = 0 \iff \ddot{x} + \left(\frac{k}{m} - \omega^2\right)x = 0$.

On a fait disparaître la constante de l'équation différentielle en décalant l'origine du déplacement mesuré

5. L'équation précédente est caractéristique d'oscillations à la pulsation $\Omega = \sqrt{\frac{k}{m} - \omega^2}$ autour de $x = 0$ soit $r = r_e$, la trajectoire dans le référentiel lié au sol est donc la combinaison d'un MCU et d'un mouvement sinusoïdal, soit en coordonnées polaires, r de la forme : $r = r_e(1 + d \cos \Omega t)$ et $\theta = \omega t$. Sur la figure de gauche ci-dessous, $d = 0,1r_e$ et $\Omega = 20,1\omega$.

Q28

Quelques discussions plus physiques



6. On a $\Omega^2 = \frac{k}{m} - \omega^2 = \omega_e^2 - \omega^2 > 0$ car $\omega = 0,4\omega_M < \omega_e$, on peut donc calculer

$$\Omega = \sqrt{\omega_e^2 - \omega^2} \simeq 13,7 \text{ rad.s}^{-1} \text{ et } T = \frac{2\pi}{\Omega} = \frac{2\pi}{\sqrt{\omega_e^2 - \omega^2}} \simeq 0,46 \text{ s.}$$

- Si $\omega = 0$, on retrouve $\Omega = \omega$, c'est le cas classique d'un ressort horizontal.
- Il faut que Ω reste inférieur à Ω_M car sinon l'expression de \vec{F} n'est plus la même, or, $\omega_M < \omega_e$ ce qui interdit le cas $\Omega \geq \omega_e$: plus d'oscillation car les coefficients de l'équation ne sont plus de même signe.

7. Pour que la trajectoire de M dans le référentiel local soit une courbe fermée, il faut M fasse un nombre n entier d'oscillations pendant que la tige fait un tour (période de rotation $\Delta t = \frac{2\pi}{\omega}$), il faut donc que

Q29

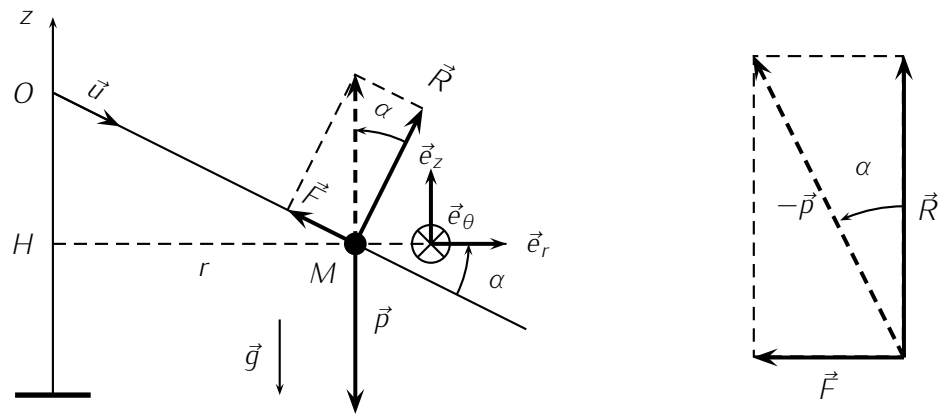
$$T = n\Delta t \iff \frac{2\pi}{\Omega} = n\frac{2\pi}{\omega} \text{ d'où } \boxed{\omega = n\Omega.}$$

Cette situation est représentée ci-dessus à droite avec $\Omega = 20\omega$.

D. Un petit penchant pour la difficulté ?

1. Équilibre dans le référentiel lié au sol.

Pour plus de lisibilité, le ressort n'est pas représenté sur la figure



Bilan des forces et figure, la projection est ici superflue, car on peut travailler directement dans un triangle rectangle. Classique dans le cas de l'équilibre d'un système soumis à trois forces dont deux sont perpendiculaires.

- (a) Le système étant à l'équilibre dans le référentiel considéré comme galiléen, on peut appliquer le principe d'inertie au système $\{ M \}$ soumis à \vec{p} , \vec{R} et \vec{F} :

$$\vec{p} + \vec{R} + \vec{F} = \vec{0} \Rightarrow -\vec{p} = \vec{R} + \vec{F}$$

Dans le triangle rectangle on lit alors simplement

$$\sin \alpha = \frac{F}{p} = \frac{k(l_1 - l_0)}{mg} \Rightarrow l_1 = l_0 + \frac{mg \sin \alpha}{k} \simeq 24,5 \text{ cm.}$$

- (b) En travaillant à nouveau dans le triangle rectangle,

$$\cos \alpha = \frac{R}{p} \Rightarrow R = mg \cos \alpha \simeq 0,4 \text{ N et } \vec{R} = mg \cos \alpha (\cos \alpha \vec{e}_r + \sin \alpha \vec{e}_z)$$

par projection dans la base cylindropolaire,

2. Si $\omega = Cte$, M est en MCU de rayon $r_2 = l_2 \cos \alpha$ et son accélération est $\vec{a} = -\omega^2 r_2 \vec{e}_r$ dans le référentiel lié au sol galiléen.

Le PFD $m\vec{a} = \vec{R} + \vec{p} + \vec{F}$ nous donne donc, par projection sur \vec{u} le vecteur unitaire $\vec{u} = \frac{\vec{OM}}{OM}$ (voir figure) :

$$-m\omega^2 r_2 \cos \alpha = 0 + mg \sin \alpha - k(l_2 - l_0)$$

avec $r_2 = l_2 \cos \alpha$, soit après simplification, $l_2 = \frac{mg \sin \alpha + kl_0}{k - m\omega^2 \cos^2 \alpha} \simeq 22,7 \text{ cm}$

Si $\alpha = 0$, on retrouve bien $l_2 = l_e = \frac{kl_0}{k - m\omega^2}$ comme dans la première partie.

Q30