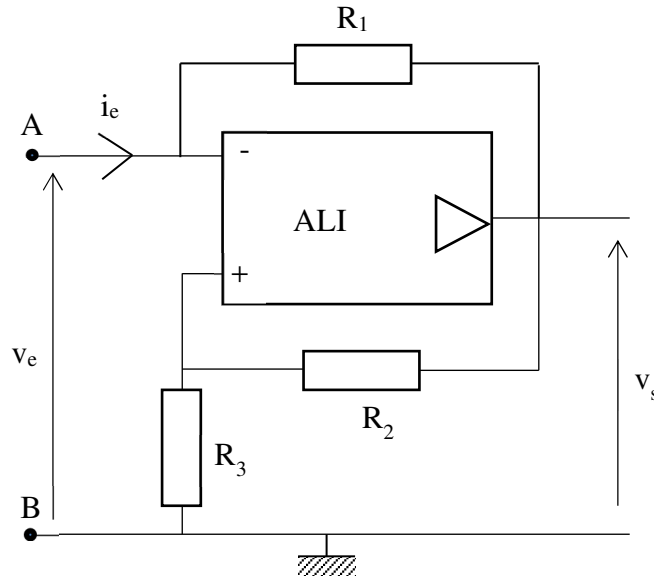


TP 12

DETECTEUR A BOUCLE INDUCTIVE

Question 1 : Montrer que la résistance d'entrée $R_e = \frac{v_e}{i_e}$ du montage vaut : $R_e = -\frac{R_1 R_3}{R_2} = -R_N$



ALI idéal en régime linéaire : $v_+ = v_-$ et l'intensité i_e circule aussi dans R_1 car $i_- = 0$

On a : $v_- = v_e$ et $v_+ = \frac{R_3}{R_3 + R_2} v_s$ (diviseur de tension)

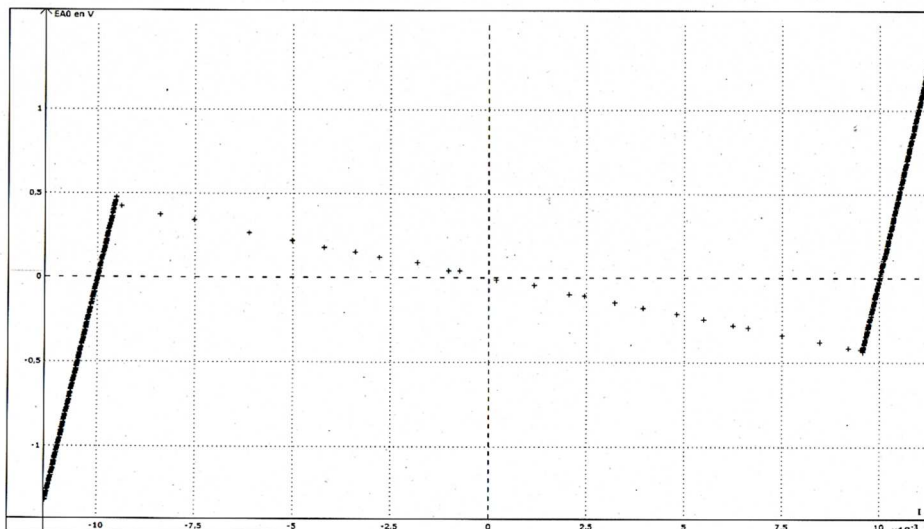
$$\Rightarrow v_s = \left(1 + \frac{R_2}{R_3}\right) v_e$$

Loi d'Ohm : $v_e - v_s = R_1 i_e \Rightarrow v_e - \left(1 + \frac{R_2}{R_3}\right) v_e = R_1 i_e \Rightarrow -\frac{R_2}{R_3} v_e = R_1 i_e \Rightarrow \boxed{R_e = -\frac{R_1 R_3}{R_2} = -R_N}$

Question 2 : Dédurre de la caractéristique la valeur de R_N et comparer avec la valeur théorique attendue.

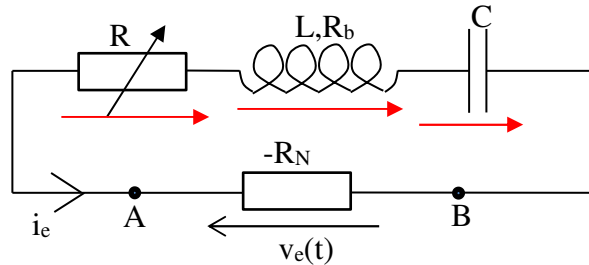
On applique la tension v_e sur l'entrée EA0 et la tension sur l'entrée EA1 de Latispro. La feuille de calcul permet d'obtenir $i_e = (EA0 - EA1)/R_1$.

LatisPro - 12/01/2022 15:21:20



La pente de la zone à résistance négative est : $-R_N = -44,5 \Omega$. C'est proche de la valeur théorique

Question 3 : Montrer que $v_e(t)$ vérifie l'équation : $L \frac{d^2 v_e}{dt^2} + (R + R_b - R_N) \frac{dv_e}{dt} + \frac{v_e}{C} = 0$



Loi des mailles : $v_e + u_c + u_L + u_R = 0$ avec : $v_e = -R_N i_e$; $u_c = \frac{q}{C}$; $u_L = L \frac{di_e}{dt} + R_b i_e$; $u_R = R i_e$

Donc : $\frac{dv_e}{dt} + \frac{i_e}{C} + L \frac{d^2 i_e}{dt^2} + (R + R_b) \frac{di_e}{dt} = 0$

En remplaçant i_e par $-\frac{v_e}{R_N}$ on trouve : $L \frac{d^2 v_e}{dt^2} + (R + R_b - R_N) \frac{dv_e}{dt} + \frac{v_e}{C} = 0$

Question 4 : Comment choisir R pour avoir des oscillations sinusoïdales ? Quelle est leur fréquence ?

Equation d'oscillateur harmonique si : $R + R_b = R_N$

La résistance négative doit compenser les résistances du circuit pour annuler l'amortissement.

On mesure $R_b \approx 10 \Omega$ à l'ohmmètre, donc $R \approx 35 \Omega$.

La fréquence des oscillations : $f = \frac{1}{2\pi\sqrt{LC}}$

Pour avoir $f \approx 1000$ Hz, on prend $C \approx 0,55 \mu\text{F}$

Question 5 : Définir un paramètre sans dimension quantifiant la sensibilité de détection de la boucle.

L'approche de la pièce métallique fait varier la fréquence de Δf .

La sensibilité de la détection peut être définie par : $\frac{\Delta f}{f}$