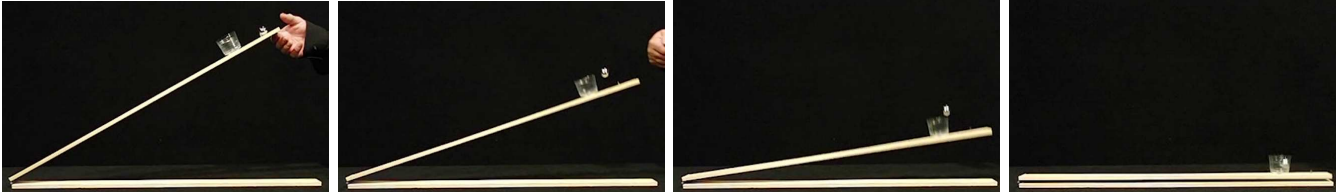


PLUS VITE QUE LA CHUTE LIBRE !

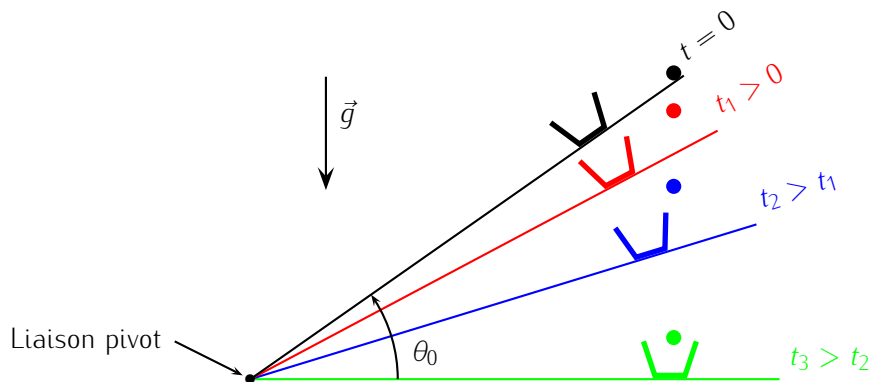
Nous savons qu'en l'absence de tout frottement, deux objets de masses différentes soumis à la gravité possèdent la même accélération : ils tombent en chute libre à la même vitesse. C'est pourquoi il peut être surprenant de rencontrer des situations où un objet tombe plus vite qu'en chute libre. Dans ce problème, nous proposons d'étudier une de ces situations.

Présentation de l'expérience

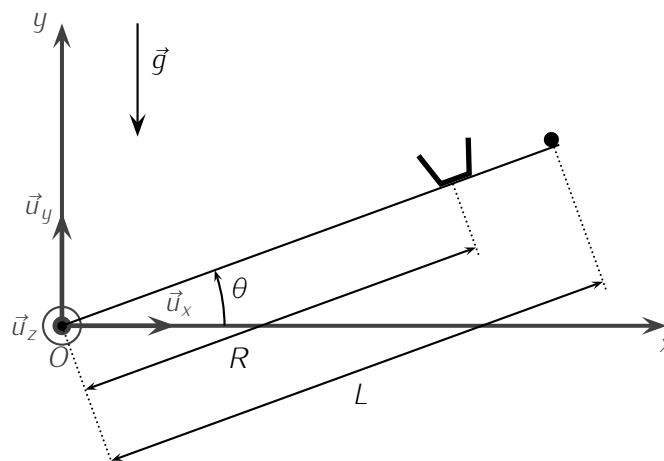


On considère le dispositif ci-dessus. Une planche de bois, rigide et homogène, est fixée à l'une de ses extrémités à un support fixe par une liaison pivot sans frottement. Elle tourne donc autour de l'axe horizontal Oz . À l'autre extrémité, un gobelet, de masse négligeable, est solidaire de la planche. Enfin, une bille est posée à l'extrémité de la planche, à côté du gobelet.

Initialement, la planche est immobile et inclinée par rapport au sol horizontal d'un angle θ_0 . À l'instant $t = 0$, on lâche la planche sans lui communiquer de vitesse initiale. On observe alors que, sous certaines conditions expérimentales précisées dans ce problème, le gobelet tombe plus vite que la bille et vient se positionner sous cette dernière : la bille se retrouve alors à l'intérieur du gobelet lorsque la planche touche le sol !



Le but de ce problème est d'expliquer ce phénomène, puis de déterminer les paramètres géométriques pertinents pour pouvoir réaliser cette expérience. Les notations utilisées sont définies sur le schéma suivant. On prendra $L = 1,0 \text{ m}$ et $\theta_0 = 30^\circ$.



On note également :

- M la masse de la planche
- m la masse de la bille
- R la distance entre O et le centre du gobelet
- h la hauteur du gobelet
- J le moment d'inertie de la planche par rapport à l'axe (Oz) : $J = \frac{1}{3}ML^2$
- $\vec{g} = -g\vec{u}_y$ le champ de pesanteur supposé uniforme. On prendra $g = 9,81 \text{ m/s}^2$.

Le référentiel d'étude sera le référentiel terrestre, noté \mathcal{R} , supposé galiléen. On négligera aussi les frottements de l'air. L'expérience peut être visualisée sur ce lien

0.1 Étude du mouvement de la planche

L'angle $\theta(t)$ nous permet de repérer la position de la planche au cours du temps. Le but est de déterminer l'équation différentielle vérifiée par cet angle. Dans cette partie, on étudie le mouvement de la planche seule en supposant qu'elle n'est pas en contact avec la bille.

- Q1 1. En appliquant le théorème du moment cinétique par rapport à un axe que l'on précisera, exprimer l'accélération angulaire $\ddot{\theta}(t) = \frac{d^2\theta}{dt^2}$ de la planche en fonction de g , L et θ .
- Q2 2. Déterminer l'expression de l'accélération de l'extrémité droite de la planche dans le référentiel \mathcal{R} , notée $\vec{a}(L, t)$ dans la base $(\vec{e}_r, \vec{e}_\theta, \vec{e}_z)$, base que vous définirez sur un schéma, en fonction de g , L , $\dot{\theta}^2 = \left(\frac{d\theta}{dt}\right)^2$ et θ .
- Q3 3. L'accélération verticale initiale de l'extrémité droite de la planche est : $a_y(L, t = 0) = \vec{a}(L, t = 0) \cdot \vec{u}_y$. Déterminer l'expression de $a_y(L, t = 0)$ en fonction de g et θ_0 . Faire l'application numérique.
- Q4 4. Expliquer alors comment la bille peut tomber à l'intérieur du gobelet lorsque la planche touche le sol. On s'intéressera en particulier à la nature du mouvement de la bille.

0.2 Détermination des temps de chute de la bille et de la planche

5. L'altitude de départ de la bille est notée y_0 .
- Q5 (a) Déterminer l'expression de y_0 . Faire l'application numérique.
- Q6 (b) Déterminer l'expression du temps de chute T_{bille} de la bille en fonction de g et y_0 . Faire l'application numérique.
6. On s'intéresse maintenant au temps de chute de la planche, noté T_{planche}
- Q7 (a) À partir de l'équation obtenue à la question 1, montrer que la vitesse angulaire $\dot{\theta} = \frac{d\theta}{dt}$ s'écrit
$$\dot{\theta} = -\sqrt{\frac{3g}{L}(\sin\theta_0 - \sin\theta(t))}$$
- Q8 (b) En déduire l'expression du temps de chute de la planche T_{planche} sous la forme d'une intégrale que l'on ne cherchera pas à calculer analytiquement.
- Q9 (c) Proposer un programme python permettant d'estimer numériquement la valeur de cette intégrale.
- Q10 (d) Pour $\theta_0 = 30^\circ$, on donne $\int_0^{\theta_0} \frac{d\theta}{\sqrt{\sin\theta_0 - \sin\theta}} = 1,52$. Calculer la valeur numérique de T_{planche} .
- Q11 7. Ces résultats sont-ils cohérents avec les observations ?

0.3 Détermination des paramètres permettant de « dimensionner » l'expérience

Plusieurs facteurs peuvent empêcher la bille de retomber à l'intérieur du gobelet. C'est en particulier le cas :

- si l'angle d'inclinaison initial de la planche devient « trop grand » (condition 1)
- si le gobelet est fixé sur la planche « trop loin » de la bille (condition 2)

- si la hauteur du gobelet est « trop importante » (condition 3)

Le but ici est d'essayer de quantifier ces paramètres.

- Q12 8. Condition 1 : En vous aidant des résultats de la partie A et en supposant que les deux autres conditions permettent à la bille de tomber dans le gobelet, déterminer la valeur de l'angle θ_0 maximale acceptable, notée $\theta_{0,\max}$, pour que la bille retombe à l'intérieur du gobelet lorsque la planche touche le sol. Faire l'application numérique.
Par la suite, on suppose que l'angle θ_0 reste inférieur à $\theta_{0,\max}$
- Q13 9. Condition 2 : Par un argument purement géométrique, déterminer en fonction de L et θ_0 la distance R à laquelle il faut fixer le centre du gobelet pour que la bille, qui se trouve initialement à l'extrémité droite de la planche, tombe à l'intérieur du gobelet. Faire l'application numérique.
On suppose maintenant que les conditions 1 et 2 permettent à la bille de retomber dans le gobelet.
- Q14 10. Condition 3 : On note $h = 4$ cm la hauteur du gobelet. Que doit-on vérifier pour pouvoir dire que la bille retombe à l'intérieur du gobelet à coup sûr ? Est-ce le cas avec les valeurs prises dans l'énoncé ?

PLUS VITE QUE LA CHUTE LIBRE !

0.4 Étude du mouvement de la planche

- Q15 1. Système : { La planche }
Référentiel : \mathcal{R} galiléen défini par l'énoncé.
Bilan des efforts extérieurs : Le poids \vec{P} et la réaction de la liaison pivot \vec{R} . Il n'y a d'après l'énoncé pas de couple de frottement à prendre en compte au niveau de la liaison pivot.

Attention, il ne faut pas oublier \vec{R} sinon la planche serait simplement en chute libre et non pas en rotation ! On peut d'ailleurs en déduire que \vec{R} est vers la droite puisque le poids est simplement vertical et que le centre de masse se décale vers la droite.

L'axe Oz étant fixe et le référentiel étant galiléen, on peut appliquer le théorème du moment cinétique au système fermé (non ponctuel) défini ci-dessus :

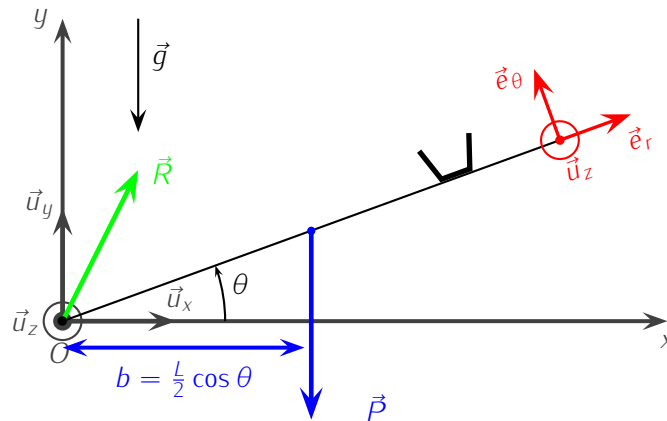
$$\frac{dL_{Oz}}{dt} = \Sigma \mathcal{M}_{Oz,ext}$$

L'angle θ étant l'angle de rotation autour de Oz et orienté correctement, $L_{Oz} = J\dot{\theta}$.

Cette formule est valable pour la rotation d'un solide autour d'un axe fixe. Attention à ne pas l'utiliser si votre système n'est pas un solide.

Il reste à calculer le moment des efforts extérieurs. La liaison pivot étant considérée comme parfaite, elle ne crée aucun moment. Le moment du poids peut s'exprimer à l'aide du bras de levier. Tout se passe comme si le poids total de la planche s'applique au niveau de son centre de masse, situé à une distance $\frac{l}{2}$ de l'axe, le bras de levier du poids est alors $b = \frac{l}{2} \cos \theta$, de plus le poids tend à faire « diminuer » θ , d'où $\mathcal{M}_{Oz}(\vec{P}) = -Mg\frac{l}{2} \cos \theta$.

Attention au point d'application du poids (au niveau du centre de masse) et au signe du moment du poids. Plusieurs méthodes sont possible pour le signe, mais ici on peut simplement remarquer que le poids tends à faire diminuer θ : son moment est donc négatif (puisque θ est correctement orienté par rapport à Oz).



Le théorème du moment cinétique s'écrit donc $\frac{1}{3}ML^2\ddot{\theta} = -Mg\frac{L}{2}\cos\theta \Rightarrow \ddot{\theta} = -\frac{3g}{2L}\cos\theta$.

- Q16 2. La base est définie sur le schéma ci-dessus. L'accélération en coordonnées cylindro-polaire est $\vec{a} = (\ddot{r} - r\dot{\theta}^2)\vec{e}_r + (2\dot{r}\dot{\theta} + r\ddot{\theta})\vec{e}_\theta + \ddot{z}\vec{e}_z$. Ici, $z = 0$, $r = cte = L$ et l'accélération est donc simplement $\vec{a}(L, t) = -L\dot{\theta}^2\vec{e}_r + L\ddot{\theta}\vec{e}_\theta$. Toutefois, cela ne répond pas encore aux contraintes de l'énoncé qui demande θ à la place de $\dot{\theta}$. Il suffit alors d'utiliser la question précédente : $\vec{a}(L, t) = -L\dot{\theta}^2\vec{e}_r - L\frac{3g}{2L}\cos\theta\vec{e}_\theta$ d'où $\vec{a}(L, t) = -L\dot{\theta}^2\vec{e}_r - \frac{3}{2}g\cos\theta\vec{e}_\theta$

- Q17 3. $\vec{e}_\theta \cdot \vec{u}_y = \cos\theta$ et $\vec{e}_r \cdot \vec{u}_y = \sin\theta$ d'où $a_y(L, t) = \vec{a}(L, t) \cdot \vec{u}_y = -L\dot{\theta}^2\sin\theta - \frac{3}{2}g\cos^2\theta$
 $a_y(L, t=0) = -\frac{3}{2}g\cos^2\theta_0$ car à $t = 0$, la planche est lâchée sans vitesse initiale et donc $\dot{\theta}(t=0) = 0$.
 L'application numérique donne ici -11 m/s^2 .

- Q18 4. La bille a un mouvement rectiligne uniformément accéléré à g . Puisque l'accélération de la planche initialement est plus grande que celle de la bille (dépend de θ_0), alors au début la planche descend « plus vite » puisque les deux partent sans vitesse initiale et le gobelet peut arriver au sol avant la bille, ce qui permet à la bille de venir tomber dans le gobelet ensuite.

Vous ne pouvez pas vous contenter de dire « c'est cohérent », surtout si vous ne l'avez pas montré. Cela montre votre mauvaise foi et le correcteur ne vous fera plus confiance.

0.5 Détermination des temps de chute de la bille et de la planche

- Q19 5. (a) y_0 s'obtient par trigonométrie : $y_0 = L\sin\theta = 0,50 \text{ m}$.
- Q20 (b) La bille a un mouvement uniformément accéléré avec une vitesse initiale nulle, l'équation de son mouvement sont donc (détail non fait ici) : $y(t) = y_0 - \frac{1}{2}gt^2$. Le temps de chute correspond à l'instant où y s'annule, soit $T_{\text{bille}} = \sqrt{2\frac{y_0}{g}} = 0,32 \text{ s}$.
- Q21 6. (a) Il faut utiliser l'astuce « classique » de multiplier par $\dot{\theta}$ pour pouvoir intégrer : $\ddot{\theta}\dot{\theta} = -\frac{3g}{2L}\cos(\theta) \times \dot{\theta}$. Puis, on prend l'intégrale entre $t = 0$ et le temps courant (pour éviter d'avoir des constantes d'intégration)
 $\frac{1}{2}\dot{\theta}^2(t) - \frac{1}{2}\dot{\theta}_0^2 = \frac{3g}{2L}(-\sin\theta + \sin\theta_0)$ d'où
 $\dot{\theta}^2(t) = \frac{3g}{L}(\sin\theta_0 - \sin\theta(t))$. $\dot{\theta}$ étant négatif puisque θ décroît, on obtient le résultat de l'énoncé :
 $\dot{\theta} = -\sqrt{\frac{3g}{L}(\sin\theta_0 - \sin\theta(t))}$

Attention, les « arnaques » de signe montre une nouvelle fois votre mauvaise foi. Le correcteur sera ensuite de très mauvaise humeur s'il a l'impression que vous essayer de l'arnaquer. Il sera alors sans pitié sur les autres questions.

Q22 (b) On ré-écrit l'équation sous la forme $\frac{d\theta}{dt} = -\sqrt{\frac{3g}{L}(\sin\theta_0 - \sin\theta)}$ soit $dt = -\sqrt{\frac{L}{3g}} \frac{d\theta}{\sin\theta_0 - \sin\theta}$ d'où

$$T_{\text{planche}} = - \int_{\theta_0}^0 \sqrt{\frac{L}{3g}} \frac{d\theta}{\sin\theta_0 - \sin\theta}$$

$$T_{\text{planche}} = \int_0^{\theta_0} \sqrt{\frac{L}{3g}} \frac{d\theta}{\sin\theta_0 - \sin\theta}$$

Q23 (c) Plusieurs moyens sont disponibles : utiliser quad ou programmer une méthode des rectangles. Il faut par contre éviter les trapèzes à cause de la divergence en θ_0 de la fonction à intégrer.

```
from scipy.integrate import quad
import numpy as np
def f(x):
    return 1/np.sqrt(np.sin(theta0rad)-np.sin(x))

def integrale(theta0deg):
    theta0rad = np.deg2rad(theta0deg)
    return quad(f, 0, theta0rad)[0]
print(integrale(30))
```

Q24 (d) Numériquement $T_{\text{planche}} = 1,52 \times \sqrt{\frac{1,0}{3 \times 9,8}} = 0,28 \text{ s}$

Q25 7. La planche tombe légèrement plus vite que la bille, ce qui est cohérent avec les photographies montrées au début du sujet. Toutefois, l'écart entre les deux temps de chute est faible.

0.6 Détermination des paramètres permettant de « dimensionner » l'expérience

Q26 5. Condition 1 : La condition attendue par l'énoncé est a priori que l'accélération initiale de la planche soit plus élevée que celle de la bille soit $\frac{3}{2}g \cos^2 \theta_0 > g$ d'où

$\theta_{0,\text{max}} = \arccos \sqrt{\frac{2}{3}} = 35,26^\circ$ (remarque : il est ici possible de donner autant de chiffre significatif que l'on veut puisque 3 et 2 sont des valeurs exacte et que cet angle ne dépend d'aucune valeur de l'énoncé)

En fait, si cette condition n'est pas vérifiée, alors la bille restera en contact avec la planche jusqu'à ce que l'accélération de la planche soit plus élevée que celle de la bille et ce n'est pas forcément rédhibitoire, mais il devient alors plus difficile de répondre aux questions suivantes.

Q27 6. Condition 2 : La bille tombant à la verticale purement (si l'on vérifie $\theta_0 \leq \arccos \frac{2}{3}$, il faut que la position finale du gobelet soit située à la verticale de la position initiale de la bille, d'où $R = L \cos \theta_0 = 0,87 \text{ m}$)

Q28 7. Condition 3 :

En fait, il faudrait prendre en compte la largeur du gobelet, la trajectoire du bord haut du gobelet (cercle de rayon $\sqrt{(R + \frac{l}{2})^2 + h^2}$) et regarder à quel instant elle coupe la trajectoire de la bille et si à cet instant la bille est bien plus haute que le bord du gobelet. Mais cette méthode nécessite d'évaluer l'intégrale $\int_{\theta_1}^{\theta_0} \frac{d\theta}{\sin\theta_0 - \sin\theta}$ et de connaître la largeur du gobelet, ce que vous ne pouvez pas faire : cela n'est donc probablement pas la méthode attendue par l'énoncé.

Un critère simple que l'on peut vérifier : dans le cas où le gobelet est infiniment fin, il faut que lorsque le gobelet touche le sol, la bille soit encore à une hauteur supérieure à h pour ne pas taper contre le bord.

Ici, $y(T_{\text{planche}}) = y_0 - \frac{1}{2}g T_{\text{planche}}^2 = 11 \text{ cm} > h = 4 \text{ cm}$, le critère est donc vérifié et on a même un peu de marge pour prendre en compte le fait que le gobelet n'est pas infiniment fin.