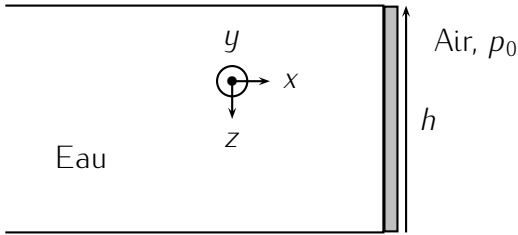


TRAVAUX DIRIGÉS DE T₆

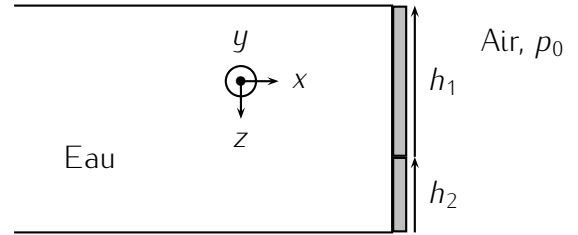
Exercice 1 : Barrage Plan vertical

- On modélise une retenue d'eau par un mur de soutien de hauteur h (selon la direction Oz) et de largeur a (selon la direction Oy) : figure ci-dessous à gauche.

Air à la pression p_0



Air à la pression p_0



Ce mur est donc soumis aux forces de pression dues à l'action de l'eau (de masse volumique μ) et de l'air environnant à la pression uniforme p_0 .

Déterminer la résultante \vec{F} des forces de pression exercées sur ce mur.

- Le mur plan est maintenant constitué de deux parties, de même largeur a (selon la direction Oy) et de hauteurs respectives h_1 et h_2 : figure ci-dessus à droite.

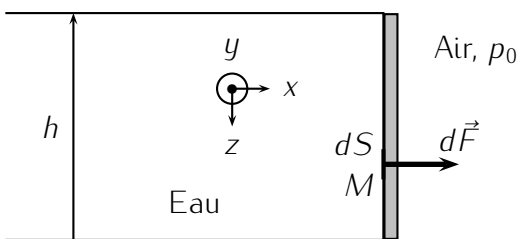
On veut choisir le rapport $\frac{h_2}{h_1}$ pour que les résultantes \vec{F}_1 et \vec{F}_2 des forces de pression subies par les deux pavés soient identiques.

Prévoir, sans calcul, si on doit prendre $h_1 > h_2$ ou $h_1 < h_2$.

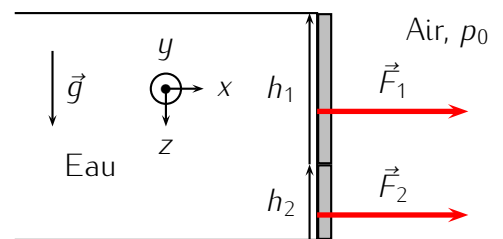
Calculer le rapport $\alpha = \frac{h_2}{h_1}$ convenable.

- La force de pression élémentaire qu'exerce l'eau et l'air sur une surface élémentaire $dS = a \cdot dz$ centrée en un point M est ici de la forme $d\vec{F} = d\vec{F}_{\text{eau}/\text{paroi}} + d\vec{F}_{\text{air}/\text{paroi}} \Rightarrow d\vec{F} = (p(M) - p_0) dS \cdot \vec{e}_x$.

Air à la pression p_0



Air à la pression p_0



La relation de la statique des fluides $dp = \rho \vec{g} \cdot d\vec{r} = \rho(g \vec{e}_z) \cdot (dx \cdot \vec{e}_x + dy \cdot \vec{e}_y + dz \cdot \vec{e}_z) = \rho g dz$ s'intègre facilement ici car ρ est constante (fluide incompressible).

On obtient ainsi $p = \rho g z + Cte = \rho g z + p_0$ d'où $d\vec{F} = (\rho g z + p_0 - p_0) \cdot ds \cdot \vec{e}_x \Rightarrow d\vec{F} = \rho g a z dz \cdot \vec{e}_x$. Reste ensuite à intégrer de $z = 0$ à $z = h$:

$$\vec{F} = \int d\vec{F} = \int_{z=0}^h \rho g a z dz \cdot \vec{e}_x = \rho g a \cdot \vec{e}_x \int_{z=0}^h z dz = \rho g a \cdot \vec{e}_x \left[\frac{1}{2} z^2 \right]_0^h = \frac{\rho g a h^2}{2} \cdot \vec{e}_x$$

- On cherche maintenant à obtenir $\vec{F}_1 = \vec{F}_2$.

On a montré que $p(z)$ est ici une fonction croissante de z et donc à surfaces égales, $d\vec{F}$ augmente avec z .

Pour obtenir $F_1 = F_2$, on devra donc choisir $h_2 < h_1$.

On calcule maintenant F_1 et F_2 la norme des forces de pression sur les deux pavés en procédant comme dans la partie précédente. La seule différence réside dans les bornes d'intégration : pour déterminer F_1 on intègre dF de $z = 0$ à h_1 et de $z = h_1$ à $h_1 + h_2$ pour F_2 . Ainsi,

$$F_1 = \int_{z=0}^{h_1} \rho g a z \cdot dz = \rho g a \left[\frac{z^2}{2} \right]_0^{h_1} = \frac{\rho g a h_1^2}{2} \quad \text{et} \quad F_2 = \rho g a \left[\frac{z^2}{2} \right]_{h_1}^{h_1+h_2} = \frac{\rho g a [(h_1 + h_2)^2 - h_1^2]}{2}$$

On utilise ensuite $F_1 = F_2 \Rightarrow h_1^2 = (h_1 + h_2)^2 - h_1^2 \Rightarrow h_1^2 = h_2^2 + 2h_1h_2 \Rightarrow \alpha^2 + 2\alpha - 1 = 0$ en posant $\alpha = \frac{h_2}{h_1}$. Cette équation du second degré admet comme déterminant $\Delta = 2^2 + 4 = 8$ d'où les racines $\alpha_1 = \frac{-2-\sqrt{8}}{2} = -1 - \sqrt{2} < 0$ et $\alpha_2 = -1 + \sqrt{2}$. Mais comme le rapport $\alpha = \frac{h_2}{h_1}$ ne peut être que positif, on ne conserve que $\alpha_2 = \alpha = \sqrt{2} - 1$ d'où finalement $h_2 = (\sqrt{2} - 1) \cdot h_1 \simeq 0,41h_1$ (on vérifie bien à posteriori que $h_2 < h_1$).

Exercice 2 : Paille géante

On souhaite boire un jus de fruit à l'aide d'une paille. Quelle est la longueur maximale de cette paille ? Que se passe-t-il si la paille est plus grande que cette hauteur maximale ?

Exercice 3 : Ballon Sonde

Un ballon sonde, de masse totale m quand il ne contient pas de gaz, sert à emmener des appareils de mesure à haute altitude. Son enveloppe contient n moles de dihydrogène de masse molaire $M = 2 \text{ g.mol}^{-1}$. L'atmosphère est assimilée à un gaz parfait de masse molaire $M_a = 29 \text{ g.mol}^{-1}$ et de température T_0 constante. On pose $n_0 = \frac{m}{M_a - M}$ et $H = \frac{RT_0}{M_a g}$ où $R = 8,31 \text{ J.mol}^{-1} \cdot \text{K}^{-1}$ est la constante des gaz parfaits.

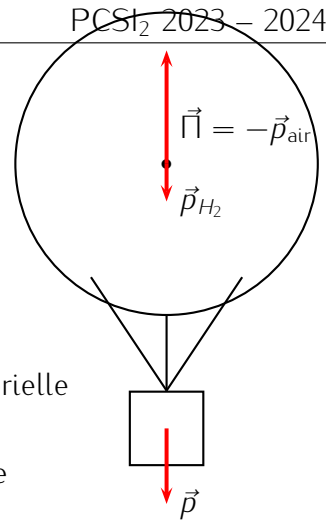
1. Quelle est la force résultante $\vec{F} = F \cdot \vec{e}_z$ qui s'exerce sur ce ballon ?
2. Montrer que n_0 est la valeur minimale de n assurant le décollage. En déduire le volume minimum V_0 du ballon au départ (au sol, $p = p_0 = 1 \text{ bar}$ et $T = T_0 = 20^\circ\text{C}$) pour $m = 50 \text{ kg}$.
3. Exprimer F en fonction de m , g , n et n_0 .
4. Rappeler ou retrouver l'expression de $p(z)$. Le volume V du ballon a une valeur maximale V_1 à ne pas dépasser, montrer que cela implique une altitude maximale z_1 à ne pas dépasser. Exprimer z_1 en fonction de n , H , V_0 , V_1 et n_0 .
5. En fait, à partir de z_1 , une soupape s'ouvre, limitant le volume à V_1 . Montrer que cela permet d'atteindre une nouvelle altitude z_2 à déterminer.

1. On travaille dans le référentiel lié au sol et considéré comme galiléen.

Le système étudié est le ballon sonde de volume V qui contient une masse m_{H_2} de dihydrogène et l'instrumentation dont la masse est m lorsque le ballon est vide.

Ce système est soumis aux forces extérieures suivantes (fig ci-contre) :

- son poids $\vec{p} = m \cdot \vec{g} = -mg\vec{e}_z$
- le poids de l'hydrogène qu'il transporte $\vec{p}_{H_2} = m_{H_2} \cdot \vec{g} = -m_{H_2}g\vec{e}_z$
- les forces de pression exercées par l'air environnant de masse volumique ρ . La résultante est la poussée d'Archimède $\vec{\Pi}$ égale à l'opposé du poids des fluides remplacés, $\vec{\Pi} = -\vec{p}_{\text{air}} = m_{\text{air}}g\vec{e}_z$ verticale ascendante.



La résultante des forces exercées sur le ballon est donc la somme vectorielle

$$\vec{F} = \vec{p} + \vec{p}_{H_2} + \vec{\Pi} = -mg\vec{e}_z - m_{H_2}g\vec{e}_z + m_{\text{air}}g\vec{e}_z$$

avec $m_{H_2} = nM$ et $m_{\text{air}} = n_{\text{air}} \cdot M_a$. Quelque soit le gaz considéré comme parfait, dans le volume V , à T_0 et p_0 , $n_{H_2} = \frac{p_0 V}{RT_0} = n_{\text{air}} = n$.

En d'autres termes, comme le volume molaire est le même pour le dihydrogène et l'air, la quantité de matière de dihydrogène dans le ballon est égale à celle de l'air qu'il remplace d'où

$$\vec{F} = -mg\vec{e}_z - nMg\vec{e}_z + nM_a g\vec{e}_z = [n(M_a - M) - m]g \cdot \vec{e}_z$$

2. La ballon décollera si \vec{F} est verticale ascendante, c'est à dire si $F > 0$ avec $\vec{F} = F \cdot \vec{e}_z$

$$F > 0 \Rightarrow [n(M_a - M) - m]g > 0 \Rightarrow n > \frac{m}{M_a - M} = n_0$$

On alors, par application de l'équation d'état des gaz parfaits,

$$V = V_0 = \frac{n_0 RT_0}{p_0} = \frac{m RT_0}{p_0 (M_a - M)} \simeq 45 \text{ m}^3$$

3. En reprenant $F = [n(M_a - M) - m]g$ et $n_0 = \frac{m}{M_a - M} \Rightarrow M_a - M = \frac{m}{n_0}$, on établit

$$F = \left(\frac{nm}{n_0} - m \right) g = \left(\frac{n}{n_0} - 1 \right) mg$$

ce qui correspond à une sorte de poids apparent.

4. La masse volumique de l'air est $\rho(z) = \frac{m}{V} = \frac{nM_a}{V} = \frac{M_a p(z)}{RT_0}$ et la relation de la statique des fluides $dp(z) = -\rho g dz$ ici permet de retrouver

$$dp(z) = -\frac{M_a p g}{RT_0} dz \Rightarrow \frac{dp(z)}{dz} + \frac{p(z)}{H} = 0 \Rightarrow p(z) = p_0 e^{-\frac{z}{H}}$$

avec $H = \frac{RT_0}{Mg}$ et $p_0 = p(0)$ la pression au sol.

Ainsi, au fur et à mesure que le ballon va s'élever dans les airs, la pression extérieure va diminuer alors que la température restera constante d'où une augmentation du volume jusqu'à la valeur critique V_1 à l'altitude z_1 où il règne une pression $p(z_1)$ telles que

$$p(z_1) = \frac{n RT_0}{V_1} \Rightarrow p_0 e^{-\frac{z_1}{H}} = \frac{n RT_0}{V_1} \Rightarrow -\frac{z_1}{H} = \ln \frac{n RT_0}{p_0 V_1} \Rightarrow z_1 = H \ln \frac{p_0 V_1}{n RT_0}$$

et comme $p_0 V_0 = n_0 RT_0$, l'expression précédente prend la forme $z_1 = H \ln \frac{n_0 V_1}{n V_0}$

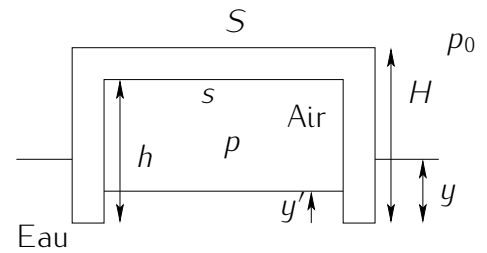
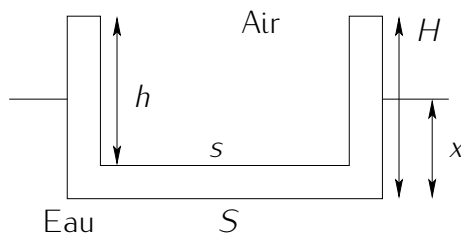
5. Pour $z \geq z_1$, une soupape s'ouvre, le ballon perd du dihydrogène : $n \downarrow$ selon l'équation $n(z) = \frac{p(z)V_1}{RT_0} = \frac{p_0 V_1}{RT_0} \exp(-\frac{z}{H})$ et le ballon cessera de monter dès que $F = 0$, c'est à dire pour $z = z_2$ telle que

$$n(z_2) = n_0 \Rightarrow \frac{p_0 V_1}{RT_0} \exp(-\frac{z_2}{H}) = n_0 \Rightarrow -\frac{z_2}{H} = \ln \frac{n_0 RT_0}{p_0 V_1} \Rightarrow z_2 = H \ln \frac{V_1}{V_0} > z_1$$

Exercice 4 : Équilibre d'un cristallisoir

Soit un cristallisoir de hauteur H , de profondeur h , de surface extérieure S et intérieure s . Sa masse est M .

Le cristallisoir est astreint à se déplacer verticalement seulement.



1. On le place, ouverture vers le haut dans de l'eau de masse volumique ρ . À l'équilibre, la surface de l'eau est à une distance x de la face extérieure du fond du cristallisoir. Déterminer x s'il est vide puis s'il contient un corps de masse m à ne pas dépasser ?
2. On retourne le cristallisoir, plein d'air, dans l'eau. On appelle y la hauteur qui émerge, p la pression de l'air emprisonné (on considère sa température inchangée et la pression atmosphérique est p_0) et y' la hauteur de liquide qui est remonté dans le cristallisoir. Donner le système d'équations qui permet de calculer y , y' et p .
1. On étudie le cristallisoir, dans un référentiel galiléen. Il est soumis à son poids et à la poussée d'Archimède. À l'équilibre, on a donc $\vec{P} + \vec{\Pi}_A = \vec{0}$, avec $\vec{P} = -Mg\vec{e}_z$ et $\vec{\Pi}_A = \rho S x g \vec{e}_z$, on en déduit directement $x = \frac{M}{\rho S}$. En ajoutant une masse m' , on obtient $x' = \frac{M'}{\rho S}$.
2. Cette fois-ci le volume de fluide déplacé par le cristallisoir vaut $V = Sy - sy'$, on en déduit $\vec{\Pi}_A = (Sy - sy')\rho g \vec{e}_z$, ainsi l'équilibre du cristallisoir est donné par $M = (Sy - sy')\rho$, pour déterminer y' on utilise la loi des gaz parfaits appliqué au gaz emprisonné : $ps(y - y') = psh$ ainsi que la relation de la statique des fluides $p = p_0 + \rho g(y - y')$. On arrive à un système de trois équations à trois inconnues.

Exercice 5 : Liquides non miscibles dans un tube en U

On verse de l'eau, de masse volumique ρ , dans un tube en U de section $S = 1 \text{ cm}^2$.

On ajoute ensuite dans la branche de droite, 3 mL d'un liquide non miscible de masse volumique $\rho' = 600 \text{ kg.m}^{-3}$.

Déterminer la différence de hauteur $\Delta h = h' - h$ entre les deux surfaces libres des deux branches.

p_0 est la pression atmosphérique.

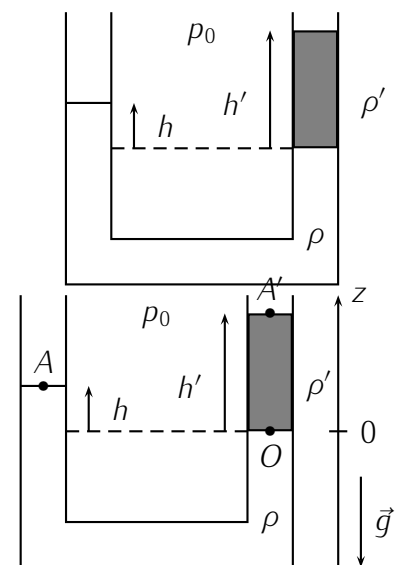
En versant un volume $V' = 3 \text{ mL} = 3 \text{ cm}^3$ de liquide de masse volumique ρ' dans le tube de section $s = 1 \text{ cm}^2$, on a formé une colonne de hauteur $h' = \frac{V'}{s} = 3 \text{ cm}$.

La relation de la statique des fluides en référentiel galiléen s'écrit $dp = \rho \vec{g} \cdot d\vec{r} = \rho(-g \cdot \vec{e}_z) \cdot (dx \cdot \vec{e}_x + dy \cdot \vec{e}_y + dz \cdot \vec{e}_z) = -\rho g \cdot dz$ où ρ est la masse volumique du fluide et Oz l'axe vertical ascendant.

On travaille ici avec des fluides incompressibles (ρ et ρ' sont constants)

et par intégration $p = -\rho g z + Cte \Rightarrow p + \rho g z = Cte$. De même $p + \rho' g z = Cte'$.

En se plaçant au point O de la surface de séparation entre les deux fluides, où règne une pression $p(0)$, on peut écrire $p(0) + 0 = Cte$ et $p(0) + 0 = Cte'$ ce qui montre que la constante est la même pour les deux fluides.



En appliquant maintenant la loi de l'hydrostatique au niveau des surfaces libres (points A et A') où la pression est p_0 , la pression atmosphérique, on a

$$p_0 + \rho gh = p_0 + \rho' gh' \Rightarrow h = \frac{\rho'}{\rho} h' \Rightarrow \Delta h = h' - h = 1,2 \text{ cm.}$$

Exercice 6 : Utilisation du théorème d'Archimède

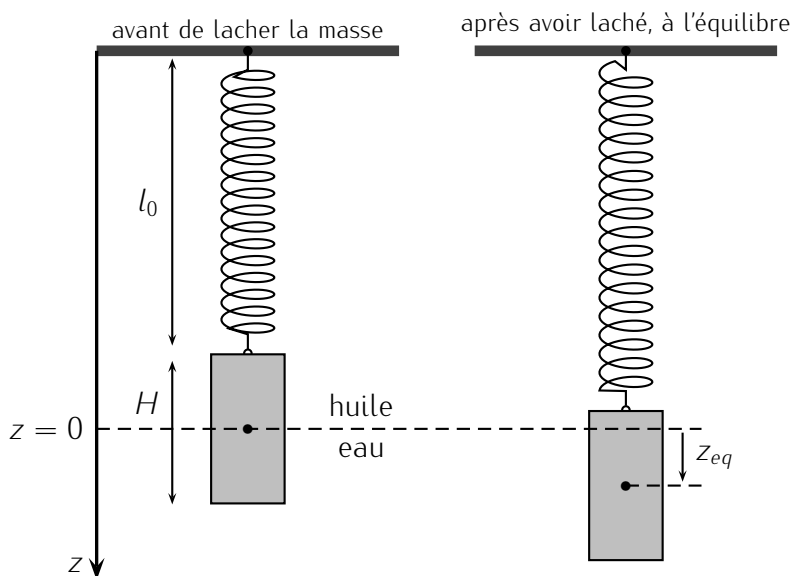
On considère une masse cylindrique suspendue via un ressort au plafond. Cette masse plonge dans un mélange non miscible d'huile et d'eau. Le ressort est fixé de telle sorte que, lorsqu'il est à sa longueur à vide, le centre de masse du cylindre suspendu est pile à l'interface huile/eau. z repère la position du centre de masse et on fixe l'origine des z à cette interface huile/eau.

On lâche la masse et après quelques oscillations, celle-ci atteint une position d'équilibre. Le but de cet exercice est de déterminer la valeur de z à l'équilibre.

On utilisera les notations suivantes :

- ρ_S la masse volumique du cylindre, ρ_H celle de l'huile et ρ_E celle de l'eau ($\rho_E > \rho_H$);
- k la constante de raideur du ressort et l_0 sa longueur à vide;
- s la section du cylindre et H sa hauteur, $m = \rho_S \times sH$ sa masse;
- On posera $\rho_k = \frac{k}{sg}$.

On supposera le récipient dans lequel sont contenus l'eau et l'huile suffisamment large pour que l'interface ne monte pas et ne descende pas lorsque le cylindre bouge.



1. Montrer par une analyse dimensionnelle que la formule de ρ_k est bien homogène à une masse volumique.
2. Exprimer les forces subies par le cylindre en fonction de z . Pour plus de simplicité, on supposera que $|z| < \frac{H}{2}$.
3. Déterminer z_{eq} la valeur de z à l'équilibre en fonction des seuls paramètres $H, \rho_S, \rho_H, \rho_E, \rho_k$.

Bilan des forces appliquées à la masse : poids, poussée d'Archimède, ressort

— poids : $mg\vec{e}_z$;

— Archimède : $-\rho_H \times (H/2 - z)sg\vec{e}_z - \rho_E \times (H/2 + z)sg\vec{e}_z$;

— Ressort : $-k(l - l_0)\vec{e}_z = -kz\vec{e}_z$.

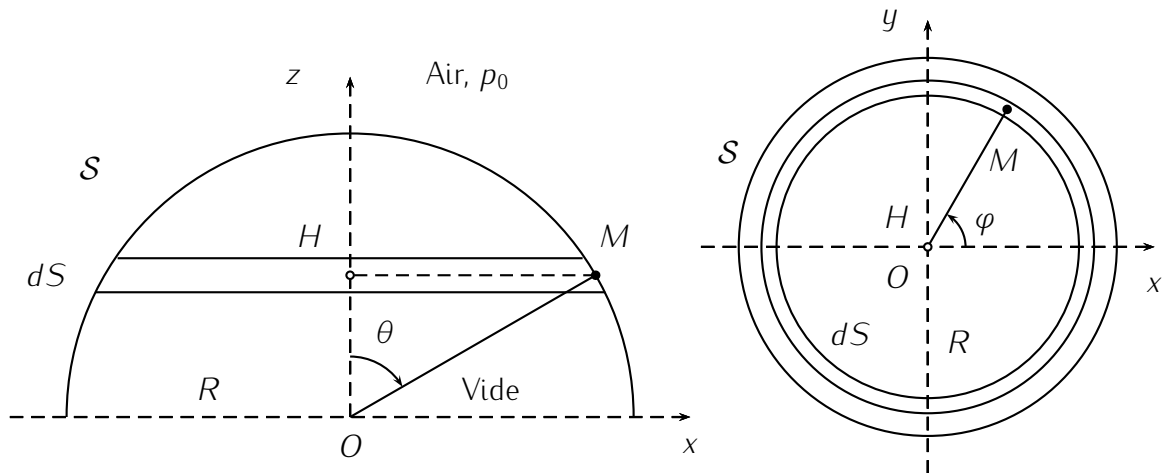
À l'équilibre, d'après la première loi de Newton : $mg - kz - \rho_H \left(\frac{H}{2} - z\right) sg - \rho_E \left(\frac{H}{2} + z\right) sg = 0$

$$mg - \rho_H \frac{H}{2} sg - \rho_E \frac{H}{2} sg = z \times (k + \rho_H sg + \rho_E sg)$$

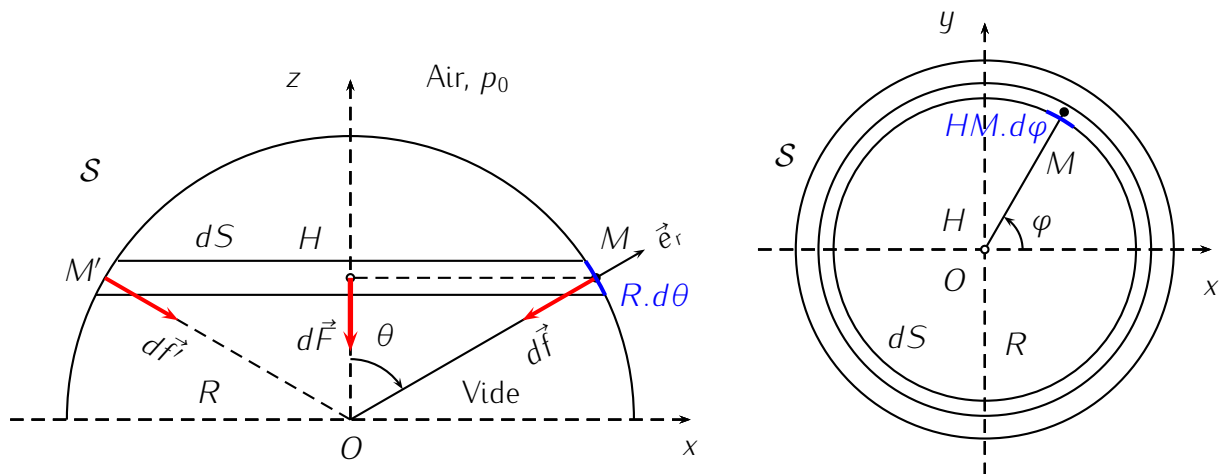
$$z_{eq} = \frac{mg - \rho_H \frac{H}{2} sg - \rho_E \frac{H}{2} sg}{k + \rho_H sg + \rho_E sg} = \frac{1}{2} H \frac{2\rho_S - \rho_H - \rho_E}{\frac{k}{sg} + \rho_H + \rho_E}$$

Exercice 7 : Force de pression sur une ventouse.

On considère une ventouse demi sphérique S de masse négligeable.



1. Représenter la force de pression élémentaire $d\vec{f}$ appliquée par l'air environnant sur une surface élémentaire ds entourant le point M . Donner son expression vectorielle en fonction de p_0 , R , θ , φ , $d\theta$, $d\varphi$ les variations élémentaires et un vecteur unitaire.
 2. En déduire, par symétrie, la direction et le sens de la force de pression élémentaire $d\vec{F}$ appliquée par l'air environnant sur la couronne de surface dS représentée sur le dessin. Donner l'expression de $d\vec{F}$ en fonction de p_0 , R , θ , $d\theta$ et \vec{e}_z le vecteur unitaire de (Oz) .
 3. En déduire la force \vec{F} appliquée sur la ventouse. Faire l'application numérique avec $R = 10$ cm et $p_0 = 1$ bar.
1. La force élémentaire de pression $d\vec{f}$ a pour point d'application le centre M de la surface élémentaire ds , elle est normale à cette dernière et orientée du fluide vers le paroi (Cf. figure).



Par définition de la pression p_0 , on a $d\vec{f} = p_0 \cdot ds \cdot \vec{u}$ où \vec{u} est le vecteur unitaire normal à la surface élémentaire ds et orienté du fluide vers la paroi.

En se plaçant dans le système de coordonnées sphériques, $\vec{u} = -\frac{\vec{OM}}{OM} = -\vec{e}_r$ et $d\vec{f} = -p_0 \cdot ds \cdot \vec{e}_r$. On peut également exprimer ds en fonction des coordonnées R , θ , φ et leurs variations $d\theta$ et $d\varphi$ ($r = R = Cte$ ici) : si θ varie de $d\theta$ et φ de $d\varphi$, M se déplace sur la surface ds de côtés $R \cdot d\theta$ et $HM \cdot d\varphi = R \sin \theta d\varphi$. On en déduit $ds = R \cdot d\theta \times R \sin \theta d\varphi = R^2 \sin \theta d\theta \cdot d\varphi$ et $d\vec{f} = -p_0 R^2 \sin \theta d\theta \cdot d\varphi \cdot \vec{e}_r = df_r \cdot \vec{e}_r$ où $df_r < 0$ est la composante radiale de $d\vec{f}$.

2. À chaque point M on peut associer un point M' diamétralement opposé centre d'une surface ds' sur laquelle s'exerce une force élémentaire $d\vec{f}'$ (Cf figure).

Les composantes "horizontales" de $d\vec{f}$ et $d\vec{f}'$ se compensent alors que leurs composantes "verticales" s'additionnent. On dit que df_z est la composante "utile" de $d\vec{f}$.

Il en résulte que la force $d\vec{F}$ exercée sur la couronne dS est verticale. On peut par exemple la représenter en H (Cf. figure).

$d\vec{F}$ est la résultante sur dS des forces élémentaires $d\vec{f}$, c'est à dire pour $0 \leq \varphi \leq 2\pi$:

$$d\vec{F} = \int_{\varphi=0}^{2\pi} d\vec{f} = \int_{\varphi=0}^{2\pi} df_x \cdot \vec{e}_x + \int_{\varphi=0}^{2\pi} df_y \cdot \vec{e}_y + \int_{\varphi=0}^{2\pi} df_z \cdot \vec{e}_z = 0 + 0 + \int_{\varphi=0}^{2\pi} df_z \cdot \vec{e}_z$$

car on a montré par symétrie que seule la composante verticale de $d\vec{F}$ est non nulle. On en déduit $dF = \int df_z = \int d\vec{f} \cdot \vec{e}_z = \int df_r \cdot \cos \theta$: on passe ainsi d'une intégrale vectorielle à une intégrale simple. Attention, on a donc $d\vec{F} = \int d\vec{f}$ et $dF = \int df_z = \int \cos \theta \cdot df_r \neq \int df_r$!

En reprenant le résultat obtenu en 1. ($df_r = -p_0 R^2 \sin \theta d\theta d\varphi$), on en déduit :

$$dF = - \int_{\varphi=0}^{2\pi} p_0 R^2 \sin \theta \cos \theta d\theta \cdot d\varphi = -2\pi p_0 R^2 \sin \theta \cos \theta d\theta \Rightarrow d\vec{F} = -2\pi p_0 R^2 \sin \theta \cos \theta d\theta \cdot \vec{e}_z$$

3. \vec{F} correspond à la somme des $d\vec{F}$ sur l'ensemble des couronnes dS c'est à dire pour $0 \leq \theta \leq \frac{\pi}{2}$. Par additivité des forces exercées sur la ventouse, $\vec{F} = \int d\vec{F} = \int dF_z \vec{e}_z = \vec{e}_z \int dF_z$ car \vec{e}_z est constant pour toutes les couronnes (les $d\vec{F}$ ont cette fois tous la même direction) et on a ainsi directement (sans avoir à projeter)

$$\vec{F} = \int_{\theta=0}^{\pi/2} d\vec{F} = -2\pi p_0 R^2 \cdot \vec{e}_z \int_{\theta=0}^{\pi/2} \sin \theta \cos \theta d\theta = 2\pi p_0 R^2 \cdot \vec{e}_z \left[\frac{1}{2} \cos^2 \theta \right]_{\theta=0}^{\pi/2} = -\pi R^2 p_0 \cdot \vec{e}_z$$

Remarque : $\vec{F} = -p_0 S \vec{e}_z$ où S est la surface du disque couvert par la ventouse.

Pour $R = 10$ cm et $p_0 = 1$ bar soit 10^5 Pa, on calcule $\|\vec{F}\| = 3140$ N. Cela signifie qu'en fixant cette ventouse à un plafond, on pourrait y suspendre une masse d'environ 320 kg.

Exercice 8 : Expérience de Kappler

L'expérience de Kappler (1931) a permis de mesurer la constante de Boltzmann à partir des fluctuations de position d'un petit pendule de torsion placé dans une enceinte thermostatée de température T . Le pendule est constitué avec un petit miroir suspendu au bout d'un fil de quartz. Ce miroir peut tourner autour de l'axe du fil et sa position est repérée par l'angle de torsion θ du fil (angle entre la normale \vec{n} au miroir et la direction \vec{n}_0 de celle-ci lorsque le fil n'est pas déformée). L'énergie potentielle associée à la torsion du fil est $e_p = \frac{1}{2} C \theta^2$ où C est une constante caractérisant le fil.

1. Un rayon lumineux arrivant sur le miroir fait un angle α avec \vec{n}_0 . Quel est l'angle α' entre le rayon réfléchi et \vec{n}_0 ? Le rayon réfléchi arrive sur un film photographique situé à grande distance L du miroir. Exprimer le déplacement d du point d'impact lorsque θ varie d'un angle très faible $\Delta\theta$.

2. Du fait des chocs des molécules du gaz contenu dans l'enceinte avec le miroir, l'angle θ fluctue autour de 0. On cherche à relier ses fluctuations à la température T .
- (a) Rappeler l'expression du facteur de Boltzmann.
- (b) La probabilité que le pendule forme l'angle θ est donné par

$$dP = \lambda \exp\left(-\frac{\frac{1}{2}C\theta^2}{k_B T}\right) d\theta$$

Justifier que $\lambda = \frac{1}{\int_{-\infty}^{+\infty} \exp\left(-\frac{\frac{1}{2}C\theta^2}{k_B T}\right) d\theta}$

Dans la suite, pour simplifier l'écriture, on notera $\beta = \frac{1}{k_B T}$ et $Z = \frac{1}{\lambda}$.

- (c) Exprimer l'énergie potentielle moyenne $\langle e_p \rangle$ sous la forme d'une intégrale.
- (d) Montrer que $\langle e_p \rangle = -\frac{1}{Z} \frac{\partial Z}{\partial \beta}$, le cours de maths justifiant qu'ici on peut intervertir les symboles intégrale et dérivée.
- (e) Le cours de maths montre également que $Z = \sqrt{\frac{\pi}{\frac{1}{2}C\beta}}$
- (f) Montrer que $\langle e_p \rangle = \frac{1}{2}k_B T$. Quel théorème vient ainsi d'être démontré?
- (g) Montrer enfin que $\langle \theta^2 \rangle = \frac{k_B T}{C}$.
3. Avec les données de l'expérience : $T = 287,1$ K, $C = 9,428 \cdot 10^{-16}$ kg.m⁻².s⁻² et $L = 0,865$ m, Kappler a mesuré $\langle d^2 \rangle = 1,250 \cdot 10^{-15}$ m². Quelle valeur de la constante de Boltzmann a-t-il trouvé?