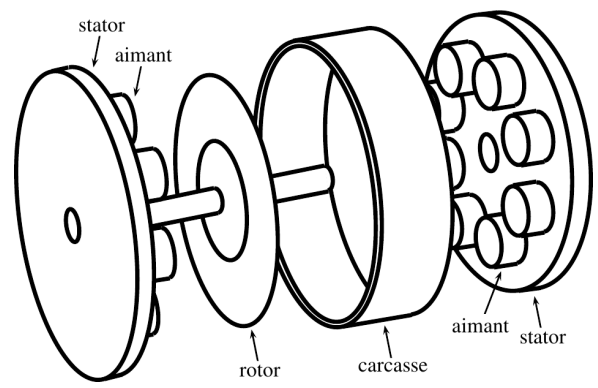
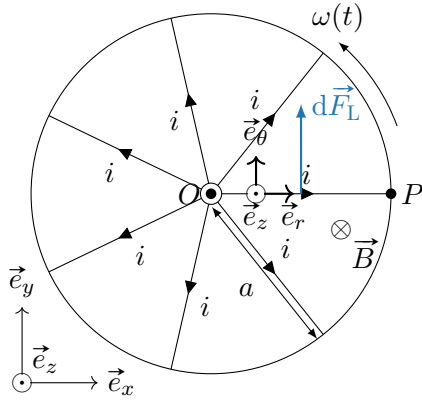


(a) Coupe d'un MCCEP.

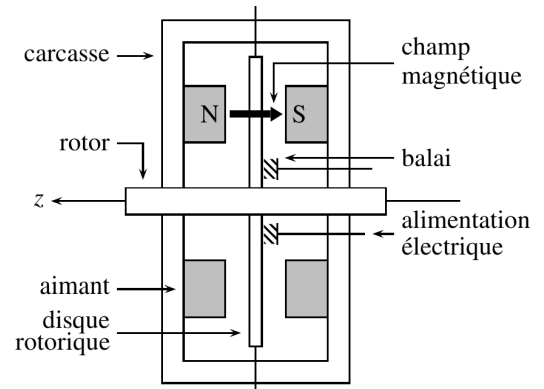


(b) Vue éclatée.

Figure 1 – Moteur à courant continu à entrefer plan (MCCEP).

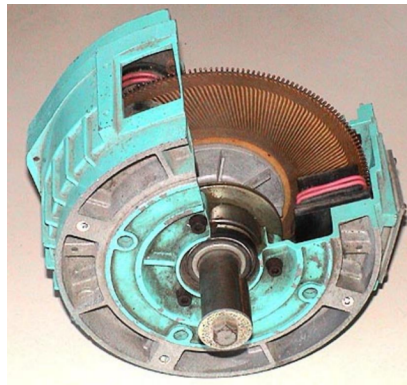


(a) De face.

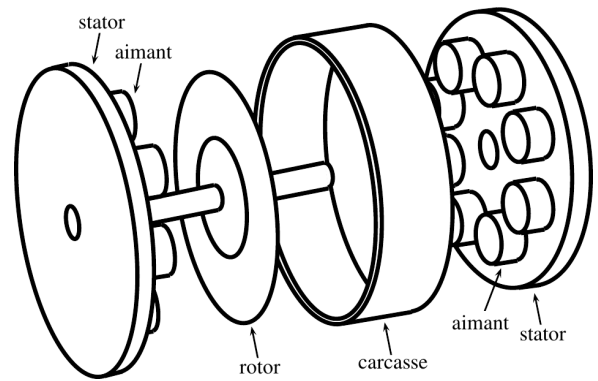


(b) De profil.

Figure 2 – Schémas du moteur à courant continu à entrefer plan.

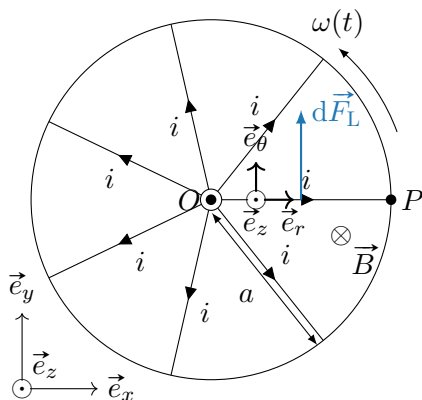


(a) Coupe d'un MCCEP.

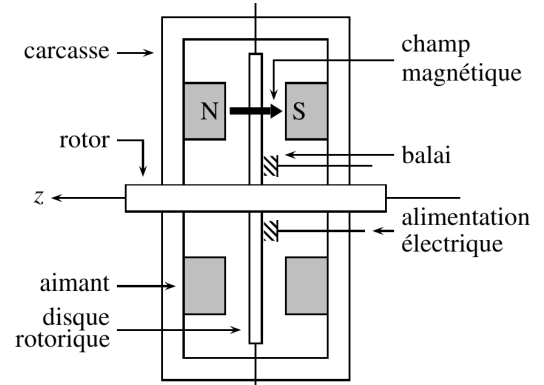


(b) Vue éclatée.

Figure 1 – Moteur à courant continu à entrefer plan (MCCEP).



(a) De face.



(b) De profil.

Figure 2 – Schémas du moteur à courant continu à entrefer plan.