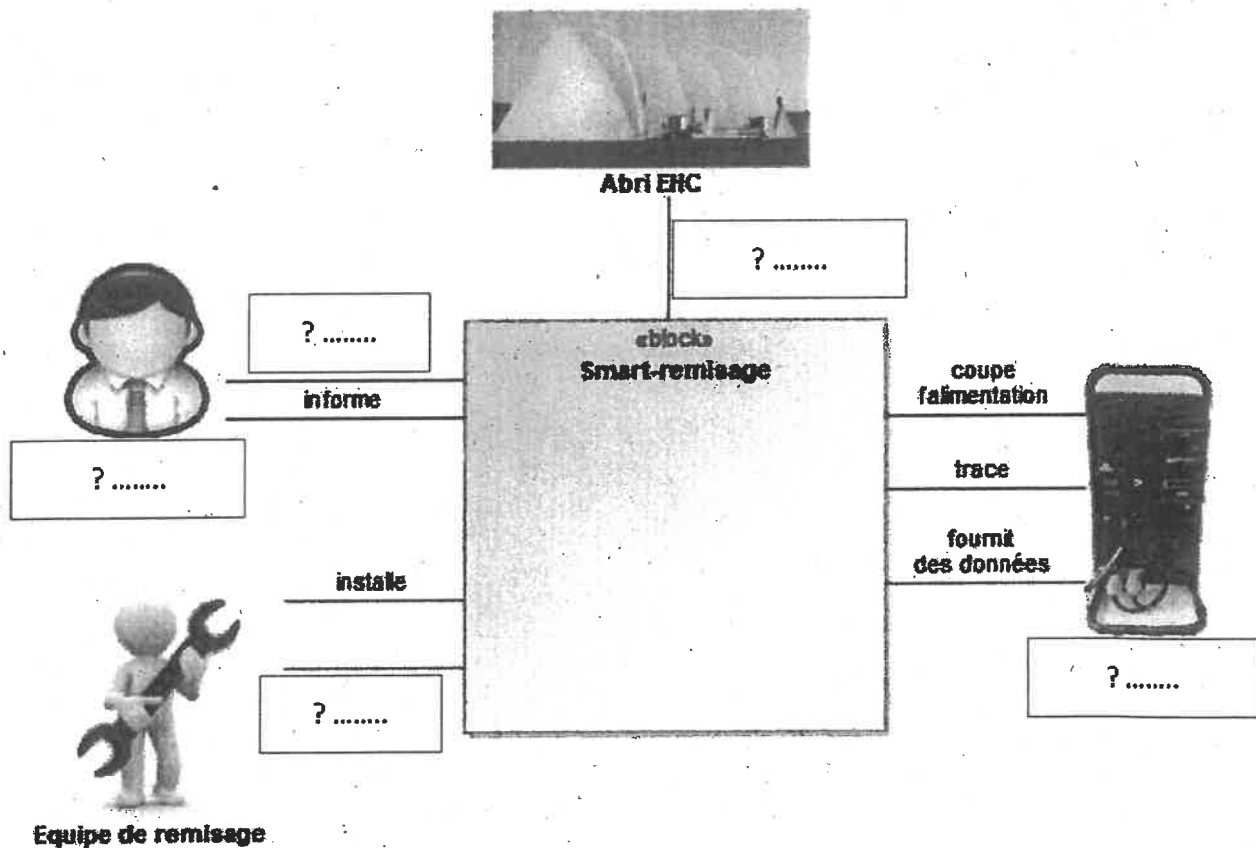


# DOCUMENT RÉPONSES – Domaine Professionnel

## À RENDRE AVEC LA COPIE

### Réponse à la question Q6

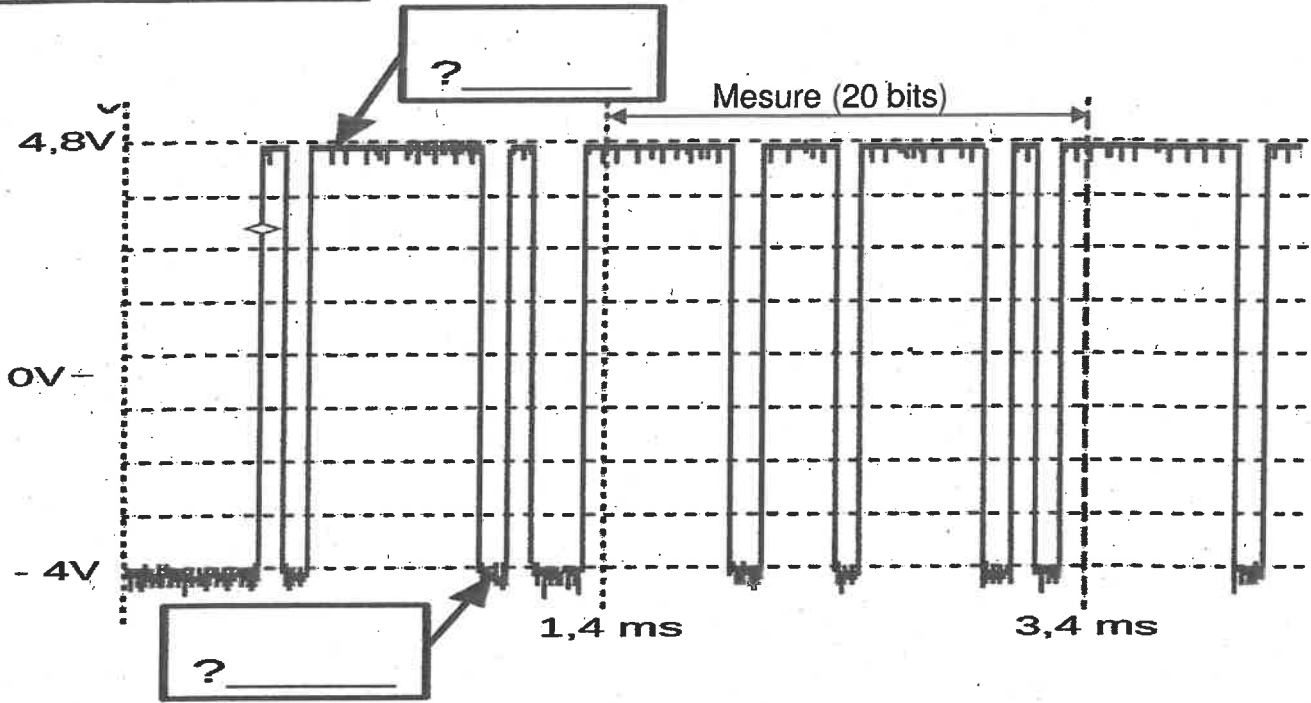


Compléter les zones vides avec le numéro de la proposition appropriée :

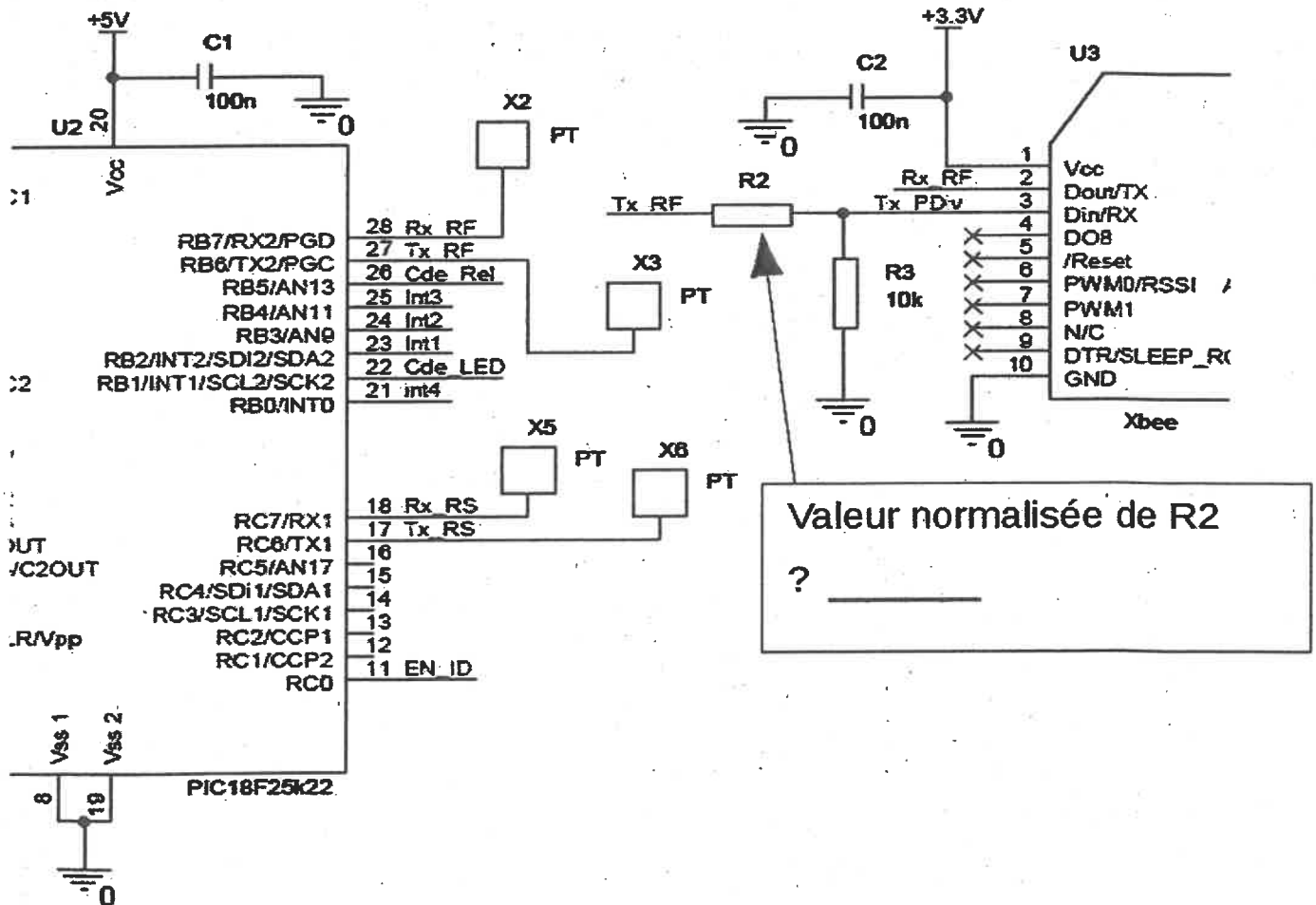
- 1 : Kit d'entretien (Chargeur + FPG05)
- 2 : Est Informé/Alerté
- 3 : Superviseur
- 4 : Relève la température et le taux d'humidité
- 5 : Administre

Session 2021	BTS Systèmes Numériques Option B Électronique et Communications Épreuve E4	Page DR-Pro1 sur 5
21SN4SNEC1	Domaine Professionnel - Document réponses	

Réponse à la question Q8



Réponse à la question Q14

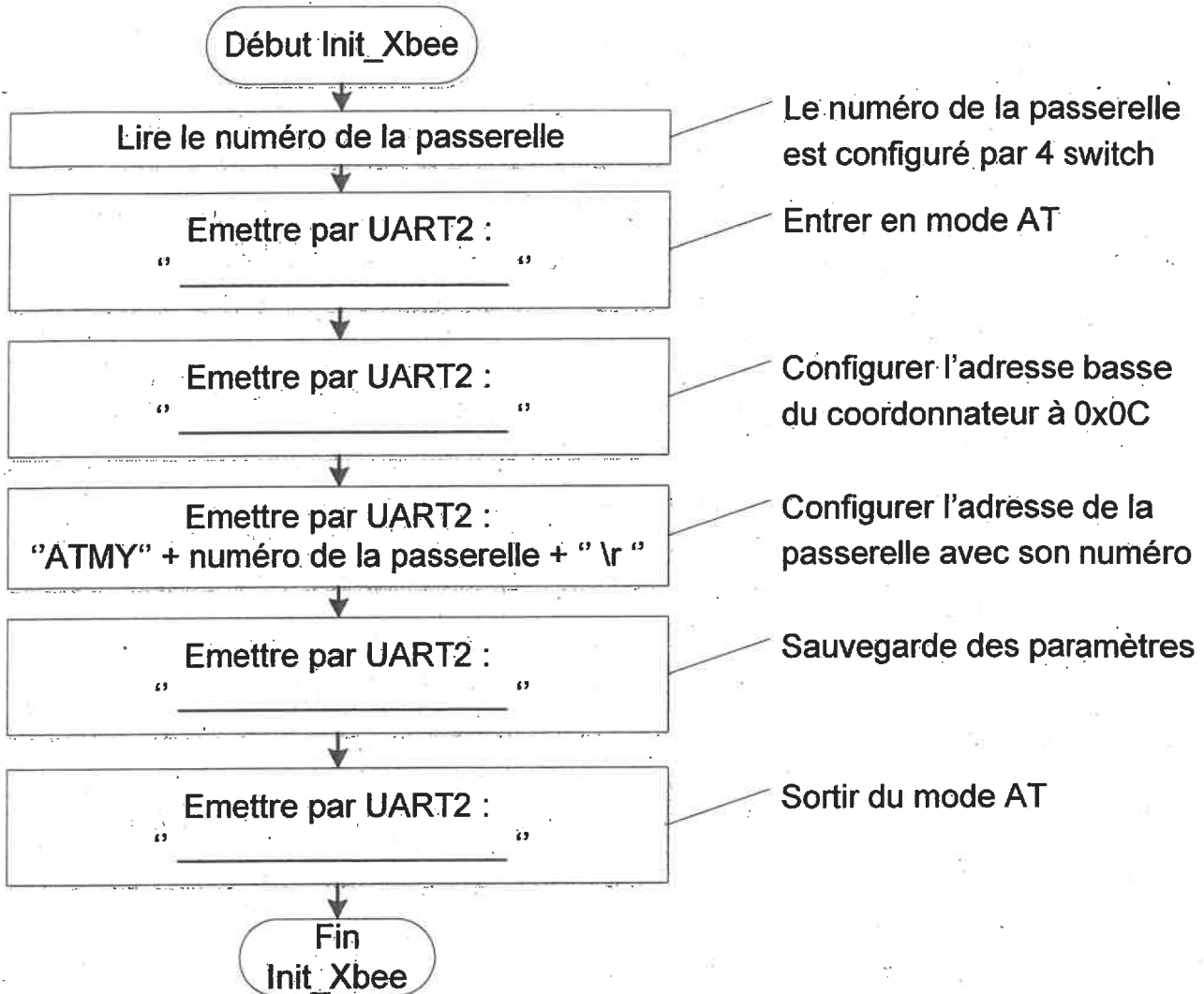


Session 2021	BTS Systèmes Numériques Option B Électronique et Communications Épreuve E4	Page DR-Pro2 sur 5
21SN4SNEC1	Domaine Professionnel - Document réponses	

**Réponse à la question Q18**

N° esclave	Code fonction	n paramètres	
0x __	0x __	0x __	0x __

**Réponse à la question Q19**



**Nota :** « Carriage Return » <CR> sera noté « \r »

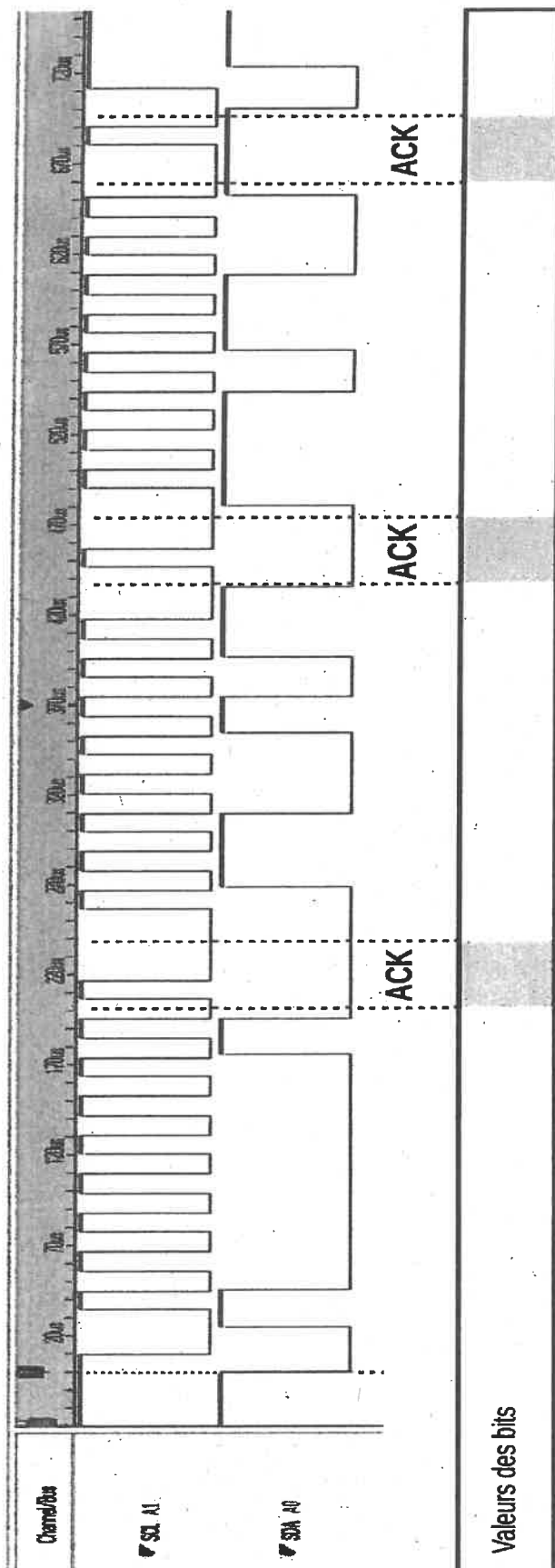
**Réponse à la question Q23**

Start							0	ACK							ACK	Stop
-------	--	--	--	--	--	--	---	-----	--	--	--	--	--	--	-----	------

R/W

Session 2021	BTS Systèmes Numériques Option B Électronique et Communications Épreuve E4	Page DR-Pro3 sur 5
21SN4SNEC1	Domaine Professionnel - Document réponses	

Réponses aux questions Q25, Q26 et Q27



Session 2021	BTS Systèmes Numériques Option B Électronique et Communications Épreuve E4	Page DR-Pro4 sur 5
21SN4SNEC1	Domaine Professionnel - Document réponses	

**Réponse à la question Q30**

octet N°	1	2	3	4
contenu		0x __	0x __	0x __

**Réponse à la question Q32**

	Passerelle 1		Passerelle 2		Passerelle 3		Passerelle 4		Passerelle 5		
Octet N°	1	2	3	4	5	6	7	8	9	10	11
contenu											

**Réponse à la question Q37**

	XBee	Sigfox	Capteur SHT25	µContrôleur
Consommation quotidienne (mA·h)	0,32	0,025		2,5