

Figure 6.14 - Du point mémoire à la bascule RS : a) différentes versions du point mémoire, b) bascule RS.

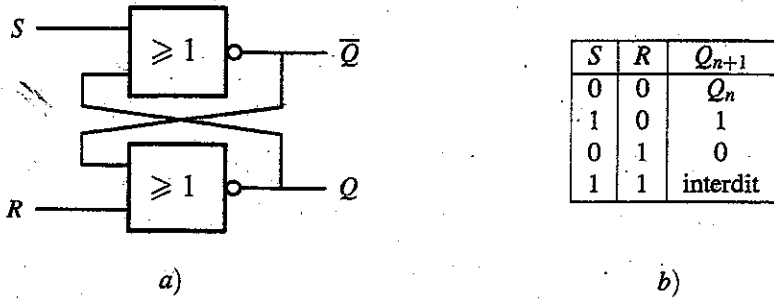


Figure 6.15 - Bascule RS à portes NOR : a) schéma, b) table de vérité.

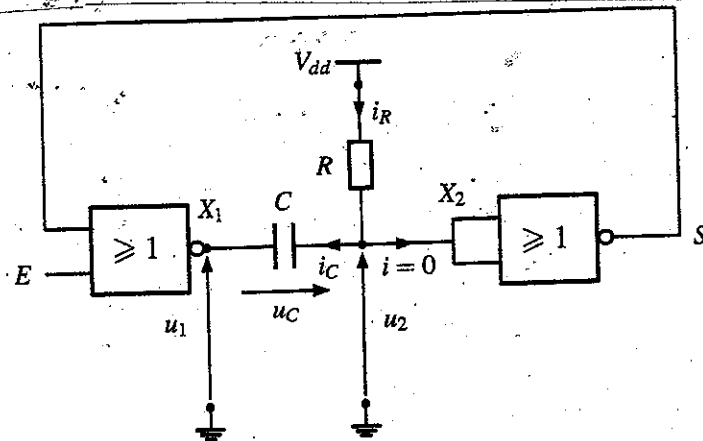


Figure 6.16 - Exemple de circuit monostable.

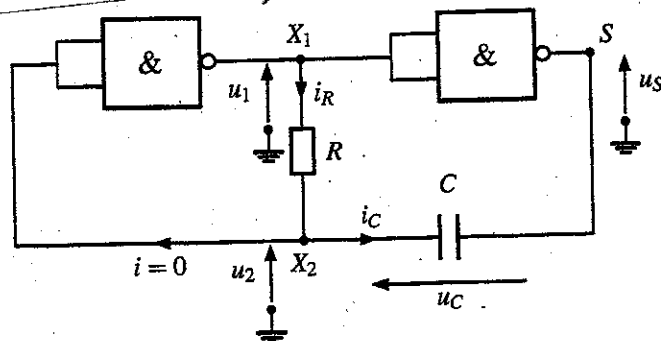


Figure 6.18 - Exemple de circuit astable.