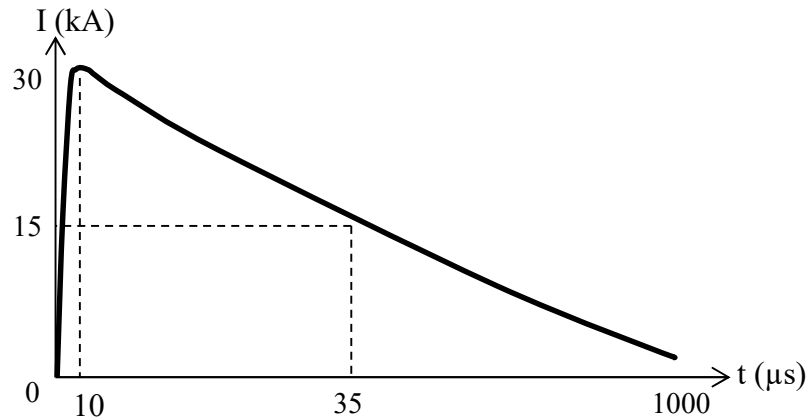


1.7 Induction-Circuit fixe-Exercice 5

1-Un coup de foudre est une décharge électrique caractérisée par un courant $I(t)$ de forte amplitude et de courte durée. Lors de la décharge d'un coup de foudre, on a réalisé l'enregistrement de $I(t)$ représenté ci-dessous.

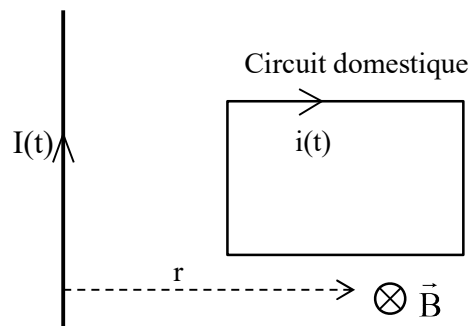
A l'aide de la figure, estimer la charge totale transportée par l'éclair. Donner l'intensité moyenne du courant transporté par l'éclair.



On modélise le circuit électrique domestique d'alimentation d'une lampe par un cadre rectangulaire de surface S , situé à la distance r d'un éclair.

On modélise l'éclair par un fil rectiligne vertical infini parcouru par un courant électrique d'intensité $I(t)$.

Il produit un champ magnétique orthoradial d'expression $B(r,t) = KI(t)/r$ où $K = 2 \cdot 10^{-7} \text{ H.m}^{-1}$ est une constante.



2-Proposer des valeurs numériques plausibles pour r et S . Compte tenu de ces valeurs, établir l'expression de la force électromotrice induite e dans le cadre.

3-Le circuit électrique domestique contient une alimentation alternative de force électromotrice $E(t)$, une bobine d'inductance L et la résistance R associée aux fils de la lampe.

Etablir l'équation différentielle de ce circuit en tenant compte de la perturbation due à l'orage.

4-A quel moment du coup de foudre la force électromotrice induite est-elle maximale ? Evaluer numériquement sa valeur et commenter. .

1.7 Induction-Circuit fixe-Exercice 5

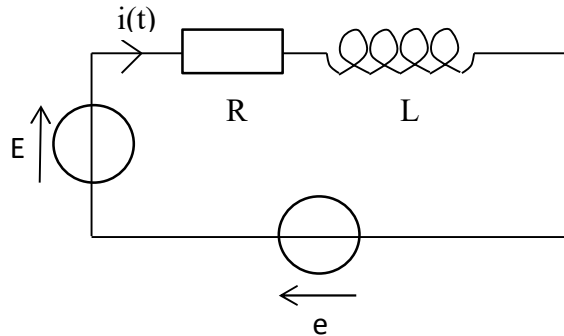
1- a- $I = dQ/dt$ donc $Q =$ aire sous la courbe $\approx 15 \text{ C}$ et $I_{\text{moy}} = 15 \text{ kA}$

2- $r \sim 1000 \text{ m}$ $S = L^2 \sim 10 \times 10 \text{ m}^2$ $r \gg L$ donc $B(r,t)$ est quasi uniforme sur l'étendue du circuit

Flux magnétique à travers le circuit : $\Phi = B(r,t)S$

Loi de Faraday : $e(t) = -\frac{d\Phi}{dt} = -S \frac{dB}{dt}$ soit : $e(t) = -S \frac{K}{r} \frac{dI}{dt}$

3-



Loi des mailles : $E = L \frac{di}{dt} + Ri + S \frac{K}{r} \frac{dI}{dt}$

4- Fem maximale quand $\frac{dI}{dt}$ est maximale soit entre 0 et $10 \mu\text{s}$. On a : $\frac{dI}{dt} = \frac{30 \cdot 10^3}{10 \cdot 10^{-6}} = 3 \cdot 10^9 \text{ A}$

Donc : $|e_{\text{max}}| \approx 100 \cdot \frac{2 \cdot 10^{-7}}{1000} \cdot 3 \cdot 10^9 = 60 \text{ V}$
