

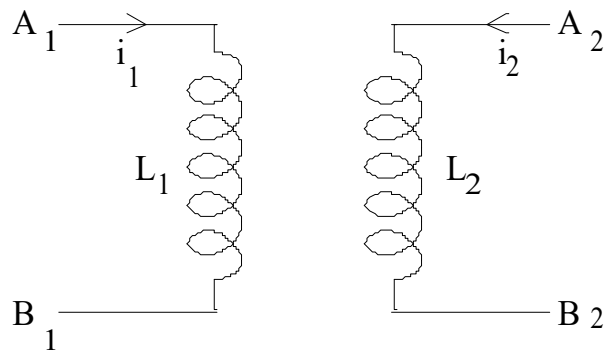
### 1.7 Induction-Circuit fixe-Exercice 6

---

Deux bobines identiques, de résistance  $r$  et d'inductance propre  $L$ , sont placées l'une à côté de l'autre. Lorsqu'on relie  $B_1$  à  $A_2$ , l'ensemble est équivalent entre  $A_1$  et  $B_2$  à une bobine de résistance  $10 \Omega$  et d'inductance propre  $L' = 90 \text{ mH}$ .

Lorsque, sans déplacer les bobines, on relie  $B_1$  et  $B_2$ , l'ensemble est équivalent à une bobine de résistance  $10 \Omega$  et d'inductance propre  $L'' = 70 \text{ mH}$ .

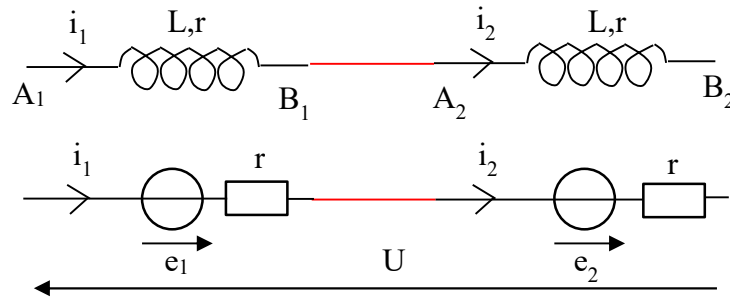
1. Interpréter les observations et en déduire  $r$  et  $L$ .
2. Calculer également l'inductance mutuelle  $M$  entre les deux bobines.
3. Proposer une méthode simple de mesure de l'inductance propre et de la résistance équivalentes aux deux bobines en série.



---

## 1.7 Induction-Circuit fixe-Exercice 6

1-Cas 1 : Les deux bobines sont en série avec  $i_1 = i_2 = i$

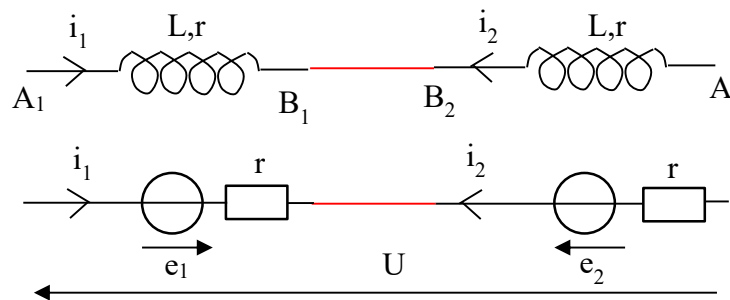


$$\text{On a : } e_1 = -\frac{d\Phi_1}{dt} = -L\frac{di_1}{dt} - M\frac{di_2}{dt} = -(L+M)\frac{di}{dt} \text{ et } e_2 = -\frac{d\Phi_2}{dt} = -L\frac{di_2}{dt} - M\frac{di_1}{dt} = -(L+M)\frac{di}{dt}$$

$$\text{On a : } U = 2ri - e_1 - e_2 = 2ri + 2L\frac{di}{dt} + 2M\frac{di}{dt} = 2ri + (2L + 2M)\frac{di}{dt}$$

On a donc l'équivalent d'une bobine unique de résistance  $R = 2r$  et d'inductance propre  $L' = 2L + 2M$

Cas 2 : Les deux bobines sont en série avec  $i_1 = -i_2 = i$



$$\text{On a : } e_1 = -\frac{d\Phi_1}{dt} = -L\frac{di_1}{dt} - M\frac{di_2}{dt} = -L\frac{di}{dt} + M\frac{di}{dt} \text{ et } e_2 = -\frac{d\Phi_2}{dt} = -L\frac{di_2}{dt} - M\frac{di_1}{dt} = L\frac{di}{dt} - M\frac{di}{dt}$$

$$\text{On a : } U = 2ri - e_1 + e_2 = 2ri + 2L\frac{di}{dt} - 2M\frac{di}{dt} = 2ri + (2L - 2M)\frac{di}{dt}$$

On a donc l'équivalent d'une bobine unique de résistance  $R = 2r$  et d'inductance propre  $L'' = 2L - 2M$

$$\text{On en déduit : } \boxed{r = \frac{R}{2} = 5 \Omega} \text{ et } \boxed{L = \frac{L'+L''}{4} = 40 \text{ mH}}$$

$$\text{2-De même : } \boxed{M = \frac{L'-L''}{4} = 5 \text{ mH}}$$

3-Pour mesure la résistance, on peut utiliser un multimètre en mode ohmmètre.

Pour mesurer l'inductance propre, on peut chercher la résonance d'intensité dans un circuit RLC série en régime sinusoïdal forcé.

$$\text{La fréquence de résonance est : } f_0 = \frac{1}{2\pi\sqrt{LC}}$$

La mesure de  $f_0$  et la connaissance de la capacité du condensateur permet de calculer l'inductance propre.