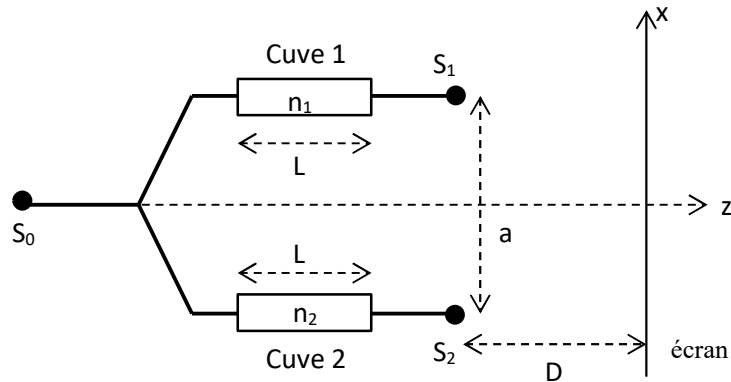


1.3.1 Trous Young-Exercice 5

S_0 est une source de lumière ponctuelle et monochromatique de longueur d'onde λ .

La lumière issue de S_0 passe dans une fibre optique puis est séparée en deux ondes qui traversent les cuves 1 ou 2 et forment les sources secondaires S_1 et S_2 qui éclairent l'écran.

Initialement les cuves contiennent de l'air : $n_1 = n_2 = 1,000293$



- Déterminer l'éclairement de la figure d'interférence sur l'écran.
- Calculer l'interfrange i .
- On change l'indice de la cuve 2 en remplaçant l'air par un autre gaz. La figure d'interférence se déplace de 70 interfranges dans le sens négatif de l'axe Ox. Déterminer la différence $n_2 - n_1$.

On prend : $\lambda = 500 \text{ nm}$; $D = 1 \text{ m}$; $a = 1 \text{ mm}$; $L = 20 \text{ cm}$

1-Formule de Fresnel :
$$I(M) = 2I_0 \left[1 + \cos\left(\frac{2\pi}{\lambda} \delta(M)\right) \right]$$

Calcul classique : $\delta(M) = (S_2M) - (S_1M) \approx \frac{ax}{D}$

Donc :
$$I(M) = 2I_0 \left[1 + \cos\left(\frac{2\pi ax}{\lambda D}\right) \right]$$

2-
$$i = \frac{\lambda D}{a}$$
 A.N : $i = 0,5 \text{ mm}$

3-
$$\delta(x) = \frac{ax}{D} + (n_2 - n_1)L$$

La frange d'ordre 0 passe de $x_i = 0$ à $x_f = -\frac{(n_2 - n_1)}{a} LD$

On a : $x_f < 0$ donc $n_2 > n_1$

On a : $x_f = -70i$ d'où :
$$n_2 - n_1 = 70 \frac{\lambda}{L}$$
 A.N : $n_2 - n_1 = 1,75 \cdot 10^{-4}$