

## CORRIGÉ DU BTS 1993

### I Principe d'un radioaltimètre

$$I.1 \quad f_e(t) = \frac{\delta f}{t_0} t + f_0$$

$$I.2 \quad \frac{d\theta(t)}{dt} = 2\pi f_e(t) = 2\pi \left( \frac{\delta f}{t_0} t + f_0 \right) \quad \text{donc} \quad \theta(t) = 2\pi \left( \frac{\delta f}{t_0} \frac{t^2}{2} + f_0 t \right) + k \quad k : \text{cte d'intégration}$$

$$s(t) = A \cdot \cos \theta(t) = A \cdot \cos \left[ 2\pi \left( \frac{\delta f}{t_0} \frac{t^2}{2} + f_0 t \right) + k \right]$$

or :  $s(0) = A \cdot \cos \theta(0) = A \cdot \cos[k] = A$ , donc  $k=0$  et finalement :

$$s(t) = A \cdot \cos \theta(t) = A \cdot \cos \left[ 2\pi \left( \frac{\delta f}{t_0} \frac{t^2}{2} + f_0 t \right) \right]$$

$$I.3 \quad r(t) = a \cdot s(t - \tau) = a \cdot A \cdot \cos \theta(t - \tau) = a \cdot A \cdot \cos \left[ 2\pi \left( \frac{\delta f}{t_0} \frac{(t - \tau)^2}{2} + f_0 \cdot (t - \tau) \right) \right]$$

$a$  : coefficient d'amplification ( $<1$ )

$\tau$  : retard dû à la propagation

L'onde effectuant un aller et retour :  $\tau = 2 \cdot z/c = 2\mu\text{s}$

$$I.4.1 \quad n(t) = k \cdot s(t) \cdot r(t) = k \cdot a \cdot A^2 \cdot \cos \left[ 2\pi \left( \frac{\delta f}{t_0} \frac{t^2}{2} + f_0 t \right) \right] \cdot \cos \left[ 2\pi \left( \frac{\delta f}{t_0} \frac{(t - \tau)^2}{2} + f_0 \cdot (t - \tau) \right) \right]$$

En linéarisant le produit de cosinus, on obtient :

$$n(t) = \frac{k \cdot a \cdot A^2}{2} \cdot \cos \left[ 2\pi \left( \frac{\delta f}{t_0} \frac{\tau(2t - \tau)}{2} + f_0 \cdot \tau \right) \right] + \cos \left[ 2\pi \left( \frac{\delta f}{t_0} \frac{2t(t - \tau) + \tau^2}{2} + f_0 \cdot (2t - \tau) \right) \right]$$

de la forme :  $n(t) = B \cdot \cos[\theta_1(t)] + \cos[\theta_2(t)]$

les fréquences instantanées des deux signaux ont donc pour valeur :

$$f_1(t) = \frac{1}{2\pi} \frac{d\theta_1(t)}{dt} = \frac{\delta f}{t_0} \tau \quad f_2(t) = \frac{\delta f}{t_0} (2t - \tau) + 2f_0$$

La première est indépendante du temps tandis que la seconde est une fonction affine du temps.

**I.4.2**  $f_1 = 25,44 \text{ kHz}$ , indépendant de  $t$

$$f_2(0) \approx 2f_0 = 8480 \text{ MHz}$$

$$f_2(t_0) \approx 2(f_0 + \delta f) = 8726 \text{ MHz}$$

**I.4.3** Seul le premier terme de  $n(t)$  à la fréquence  $f_1$  est transmis, donc :

$$v(t) = \frac{k \cdot a \cdot A^2}{2} \cdot \cos \left[ 2\pi \left( \frac{\delta f}{t_0} \frac{\tau(2t - \tau)}{2} + f_0 \cdot \tau \right) \right]$$

$$f_b = f_1 = \frac{\delta f}{t_0} \tau = 2 \frac{\delta f}{t_0} \frac{z}{c} \quad (1) \quad f_b \text{ est proportionnelle à } z$$

$$I.5 \quad \text{D'après la question I.1, } f_e(t) = \frac{\delta f}{t_0} t + f_0 \quad \text{donc : } \frac{df_e(t)}{dt} = \frac{\delta f}{t_0} \quad \text{et } f_b = \frac{\delta f}{t_0} \tau = \frac{df_e(t)}{dt} \tau$$

$$\text{I.6 } f_b(t) = \tau \frac{df_e(t)}{dt} = \tau a \frac{dm(t)}{dt} \quad \text{donc : } F_b(p) = a \cdot \tau \cdot p \cdot M(p) \quad \text{et} \quad \frac{F_b(p)}{M(p)} = a \cdot \tau \cdot p = 60p$$

$$\text{I.7 D'après l'équation (1) : } t_0 = \frac{2\delta f}{c \cdot f_b} z = k' z$$

## II Modélisation de la boucle d'asservissement de la fréquence $f_b$

$$\text{II.1.1 } H(p) = \frac{-1}{RCp}$$

$$\text{II.1.2 } I(p) = \frac{D(p)}{U(p)} = \frac{-4,55}{p}$$

$$\text{II.1.3 } G(p) = \frac{M(p)}{D(p)} = \frac{-10^4}{p}$$

II.2.1 En appliquant le théorème de Millman en A et B, on obtient :

$$V_A(p) = \frac{\frac{V_e(p)}{R_1} + CpV_s(p)}{\frac{1}{R_1} + \frac{1}{R_2} + 2Cp} \quad (2)$$

$$V_B(p) = \frac{\frac{V_s(p)}{R_3} + CpV_A(p)}{\frac{1}{R_3} + Cp} = 0 \quad (3) \quad \text{donc : } V_A(p) = \frac{-V_s(p)}{R_3 Cp} \quad \text{reportée dans (2) :}$$

$$\frac{-V_s(p)}{R_3 Cp} \left[ \frac{1}{R_1} + \frac{1}{R_2} + 2Cp \right] = \frac{V_e(p)}{R_1} + CpV_s(p)$$

$$\frac{-V_s(p)}{R_3} \left[ \frac{R_1 + R_2}{R_1 \cdot R_2} \frac{1}{Cp} + 2 \right] = \frac{V_e(p)}{R_1} + CpV_s(p)$$

$$\frac{-V_s(p)}{R_3} \left[ \frac{R_1 + R_2}{R_1 \cdot R_2} \frac{1}{Cp} + 2 + R_3 Cp \right] = \frac{V_e(p)}{R_1}$$

$$\frac{V_s(p)}{V_e(p)} = \frac{-R_3}{R_1} \frac{1}{\frac{R_1 + R_2}{R_1 \cdot R_2} \frac{1}{Cp} + 2 + R_3 Cp} = \frac{-R_3 / 2R_1}{\frac{R_1 + R_2}{R_1 \cdot R_2} \frac{1}{2Cp} + 1 + \frac{R_3 Cp}{2}}$$

$$\frac{V_s(j\omega)}{V_e(j\omega)} = \frac{-R_3 / 2R_1}{1 + j \left( \frac{R_3 C \omega}{2} - \frac{R_1 + R_2}{R_1 \cdot R_2} \frac{1}{2C\omega} \right)}$$

donc :

$$A_0 = -\frac{R_3}{2R_1} \quad \frac{Q}{\omega_0} = \frac{R_3 C}{2} \quad (4) \quad Q \cdot \omega_0 = \frac{R_1 + R_2}{R_1 R_2} \frac{1}{2C} \quad (5)$$

Le rapport (5)/(4) donne :  $\omega_0 = \frac{1}{C} \sqrt{\frac{R_1 + R_2}{R_1 R_2 R_3}}$

Le produit (4).(5) donnant :  $Q = \frac{1}{2} \sqrt{\frac{R_3 (R_1 + R_2)}{R_1 R_2}}$

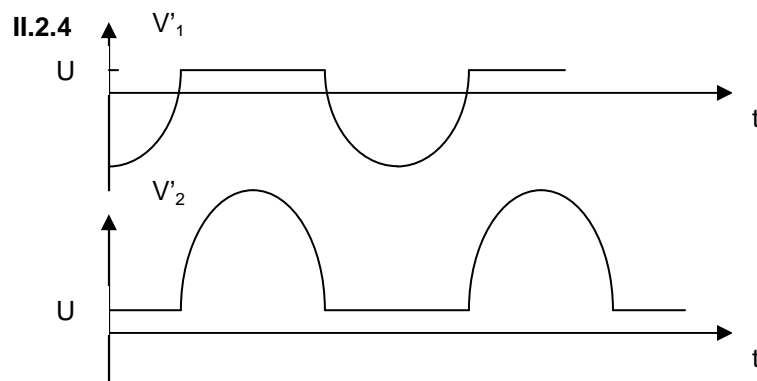
**II.2.2**  $A_{01} = -0,684$        $Q_{01} = 4,42$        $\omega_{01} = 165 \cdot 10^3 \text{ rad/s}$        $f_{01} = 26,3 \cdot 10^3 \text{ rad/s}$   
 $A_{02} = -1,00$        $Q_{02} = 6,40$        $\omega_{02} = 144 \cdot 10^3 \text{ rad/s}$        $f_{02} = 22,9 \cdot 10^3 \text{ rad/s}$

**II.2.3**  $V_{1m}(f_{01}) = \frac{|A_{01}| \cdot V_m}{1} = 6,84 \text{ V}$

$$V_{1m}(f_{02}) = \frac{|A_{01}| \cdot V_m}{\sqrt{1 + Q_{01}^2 \left( \frac{\omega_{02}}{\omega_{01}} - \frac{\omega_{01}}{\omega_{02}} \right)^2}} = 4,36 \text{ V}$$

$$V_{2m}(f_{01}) = \frac{|A_{02}| \cdot V_m}{\sqrt{1 + Q_{02}^2 \left( \frac{\omega_{01}}{\omega_{02}} - \frac{\omega_{02}}{\omega_{01}} \right)^2}} = 4,98 \text{ V}$$

$$V_{2m}(f_{02}) = \frac{|A_{02}| \cdot V_m}{1} = 10 \text{ V}$$



D'après la page 1 :  $V'_{1\text{moy}}(f_{01}) = \frac{V_{1m}(f_{01})}{\pi} = -2,18 \text{ V}$        $V'_{2\text{moy}}(f_{01}) = \frac{V_{2m}(f_{01})}{\pi} = 1,58 \text{ V}$

D'après la loi des nœuds et sachant que la valeur moyenne de l'intensité du courant dans un condensateur est nulle, on aura :

$$I_{\text{moy}}(f_{01}) = I_{2\text{moy}}(f_{01}) - I_{1\text{moy}}(f_{01})$$

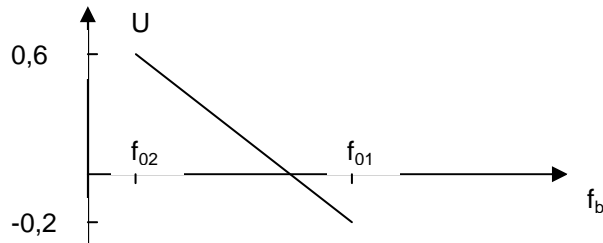
$$\frac{U(f_{01})}{R_0} = \frac{V'_{2\text{moy}}(f_{01}) - U(f_{01})}{R_0} - \frac{U(f_{01}) - V'_{1\text{moy}}(f_{01})}{R_0}$$

$$\text{donc : } U(f_{01}) = \frac{V'_{1\text{moy}}(f_{01}) + V'_{2\text{moy}}(f_{01})}{3} = \frac{-2,18 + 1,58}{3} = -0,20 \text{ V}$$

On a bien :  $|U(f_{01})| \ll V_{1m}(f_{01})$  et  $|U(f_{01})| \ll V_{2m}(f_{01})$  donc on peut la négliger et les tensions représentées ci-dessus sont proches de tensions redressées simple alternance.

$$\text{II.2.5 } U(f_{02}) = \frac{V'_{1\text{moy}}(f_{02}) + V'_{2\text{moy}}(f_{02})}{3} = \frac{10/\pi - 4,36/\pi}{3} = 0,60\text{V}$$

II.2.6



La tension  $U$  est une fonction affine de la fréquence  $f_b$ , elle peut s'écrire :  
 $U = a \cdot f_b + b$  ou encore  $U = \beta \cdot (f_{b0} - f_b)$  avec  $\beta = -a$  et  $b = \beta \cdot f_{b0}$ .

$$\beta = -\frac{\Delta U}{\Delta f} = \frac{0,6 + 0,2}{26,3 \cdot 10^3 - 22,9 \cdot 10^3} = \frac{0,8}{3,4 \cdot 10^3} = 0,235\text{mV/Hz}$$

$$U(f_{02}) = \beta \cdot (f_{b0} - f_{02}) \Rightarrow f_{b0} = \frac{U(f_{02})}{\beta} + f_{02} = \frac{0,60}{0,235 \cdot 10^{-3}} + 22,9 \cdot 10^3 = 25,5\text{kHz}$$

$$\text{II.2.7 } U(p) = K \cdot [F_{b0}(p) - F_b(p)] \text{ donc } K = \beta = 0,24 \text{ mV/Hz}$$

II.2.8 A partir des questions I.6, II.1.2, II.1.3, II.2.7, on peut écrire :

$$F_b(p) = a \cdot \tau \cdot p \cdot M(p) = a \cdot \tau \cdot p \cdot G(p) \cdot D(p) = a \cdot \tau \cdot p \cdot G(p) \cdot I(p) \cdot U(p) = a \cdot \tau \cdot p \cdot G(p) \cdot I(p) \cdot K \cdot [f_{b0}(p) - f_b(p)]$$

$$F_b(p) = \frac{a \cdot \tau \cdot p \cdot G(p) \cdot I(p) \cdot K}{1 + a \cdot \tau \cdot p \cdot G(p) \cdot I(p) \cdot K} F_{b0}(p) = \frac{655/p}{1 + 655/p} F_{b0}(p) \text{ d'où le schéma bloc avec } K_0 = 655 \text{ rad/s}$$

### III. Fonctionnement de la boucle d'asservissement de la fréquence $f_b$

$$\text{III.1.1 } T(p) = \frac{F_b(p)}{\varepsilon(p)} = \frac{K_0 \cdot G_0}{p(1 + \tau_0 \cdot p)} \quad \varepsilon(p) = F_{b0}(p) - T(p) \cdot \varepsilon(p) \quad \varepsilon(p) = \frac{F_{b0}(p)}{1 + T(p)}$$

$$\frac{\varepsilon(p)}{F_{b0}(p)} = \frac{1}{1 + \frac{K_0 \cdot G_0}{p(1 + \tau_0 \cdot p)}} = \frac{p(1 + \tau_0 \cdot p)}{\tau_0 \cdot p^2 + p + K_0 \cdot G_0}$$

III.1.2 L'équation précédente peut s'écrire :  $(\tau_0 \cdot p^2 + p + K_0 \cdot G_0) \varepsilon(p) = p(1 + \tau_0 \cdot p) F_{b0}(p)$

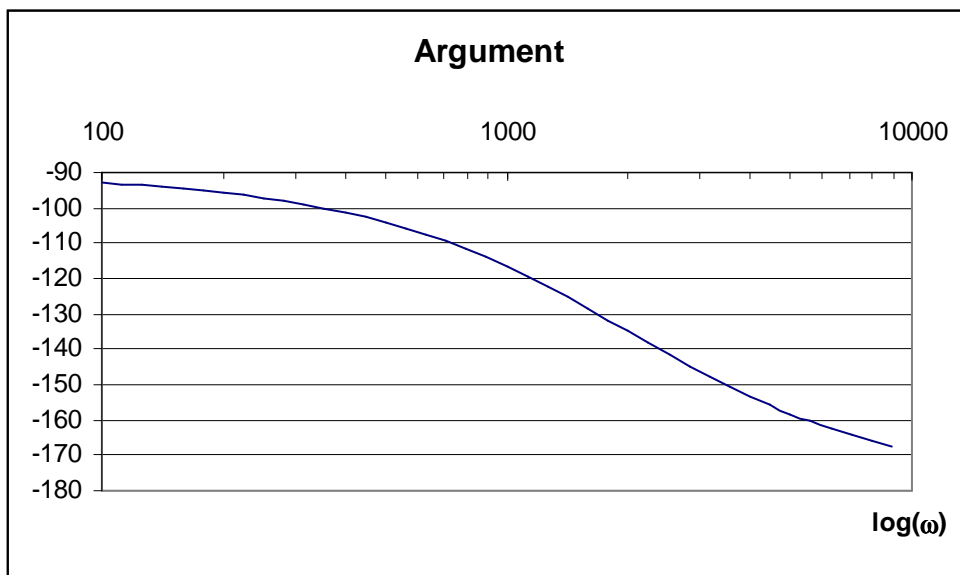
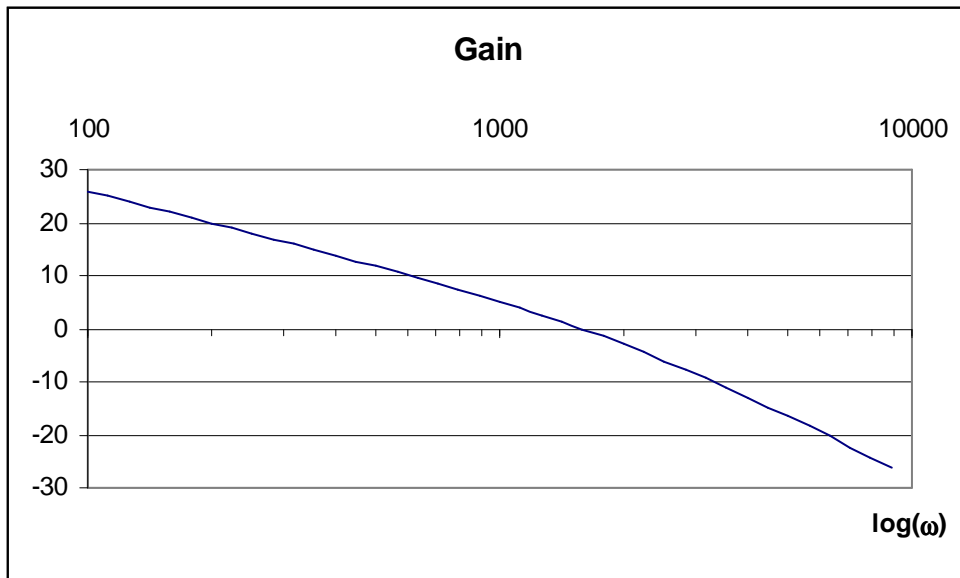
Une multiplication par  $p$  dans le plan de Laplace correspondant à une dérivée par rapport au temps, l'équation différentielle associée sera :

$$\tau_0 \cdot \frac{d^2 \varepsilon(t)}{dt^2} + \frac{d\varepsilon(t)}{dt} + K_0 \cdot G_0 \cdot \varepsilon(t) = \tau_0 \cdot \frac{d^2 F_{b0}(t)}{dt^2} + \frac{dF_{b0}(t)}{dt}$$

III.1.3  $F_{b0}$  étant constante, ses dérivées sont nulles et la solution particulière de l'équation précédente est  $\varepsilon = 0$ . Ceci est dû à la présence d'intégrateurs dans la chaîne directe.

$$\text{III.2.1 } \underline{T}(j\omega) = \frac{K_0 \cdot G_0}{j\omega(1 + \tau_0 \cdot j\omega)}$$

$$\text{III.2.3} \quad \underline{T}(j\omega) = \frac{K_0 \cdot G_0 \cdot \tau_0}{\tau_0 \cdot j\omega(1 + \tau_0 \cdot j\omega)} = \frac{1}{\tau_0 \cdot j\omega(1 + \tau_0 \cdot j\omega)}$$



La courbe de gain présente en BF une asymptote de pente -20dB/dec, puis à partir de la pulsation  $\omega = 1/\tau_0 = 2000$  rad/s, une asymptote de pente -40dB/dec, les deux asymptotes se coupant sur l'axe 0 dB. La courbe réelle passant par le point (2000 rad/s, -3dB).

La courbe de l'argument présente quant à elle deux asymptotes horizontales, -90° en BF et -180° en HF, le passage de l'une à l'autre ayant lieu à 2000 rad/s.

**III.2.3** L'argument vaut -135° à la pulsation  $\omega = 1/\tau_0 = 2000$  rad/s. A cette pulsation

$|\underline{T}(j\omega)| = \frac{K_0 \cdot G_0 \cdot \tau_0}{\sqrt{2}}$  doit être inférieur à 1 pour que la marge de phase soit supérieure à 45°.

$$\text{Donc : } G_0 < \frac{\sqrt{2}}{K_0 \cdot \tau_0} = 4,35$$

$K_0$  augmentant avec l'altitude, il faudrait diminuer  $G_0$  pour maintenir une marge de phase constante, l'utilisation d'un amplificateur non linéaire dont on fait varier le point de repos, donc le gain (caractérisé par la pente de la courbe autour du point de repos) en fonction de l'altitude permet de résoudre ce problème.