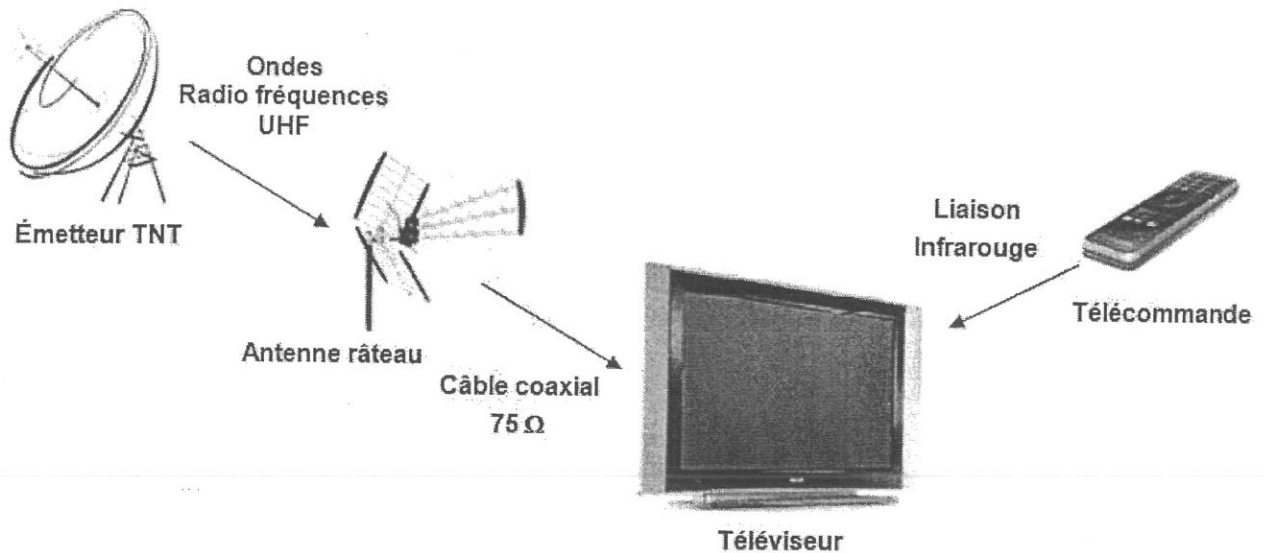


Réception de Télévision Numérique

La **télévision numérique terrestre** (TNT) est la dénomination française désignant les systèmes de diffusion numérique de la télévision via un réseau d'émetteurs terrestres.

La transmission se fait selon la norme DVB-T pour *Digital Video Broadcasting – Terrestrial* dans la plage de **474 à 858 MHz** de la bande UHF, divisée en canaux de largeur **8 MHz**.



Transmission et compression du signal TNT

Comme le réseau de la télévision analogique, le réseau TNT est constitué d'un ou plusieurs sites d'émissions.

La télédiffusion numérique utilise la modulation **COFDM**, procédé qui associe un codage de canal et une modulation OFDM (*Orthogonal Frequency Division Multiplexing*) des signaux individualisés à l'aide de sous-porteuses multiples.

L'occupation optimale du canal permet avec une même largeur (8 MHz) de transmettre 6 chaînes (**Multiplex**) en qualité « normale ».

Réception

Pour le téléspectateur, l'intérêt majeur du système est la réception des chaînes de télévision diffusées en numérique via une simple *antenne râteau* adaptée aux UHF.

Le téléviseur reçoit les signaux TNT captés par l'antenne UHF et restitue l'image et le son au téléspectateur. Le téléspectateur commande l'appareil soit manuellement via des touches, soit à distance via la télécommande.

BTS SYSTÈMES ELECTRONIQUES – Étude d'un Système technique		Session 2012
U4.2 – PHYSIQUE APPLIQUÉE – Sujet	Code : 12SEE4PA1	Page : B1 sur 15

A. Étude du téléviseur

1. Modélisation de l'écran

Le modèle électrique équivalent de l'écran est représenté sur la figure 1 ci-dessous :

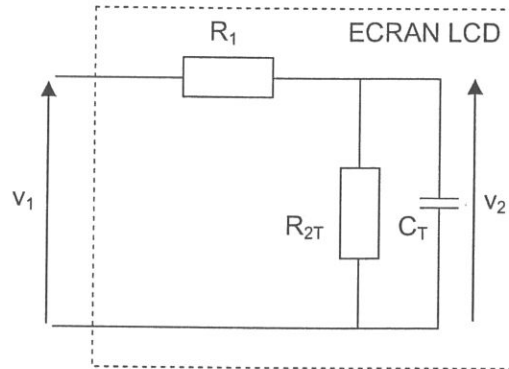


Figure 1

R_1 : représente la résistance des électrodes. Sa valeur est constante quelle que soit la surface de l'écran. $R_1 = 10 \text{ k}\Omega$.

R_{2T} : représente la résistance de l'écran. Sa valeur est inversement proportionnelle à la surface de l'écran avec un coefficient de $1 \text{ M}\Omega \cdot \text{cm}^2$.

C_T : représente la capacité de la substance nématique. Sa valeur est proportionnelle à la surface de l'écran avec un coefficient de $1,5 \text{ nF} \cdot \text{cm}^2$.

- 1.1 L'écran du téléviseur est au format 16/9 et a une largeur L de 69,7 cm. Montrer que la surface S de l'écran est égale à $2,73 \cdot 10^3 \text{ cm}^2$.
- 1.2 Déterminer la résistance équivalente R_{2T} de l'écran LCD.
- 1.3 Déterminer la capacité équivalente C_T de l'écran LCD.

2. Réponse indicielle

Le signal v_1 initialement nul est un échelon de tension de hauteur $E = 12 \text{ V}$ débutant à l'instant $t = 0$. Cette commande correspond à un écran intégralement noir devenant intégralement blanc.

$V_1(p)$ et $V_2(p)$ sont respectivement les transformées de Laplace associées aux tensions v_1 et v_2 .

On note $T(p) = \frac{V_2(p)}{V_1(p)}$ la fonction de transfert isomorphe.

2.1. Exploitation de la réponse indicielle obtenue par simulation

Le résultat de la simulation est donné sur le document réponse DR1 page BR1.

N.B. : L'axe des ordonnées de v_1 est l'axe de gauche du graphe et celui de v_2 est celui de droite.

- 2.1.1 Identifier clairement les chronogrammes associés aux tensions v_1 et v_2 sur le document réponse DR1 page BR1 en annotant les courbes.
- 2.1.2 Déterminer la valeur numérique V_{2F} de v_2 en régime permanent. En déduire la valeur numérique de la transmittance statique T_0 .
- 2.1.3 Déterminer, en la faisant apparaître sur le document réponse DR1 page BR1, la constante de temps τ du système.
- 2.1.4 Vérifier que la valeur précédente de τ est compatible avec le temps de réponse à 1% de 8 ms annoncé par le constructeur.

2.2. Étude théorique

La fonction de transfert isomorphe peut se mettre sous la forme :

$$T(p) = \frac{T_0}{1 + \tau \cdot p} \quad \text{avec} \quad T_0 = \frac{R_{2T}}{R_{2T} + R_1} \quad \text{et} \quad \tau = R_{2T} \cdot C_T$$

Un rappel sur les transformées de Laplace est donné page BAN1.

- 2.2.1 Vérifier que les valeurs numériques théoriques de τ et T_0 sont compatibles avec les résultats de la simulation précédente.
- 2.2.2 Déterminer l'expression de la transformée de Laplace $V_2(p)$ de v_2 en fonction de $T(p)$ et $V_1(p)$ puis en fonction de E , τ , T_0 et p .
- 2.2.3 Déterminer l'expression de la tension v_2 en régime permanent en fonction de E et T_0 puis calculer sa valeur.
Vérifier que ce résultat est compatible avec la simulation précédente.
- 2.2.4 Déterminer l'expression temporelle de la tension v_2 et justifier sa cohérence avec le chronogramme de v_2 fourni sur le document réponse DR1 page BR1.

3. Réception infrarouge de la télécommande

L'émetteur infrarouge de la télécommande génère un signal modulé de fréquence porteuse f_{port} .

A l'aide de l'extrait de la documentation pages BAN2 et BAN3 du module récepteur TSOP34836 utilisé :

- 3.1. Déterminer la fréquence f_{port} de la porteuse utilisée.
- 3.2. Déterminer le décalage angulaire maximal entre les axes des émetteur et récepteur pour avoir une transmission relative du signal au moins égale à 70 %.
- 3.3. La diode infrarouge émet une radiation de longueur d'onde $\lambda = 940 \text{ nm}$. Justifier que le récepteur est adapté à cette source lumineuse.
- 3.4. Préciser l'intérêt d'utiliser pour la télécommande une diode émettant dans l'infrarouge.

B. Mise en forme du signal audio

Le signal audio v_3 est mis en forme par une structure dont le schéma fonctionnel est représenté à la figure 2 ci-dessous :

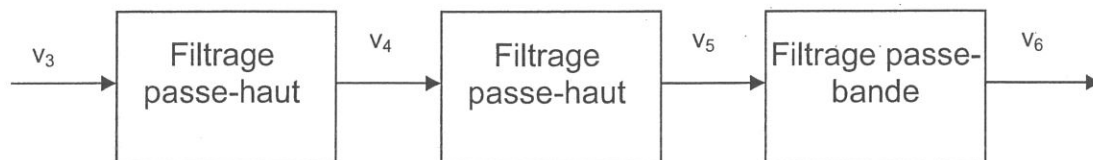


Figure 2

Le schéma structurel associé est représenté figure 3.

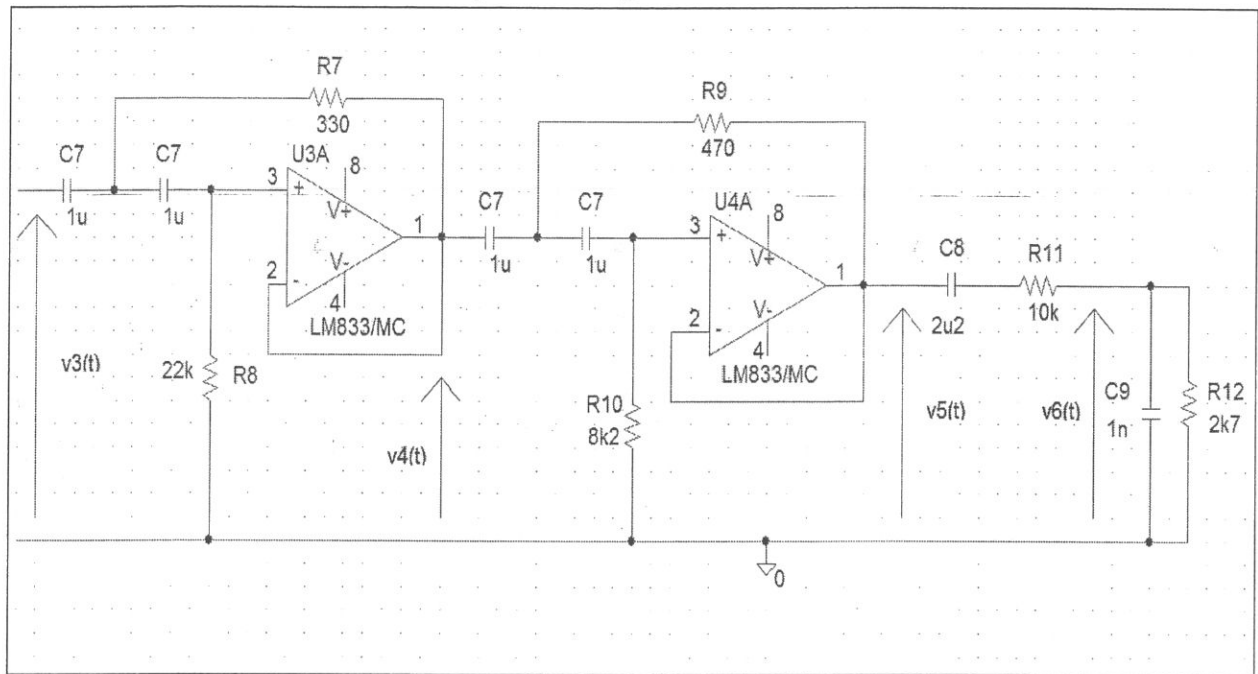


Figure 3

Toutes les capacités des condensateurs des deux premiers étages étant identiques, ils seront tous repérés C₇.

Les tensions d'alimentations des amplificateurs faible bruit LM 833 ont pour valeurs V₋ = - 12 V et V₊ = + 12 V.

1. Étude du premier étage de la structure

La fonction de transfert isochrone du premier étage peut se mettre sous la forme :

$$\underline{T}_1(jf) = \frac{V_4(jf)}{V_3(jf)} = \frac{\left(j \frac{f}{f_n}\right)^2}{1 + 2m \left(j \frac{f}{f_n}\right) + \left(j \frac{f}{f_n}\right)^2} \quad \text{avec } f_n = \frac{1}{2\pi C_7 \sqrt{R_7 R_8}} \quad \text{et } m = \sqrt{\frac{R_7}{R_8}}$$

Le diagramme de Bode de gain du premier étage $G_1 = 20 \cdot \log |\underline{T}_1(jf)|$ est fourni sur le document réponse DR2 page BR2.

- 1.1 Justifier la résonance apparaissant sur ce diagramme de Bode à partir de la valeur de m.
- 1.2 Tracer, sur le document réponse DR2 page BR2, le diagramme asymptotique de cette structure et justifier l'ordre du filtre.
- 1.3 Déterminer graphiquement la valeur de la fréquence naturelle f_n puis calculer son écart relatif exprimé en pourcentage, par rapport à sa valeur théorique.

1.4 On considère : $T_{1MAX} = \frac{1}{2m}$.

A partir de la valeur du gain maximum G_{1MAX} extraite du diagramme, calculer T_{1MAX} . En déduire la valeur de m et calculer son écart relatif exprimé en pourcentage, par rapport à sa valeur théorique.

2. Étude du montage complet

On applique à l'entrée de la structure représentée figure 3, un signal v_3 dont le spectre d'amplitude est donné figure 4 :

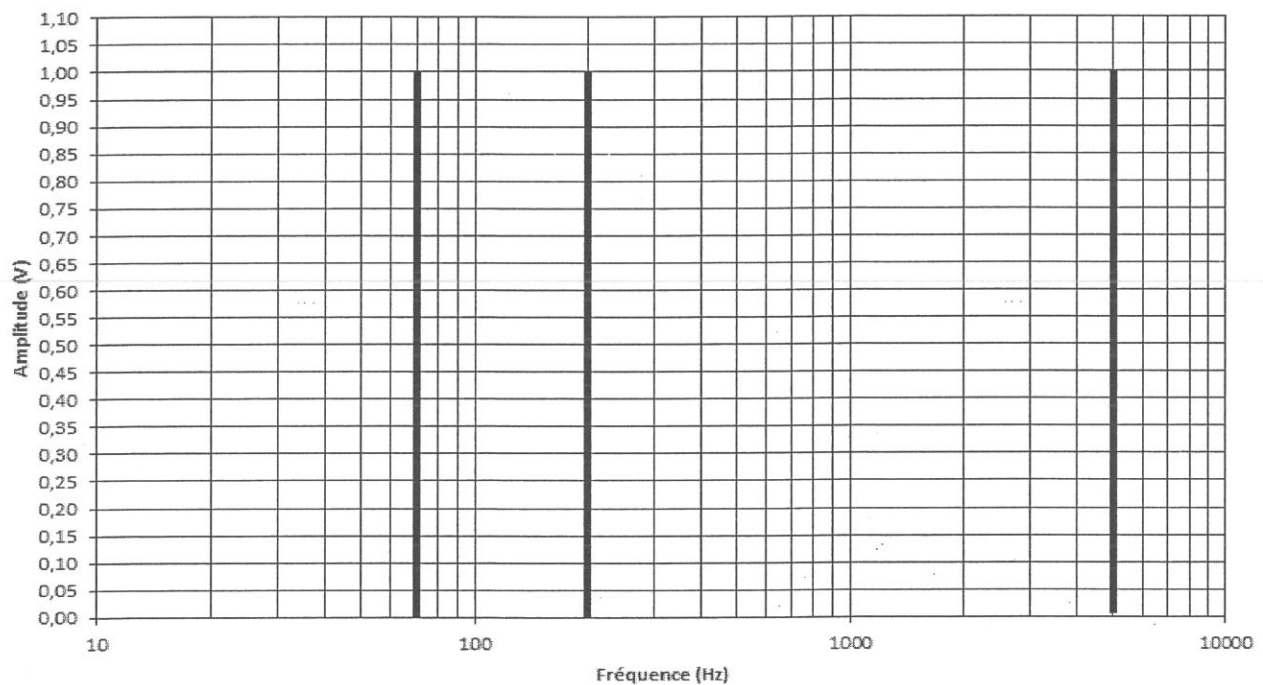


Figure 4

2.1 Déterminer les fréquence et amplitude de chacune des composantes fréquentielles du signal v_3 . Préciser à quel type de son (aigu, grave ou médium) correspond chacune de ces composantes.

Le diagramme de Bode de gain du montage complet, d'entrée v_3 et de sortie v_6 , est donné ci-dessous :

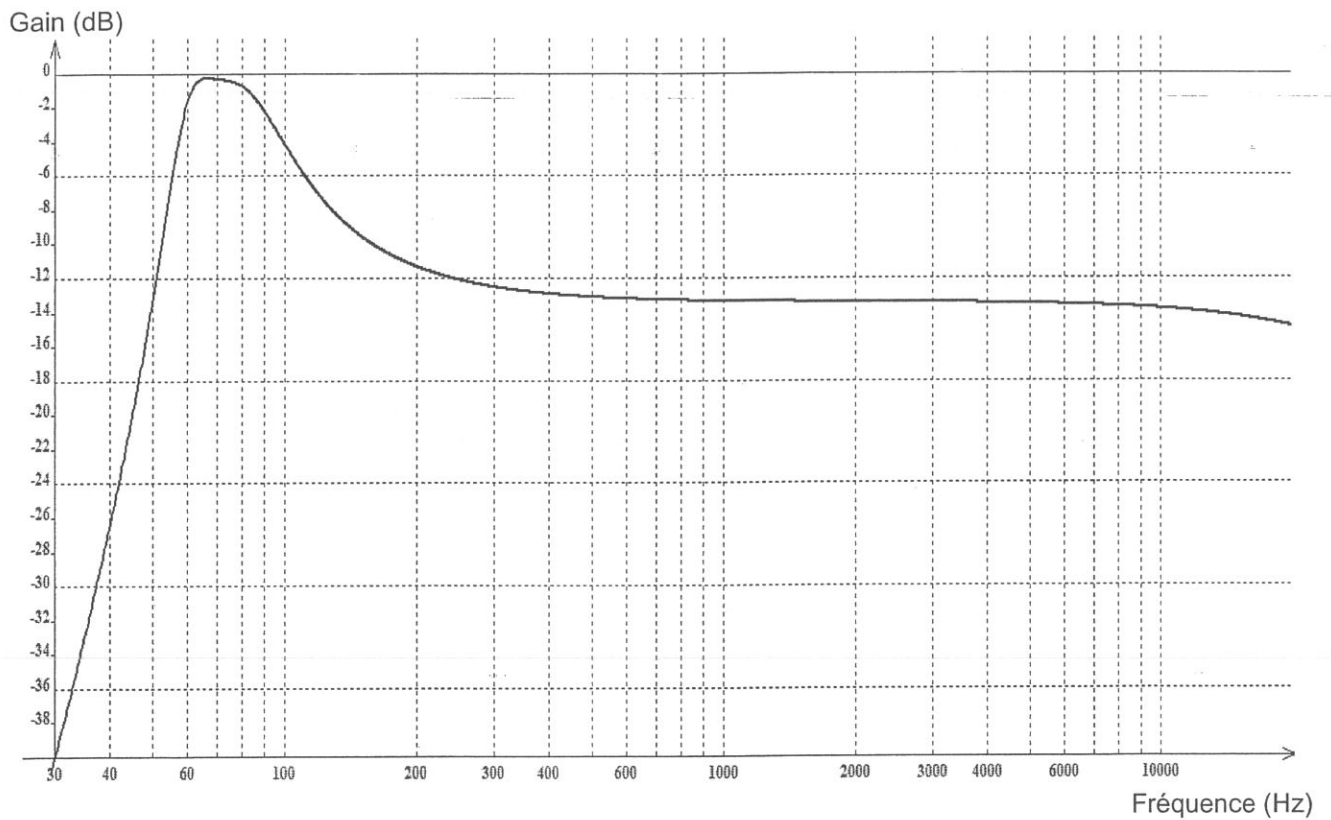


Figure 5

- 2.2 A partir de la figure 5, déterminer la valeur du gain pour chacune des composantes fréquentielles du signal v_3 .
- 2.3 Représenter, en le justifiant, le spectre du signal v_6 en sortie du montage sur le document réponse DR3 page BR3.
- 2.4 Conclure sur l'action du filtre sur le signal audio.

C. Émission - Réception du signal DVB-T (ou TNT)

Avant d'arriver à l'antenne de réception les ondes radiofréquences émises par l'émetteur TNT parcourent un trajet libre dans l'atmosphère.

Compte tenu des phénomènes de réflexions la même information est reçue plusieurs fois à des instants différents (voir figure 6), .

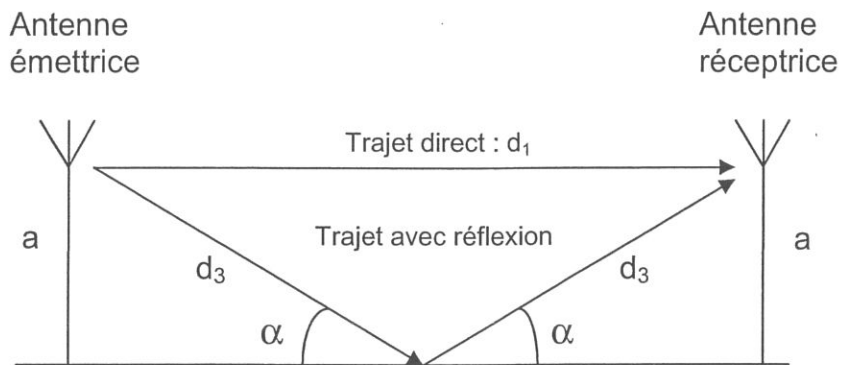


Figure 6

1. Retard de propagation

On note t_1 la durée nécessaire pour que l'onde se propage d'une antenne à l'autre par le trajet direct.

On note t_2 la durée nécessaire pour que l'onde se propage d'une antenne à l'autre par le trajet avec réflexion.

Pour éviter les interférences dues au retard $\Delta t = t_2 - t_1$, les ondes radiofréquences subissent une modulation COFDM (pour Coded Orthogonal Frequency Division Multiplex).

Cette méthode utilisant un codage correcteur d'erreur associé à un entrelacement entre fréquences permet de corriger les multi-trajets et de se rapprocher des performances d'un canal sans réflexion.

Le codage rajoute donc entre chaque symbole OFDM, de durée utile $T_U = 896 \mu s$, transmis une « zone tampon » qui est un temps de garde $T_G = T_U/32$ (valeur choisie pour la France) comme illustré figure 7.

BTS SYSTÈMES ELECTRONIQUES – Étude d'un Système technique		Session 2012
U4.2 – PHYSIQUE APPLIQUÉE – Sujet	Code : 12SEE4PA1	Page : B8 sur 15

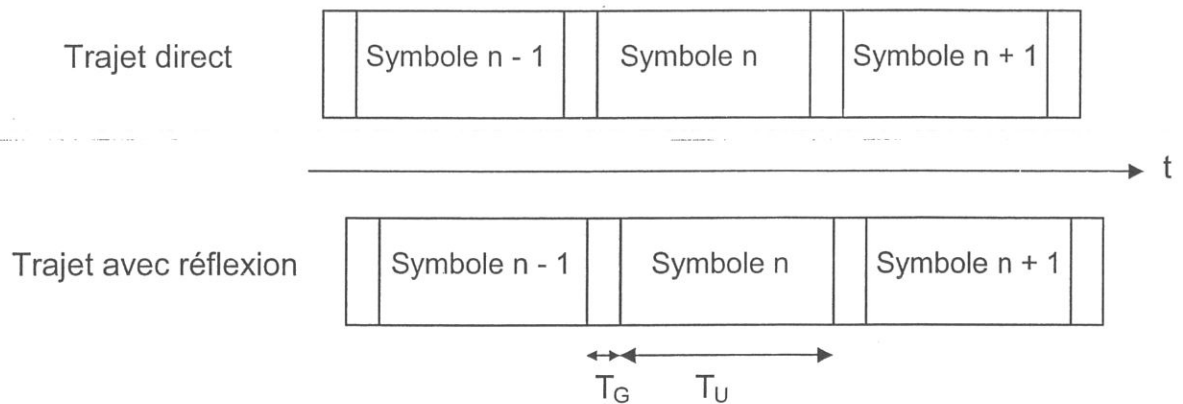


Figure 7

- 1.1 Préciser la condition vérifiée par Δt et T_G pour qu'il n'y ait pas de recouvrement entre des symboles différents lors de la réception.
En déduire la valeur maximale Δt_{\max} du retard temporel entre les deux trajets.
- 1.2 La vitesse de propagation des ondes électromagnétiques comme les ondes radiofréquences vaut $c = 3 \cdot 10^8 \text{ m} \cdot \text{s}^{-1}$.
Déterminer l'écart de trajet Δd maximum admissible pour transmettre les signaux TNT (ou DVB-T) en France.
- 1.3 On suppose que les deux antennes sont distantes de $d_1 = 5,0 \text{ km}$ et placées à une altitude $a = 1,2 \text{ km}$.
Sachant que $d_3 = 2,8 \text{ km}$, déterminer la valeur de la distance totale d_2 parcourue par l'onde subissant la réflexion.
- 1.4 En déduire qu'il n'y a pas de recouvrement entre les différents signaux.

2. Traitement numérique du signal

Afin de tenir compte du retard engendré par les réflexions, on réalise un filtrage numérique.

Le schéma simplifié retenu pour le filtre est donné ci-dessous, figure 8 :

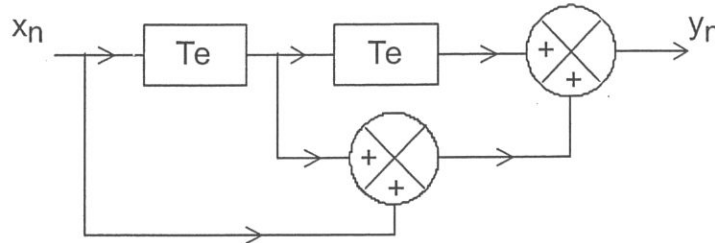


Figure 8

Le bloc Te représente un retard d'une période d'échantillonnage Te .

On notera x_n la valeur de l'échantillon pris à l'instant $t = nTe$, x_{n-1} la valeur de l'échantillon pris à l'instant $t = (n-1)Te$, ...

On notera $X(z)$ la transformée en z la séquence de nombres $\{x_n\}$.

Un rappel sur les transformées en z est fourni sur le document BAN1.

2.1 Filtre numérique

2.1.1 Écrire l'équation de récurrence reliant y_n à x_n et aux échantillons précédents de l'entrée.

2.1.2 Donner la nature du filtre numérique utilisé et préciser ce que cela entraîne d'un point de vue de sa stabilité.

2.2 Réponse impulsionnelle

Sur le document réponse DR5 page BR4, on donne la séquence de nombres $\{x_n\}$ correspondant à une impulsion.

2.2.1 Déterminer la réponse impulsionnelle de ce filtre numérique en remplissant le tableau du document réponse DR4 page BR4.

2.2.2 Sur le document réponse DR5 page BR4, représenter la séquence de nombres $\{y_n\}$ correspondant à la réponse impulsionnelle.

BTS SYSTÈMES ELECTRONIQUES – Étude d'un Système technique		Session 2012
U4.2 – PHYSIQUE APPLIQUÉE – Sujet	Code : 12SEE4PA1	Page : B10 sur 15

2.3 Réponse fréquentielle

2.3.1 Montrer que la fonction de transfert en z de ce filtre numérique est :

$$H(z) = \frac{Y(z)}{X(z)} = 1 + z^{-1} + z^{-2}$$

2.3.2 En effectuant le changement de variable $z = e^{j\omega T_e}$, avec ω la pulsation du signal d'entrée et T_e la période d'échantillonnage, montrer que $\underline{H}(j\omega)$ peut se mettre sous la forme :

$$\underline{H}(j\omega) = e^{-j\omega T_e} (1 + e^{j\omega T_e} + e^{-j\omega T_e})$$

2.3.3 Sachant que $e^{j\omega T_e} = \cos(\omega T_e) + j\sin(\omega T_e)$, montrer que $\underline{H}(j\omega)$ peut se mettre sous la forme :

$$\underline{H}(j\omega) = K e^{-j\omega T_e} \text{ avec } K = 1 + 2\cos(\omega T_e)$$

Déduire de l'expression précédente celle du module $H(\omega)$ de $\underline{H}(j\omega)$.

On donne l'évolution du module $H(\omega)$ de $\underline{H}(j\omega)$ en fonction de la pulsation réduite $\frac{\omega}{\omega_e}$ sur la figure 9.

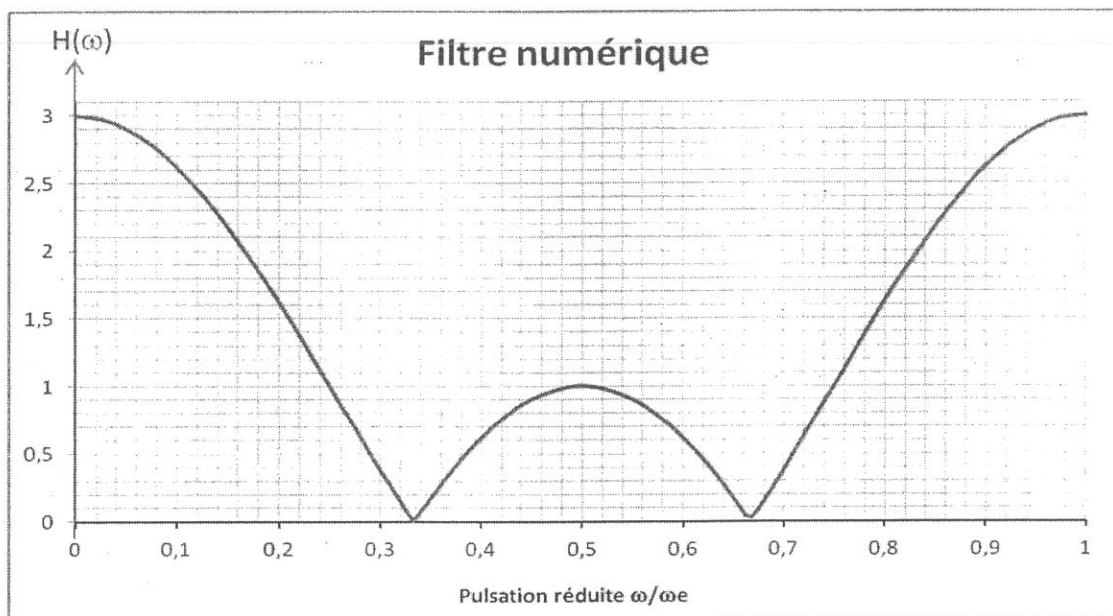


Figure 9

2.3.4 Préciser le domaine de valeurs possibles du rapport $\frac{\omega}{\omega_e}$ qui permettent de respecter la condition de Shannon.

2.3.5 Sachant que la fréquence porteuse maximale est $F_{\text{MAX}} = 858 \text{ MHz}$, déterminer la fréquence d'échantillonnage minimale f_{eMIN} permettant d'obtenir en sortie un signal d'amplitude égale à au moins 90% du signal maximal.

BTS SYSTÈMES ELECTRONIQUES – Étude d'un Système technique	Session 2012
U4.2 – PHYSIQUE APPLIQUÉE – Sujet	Code : 12SEE4PA1 Page : B11 sur 15

D. Réalisation du signal DVB-T (ou TNT)

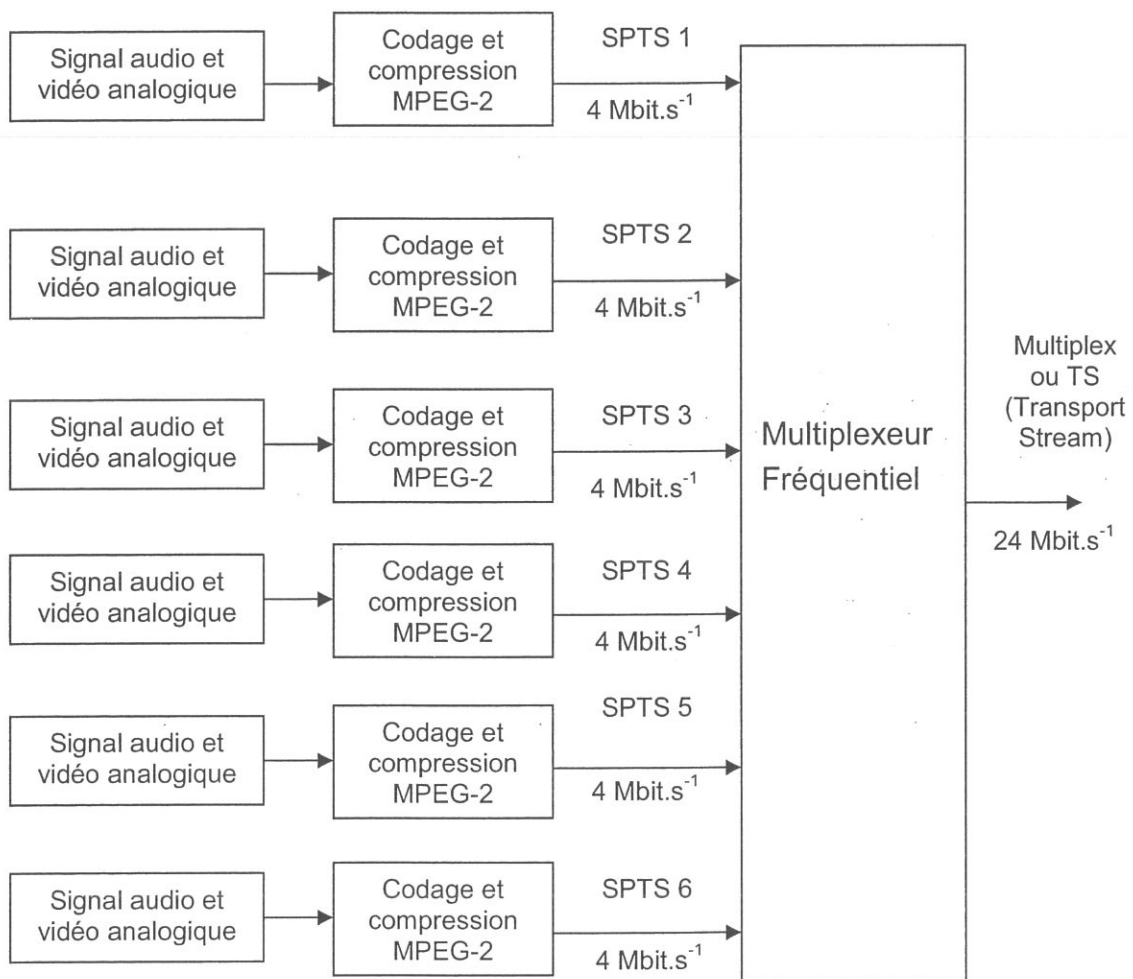
La télédiffusion numérique utilise la modulation **COFDM**, procédé qui associe un codage de canal et une modulation OFDM (*Orthogonal Frequency Division Multiplexing*) des signaux individualisés à l'aide de sous-porteuses multiples.

L'occupation optimale du canal permet avec une même largeur (8 MHz) de transmettre 6 chaînes (**Multiplex**) en qualité « normale ».

Les informations de chaque chaîne sont d'abord codées et compressées en MPEG-2. On obtient un ensemble de six **SPTS : Single Program Transport Stream**.

Ces six SPTS sont ensuite multiplexés pour obtenir un seul **TS : Transport Stream (ou Multiplex)**.

Le schéma de principe est représenté ci-dessous :



1. Étude du canal et du type de modulation

Le débit D_{SPTS} de chacune des 6 SPTS d'un multiplex est de 4 Mbit.s^{-1} .
Le débit D_{TS} du multiplex est de 24 Mbit.s^{-1} .

Un codage de canal permet d'obtenir un seul **TS protégé**, TS_p , contre les erreurs de transmission.

Du fait de ce codage, le débit maximal D_C pour chacun des **TS protégé** est en réalité de 40 Mbit.s^{-1} .

La modulation OFDM est réalisée comme le montre la figure 10.

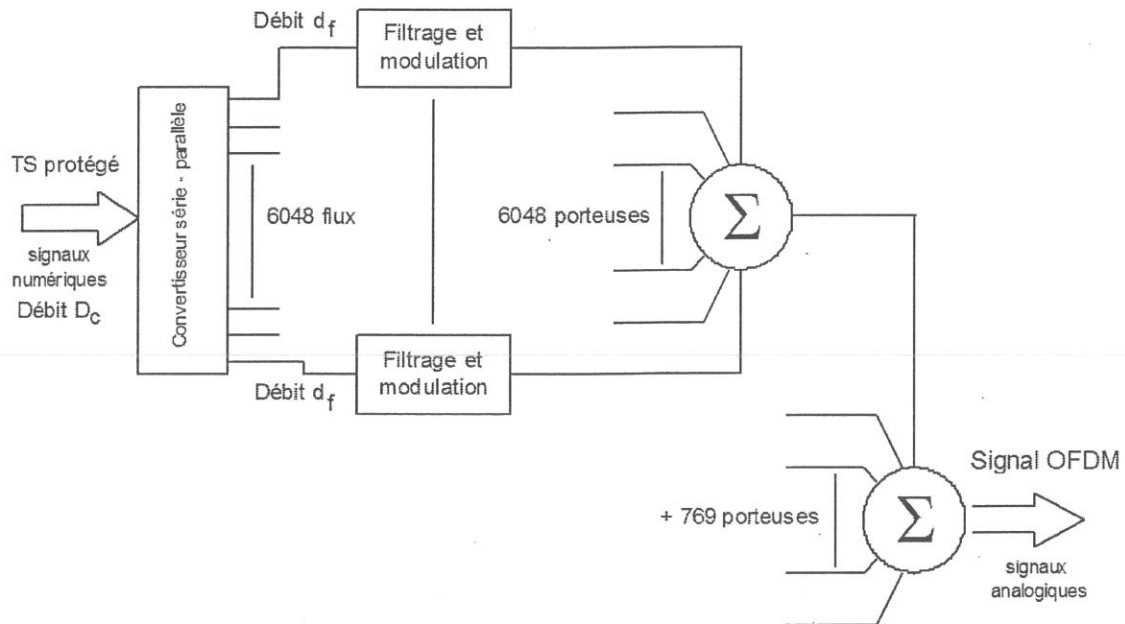


Figure 10

On obtient donc 6048 porteuses modulées par les signaux de télévision auxquelles s'ajoutent ensuite 769 porteuses modulées par des signaux de synchronisation et de service soit au total 6817 porteuses espacées de 1,116 kHz.

- 1.1 Calculer l'encombrement spectral B_{OFDM} du signal OFDM.
Comparer cette valeur avec celle normalisée qui est de 8 MHz.
- 1.2 Déterminer le débit d_f de chacun des flux.
- 1.3 La largeur spectrale de chacune des 6817 porteuses modulées peut être de 2,232 kHz, le recouvrement n'empêchant pas la démodulation.
Du fait de l'alternance de 0 et de 1, la rapidité de modulation maximale R de chaque porteuse est égale à $R = 1,116 \text{ kBauds}$.
En comparant le débit d_f de chacun des flux avec la rapidité de modulation R , montrer que la modulation utilisée doit transmettre 6 bits par symbole.

2. Étude du chronogramme du signal modulé

La modulation 64 QAM (Quadrature Amplitude Modulation) est retenue. Sa constellation est donnée à la figure 11.

Sur celle-ci chaque point représente un symbole, donc un mot binaire de 6 bits.

Dans l'exemple ci-dessous, le symbole S1 de la figure 11 représente le mot binaire 100011.

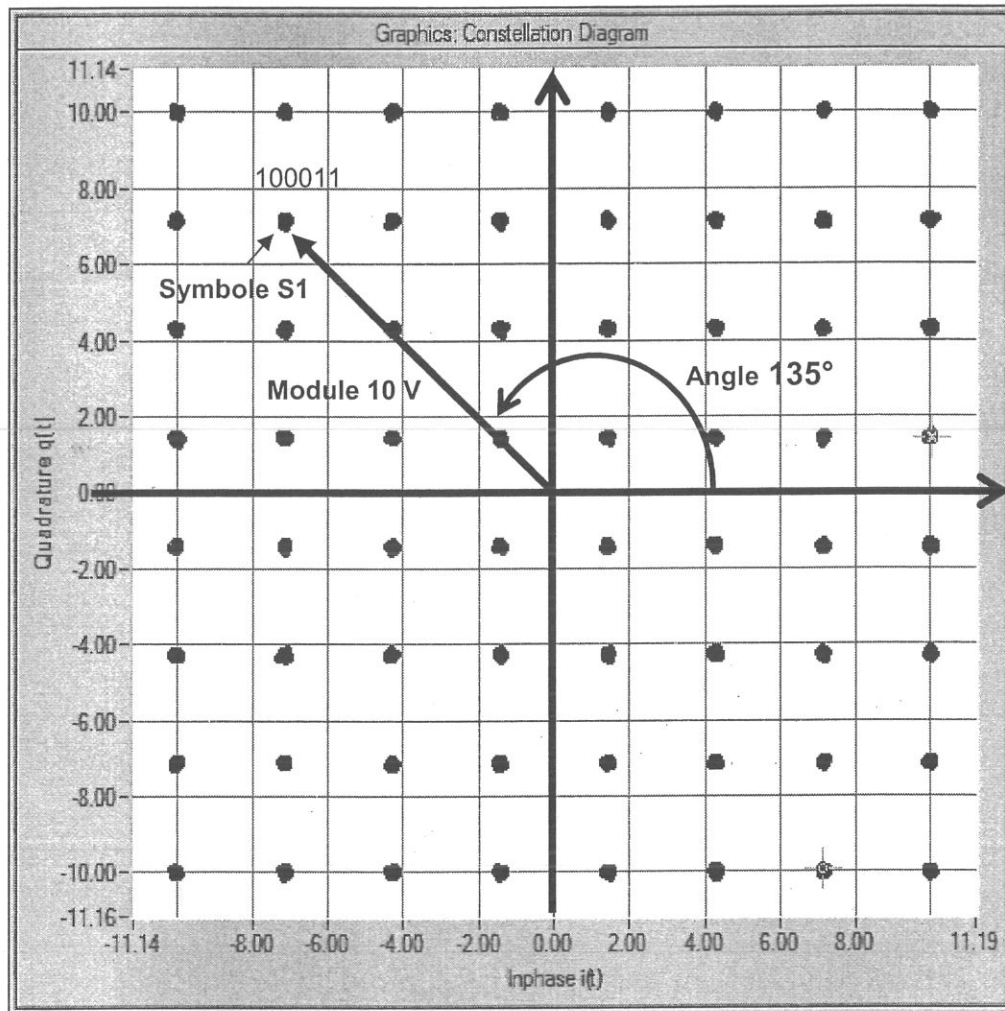


Figure 11

Du point de vue temporel chaque symbole, de durée $T_{\text{sym}} = T_U + T_G = 924 \mu\text{s}$, est constitué de 6 bits.

L'amplitude du signal porteur modulé et la différence de phase du signal porteur modulé par rapport au signal de référence se déterminent comme indiqué sur la constellation de la figure 11.

Le chronogramme de la tension modulée est donné sur le document réponse DR6 page BR5.

- 2.1 Faire figurer en le justifiant, sur le document réponse DR6 page BR5, l'instant de passage d'un symbole à un autre.
- 2.2 Préciser le nombre N_S de symboles apparaissant, même partiellement, pendant la durée du chronogramme.
- 2.3 En déduire le nombre N_B de bits transmis par l'ensemble des symboles déterminés précédemment.
- 2.4 Déterminer, sur le document réponse DR6 page BR5, l'amplitude et la différence de phase par rapport au signal de référence de chacun des symboles transmis.
- 2.5 En déduire, à l'aide de la constellation fournie sur le document DR7 page BR6 le mot binaire transmis par l'ensemble de ces symboles.
- 2.6 Préciser, sur le document réponse DR6 page BR5, la période T_p de la porteuse et en déduire sa fréquence f_p . Vérifier si la fréquence de la porteuse est cohérente avec le domaine de fréquences des chaînes TNT.