

A. Localisation:

I. Principe de la localisation:

1. pour $\alpha = \frac{\pi}{4}$, la longueur L vaut 21700 km.

la durée t_R mise par l'onde pour se propager du satellite au récepteur vaut $t_R = \frac{L}{c} = \frac{21700 \cdot 10^3}{3 \cdot 10^8}$
soit 72,3 ms.

2. erreur de localisation.

21. distance $\Delta L = c \cdot \Delta t_R = 3 \cdot 10^8 \times 15 \cdot 10^{-9} = 4,5 \text{ m}$.

22. $\cos \alpha = \frac{\Delta L}{R'R}$ soit $R'R = \frac{\Delta L}{\cos \alpha}$

• numériquement: $R'R = 6,36 \text{ m}$ pour une inclinaison $\alpha = 45^\circ$, 51,6 m pour $\alpha = 85^\circ$.

• pour une erreur de localisation inférieure à 8 m, il faut $\cos \alpha > \frac{4,5}{8}$ soit $\alpha < 56^\circ$.

• pour limiter l'erreur de localisation $R'R$, il faut limiter l'angle α ou réduire le décalage horaire Δt_R (synchronisation des horloges)

• si le satellite est à la verticale du lieu, $R'R$ devient infini: le GPS ne peut plus localiser le point où il est!

II. Traversée de l'ionosphère:

1. Influence de l'ionosphère négligée:

11. $N_{R_1}(t) = V_{EM} \sin(\omega_1(t - t_R)) = V_{EM} \sin(\omega_1 t - \varphi_1)$ avec $\varphi_1 = \omega_1 \cdot t_R = \omega_1 \cdot \frac{L}{c_0}$

12. connaissant $\omega_1 = 2\pi F_1$ et c_0 , la mesure de φ_1 permet le calcul de L : $L = \frac{c_0 \cdot \varphi_1}{\omega_1}$

2. Prise en compte de l'ionosphère:

21. $\varphi'_1 = \frac{\omega_1 L}{c_0} - \frac{K}{\omega_1}$ $\varphi'_2 = \frac{\omega_2 L}{c_0} - \frac{K}{\omega_2}$

22. $\left. \begin{aligned} \omega_1 \varphi'_1 &= \frac{\omega_1^2 L}{c_0} - K \\ \omega_2 \varphi'_2 &= \frac{\omega_2^2 L}{c_0} - K \end{aligned} \right\} \omega_1 \varphi'_1 - \omega_2 \varphi'_2 = L \frac{(\omega_1^2 - \omega_2^2)}{c_0}$ soit $L = c_0 \times \frac{\omega_1 \varphi'_1 - \omega_2 \varphi'_2}{\omega_1^2 - \omega_2^2}$

23. dans l'expression précédente de L , la constante K ne figure plus: la mesure de φ'_1 et φ'_2 permet le calcul de L donc la localisation du GPS.

B. Modulation BPSK - Étalement de spectre:

I. Principe de la modulation:

1. si le bit à transmettre est 0, $u_m(t) = A \cos(\omega_p t)$

si le bit à transmettre est 1, $u_m(t) = A \cos(\omega_p t + \pi) = -A \cos(\omega_p t)$

2. $u_m(t)$ s'écrit donc $u_m(t) = D(t) \cdot A \cdot \cos(\omega_p t)$ avec $D(t) = 1$ pour le bit 0
 $D(t) = -1$ pour le bit 1.

II. Étalement de spectre:

1. si on double le débit, la durée d'un bit est divisée par 2.

→ la hauteur du lobe principal est donc divisée par 2 et passe de $2T_B \approx T_B$.

→ la largeur du lobe principal est donc multipliée par 2 et passe de $\frac{1}{T_B}$ à $\frac{1}{T_B/2} = \frac{2}{T_B}$

2. la durée d'un bit est $T_B = 20 \text{ ms}$; on en déduit $T_p = \frac{T_B}{4} = 5 \text{ ms}$.

la fréquence de la porteuse est donc $f_p = \frac{1}{T_p} = \frac{1}{5 \cdot 10^{-3}} = 200 \text{ Hz}$.

3. Application au signal GPS: voir DR3

III. Réception du signal GPS:

1. Densité spectrale du signal GPS:

$$P_M \text{ dBW/Hz} = 10 \cdot \log \frac{P_M}{P_{M0}} \quad \text{avec } P_{M0} = \frac{P_0}{B_0} = \frac{1 \text{ W}}{1 \text{ Hz}}$$

2. Densité spectrale du bruit de réception:

• températures de bruit $T_1 = \frac{130}{1,1} = 118 \text{ K}$ $T_2 = (1,1-1) \cdot \frac{290}{1,1} = 26 \text{ K}$ $T_3 = 290 \cdot (b-1)$

Calcul de b: $10 \log b = 5 \text{ dB} \rightarrow b = 10^{0,5} = 3,16$ d'où $T_3 = 290 \cdot (3,16-1) = 627 \text{ K}$.

• densité spectrale de puissance du bruit à la réception $N_0 = k_B \times T_{eq}$

$N_0 = 1,38 \cdot 10^{-23} \times 771 = 1,06 \cdot 10^{-20} \text{ W/Hz}$

• $N_0 \text{ dBW/Hz} = 10 \log N_0 = -200 \text{ dBW/Hz}$.

3. Conclusion:

signal GPS: $P_M \text{ dBW/Hz} = -214 \text{ dBW/Hz}$

bruit : $N_0 \text{ dBW/Hz} = -200 \text{ dBW/Hz}$.

} le bruit est plus fort que le signal GPS
(écart de 14 dB soit un rapport de 25 à 1!)

C. Translation de fréquence:

I. Principe de la translation de fréquence:

1. $v_s(t) = k \cdot v_1 \cdot v_2 \cdot \cos(\omega_1 t) \cdot \cos(\omega_2 t) = \frac{k v_1 \cdot v_2}{2} \cdot [\cos((\omega_1 + \omega_2)t) + \cos((\omega_1 - \omega_2)t)]$

2. document réponse DR4

3. document réponse DR5

Le filtre passe-bande devra être centré sur la fréquence $F_i = f_1 - f_2$ et avoir une bande passante de largeur minimale Δf .

II. Application:

1. $F_{11} = F_1 - F_{01}$ donc $F_{01} = F_1 - F_{11} = 1575,420 - 39,548 = 1535,872 \text{ MHz}$.

2. Filtre passe-bande 2: fréquence centrale $F_{11} - F_{02} = 39,548 - 35,997 = 3,551 \text{ MHz}$.
bande passante supérieure à 2,046 MHz.

D. Génération des fréquences:

I. Oscillateur:

1. signal de référence:

• fréquence $F_0 = \frac{1}{T_0}$ 3 périodes durent 250 ns donc $T_0 = 83,3 \text{ ms}$ soit $F_0 = 12 \text{ MHz}$.

• document réponse DR6.

2. amplificateur:

• Point de polarisation: $V_{B0} = V_{CC} \times \frac{R_{37}}{R_{36} + R_{37}}$ (diviseur de tension car $I_{B0} \ll I_P$) = $5 \times \frac{10}{10+18} = 1,79 \text{ V}$

$V_{E0} = V_{B0} - 0,6 = 1,19 \text{ V}$

R_{35} est traversé par pratiquement la même courant que R_{34} ($\beta \gg 1$)
donc la tension aux bornes de R_{35} est la même que R_{34} soit 1,19V

donc $V_{CE0} = 5 - 1,19 - 1,19 = 2,62 \text{ V}$.

• sur la figure 11, on trouve les valeurs suivantes relatives au point de repos:

$V_{B0} \approx 1,75 \text{ V}$ $V_{E0} \approx 1,2 \text{ V}$ $V_{C0} \approx 3,75 \text{ V}$ donc $V_{CE0} \approx 3,75 - 1,2 = 2,55 \text{ V}$.

Ces valeurs valident les calculs précédents.

• le point de polarisation est choisi de manière à être voisin de $\frac{V_{CC}}{2}$ pour V_{CE0} soit 2,5V.

Ce choix permet la plus large variation de la tension $v_{CE}(t)$ de part et d'autre de 2,5V.

II. Génération du signal de fréquence F_{02} :

1. analyse spectrale:

le signal $v_{01}(t)$ voit sa composante alternative présenter une symétrie de glissement: il n'y a donc pas d'harmoniques de rang pair, donc de fréquences multiples paires de 12 MHz soit 24, 48, 72, ... MHz.

La raie de fréquence nulle correspond à la composante continue de $v_{01}(t)$, de valeur égale à la valeur moyenne soit 2,5V.

2. filtrage :

21. caractéristiques du filtre :

- c'est un filtre sélectif (ou passe-bande)
- la fréquence centrale est de 36 MHz, avec un gain nul à cette fréquence
- la bande passante est la plage 34 à 38 MHz.
- le facteur de qualité vaut $Q = \frac{f_{\text{centrale}}}{\text{largeur bande passante}} = \frac{36}{4} = 9$.

c'est donc un filtre très moyennement sélectif.

22. réponse du filtre :

le spectre de $v_{o2}(t)$ fait essentiellement apparaître une raie d'amplitude 1,06V et de fréquence 36 MHz. les autres raies ont une amplitude respectivement 8400 ou 1650 fois plus faibles.

le signal $v_{o2}(t)$ est donc quasi sinusoïdal, d'amplitude 1,06V et de fréquence 36 MHz.

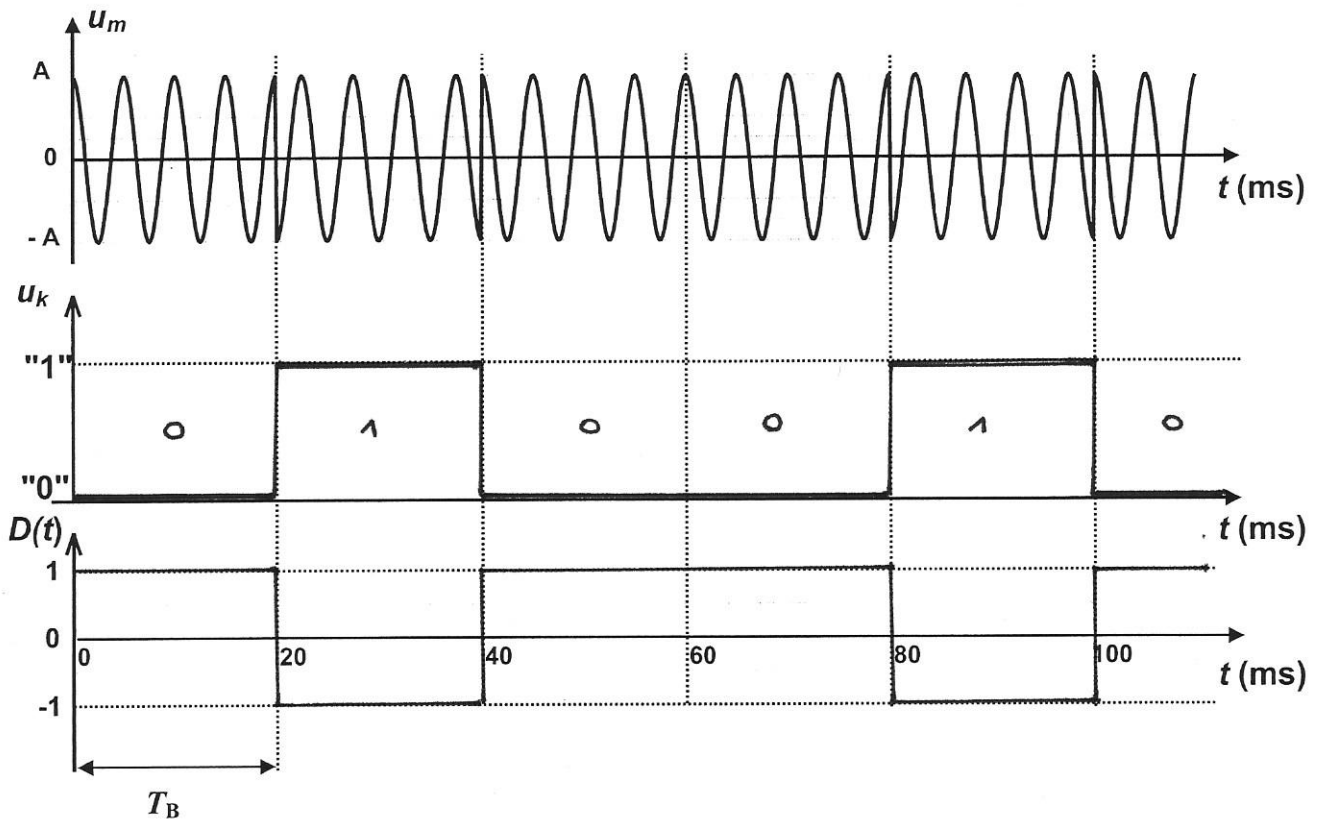
23. conclusion :

le filtre est suffisamment sélectif pour ne conserver que l'harmonique 3 : le signal v_{o2} est donc quasi sinusoïdal de fréquence 36 kHz.

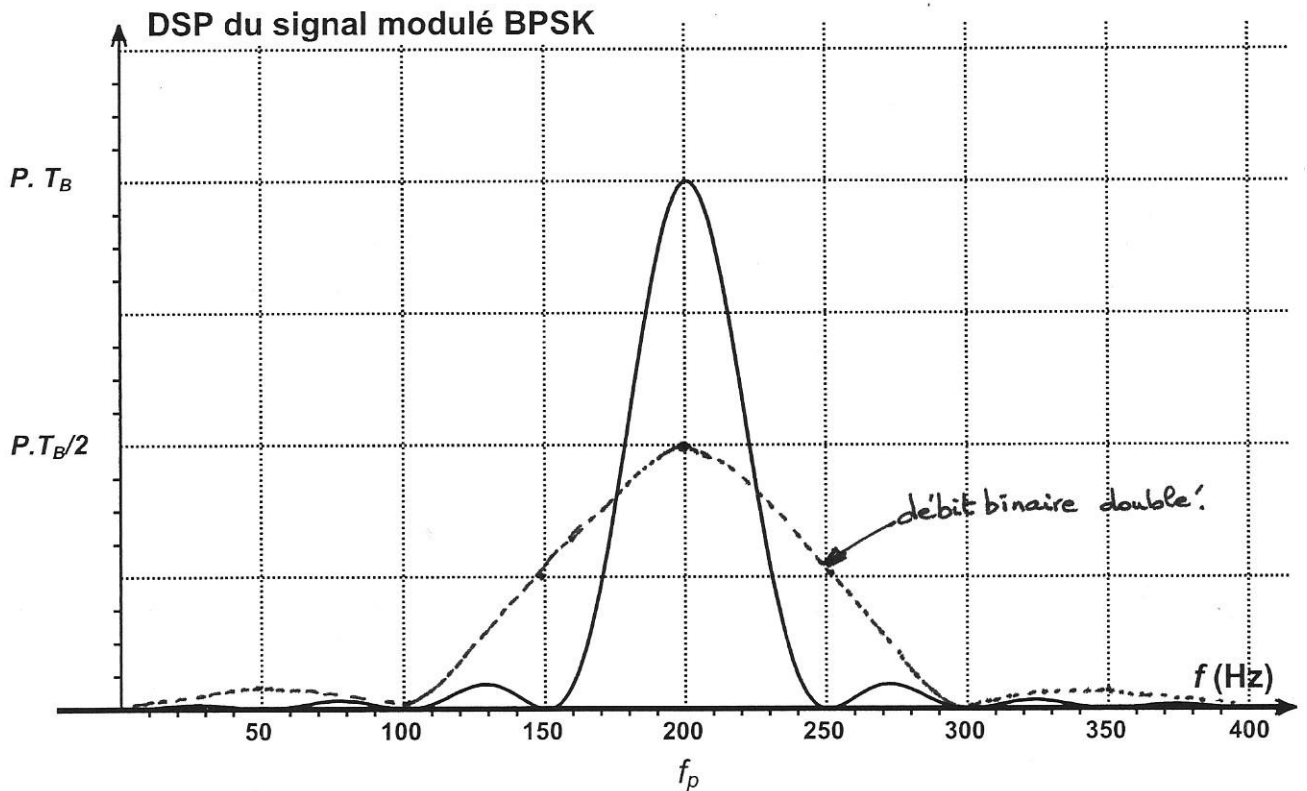
DOCUMENTS RÉPONSE

Document réponse 1 (DR1) – Modulation BPSK

Cas particulier: $T_B = 4 T_p$

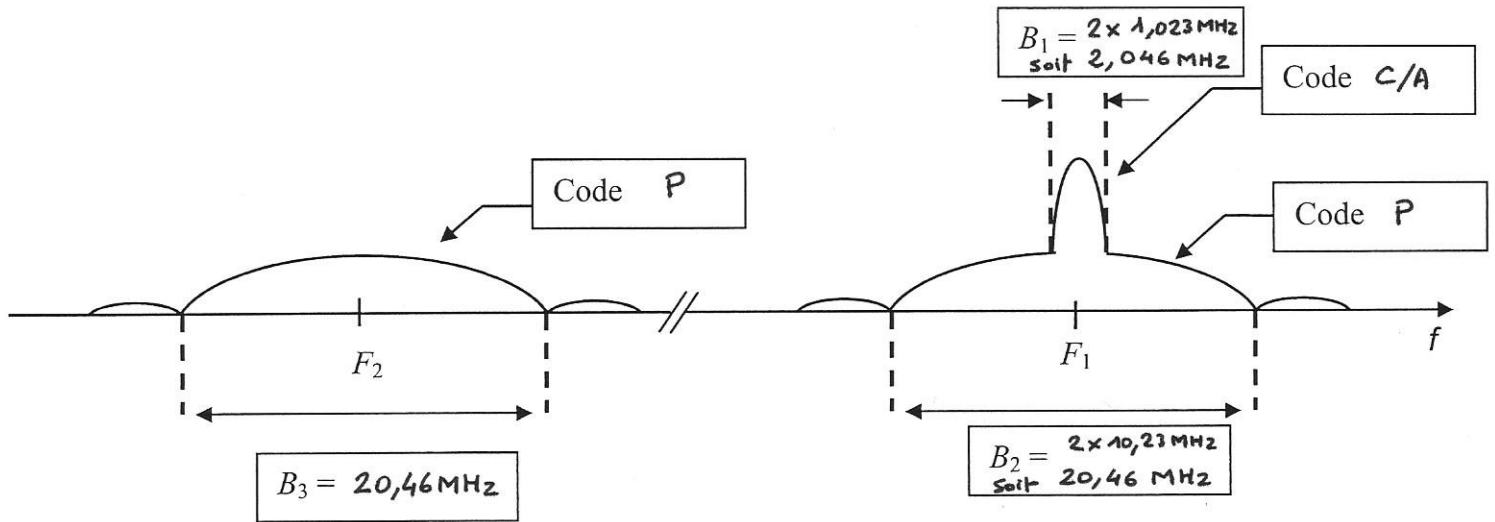


Document réponse 2 (DR2)



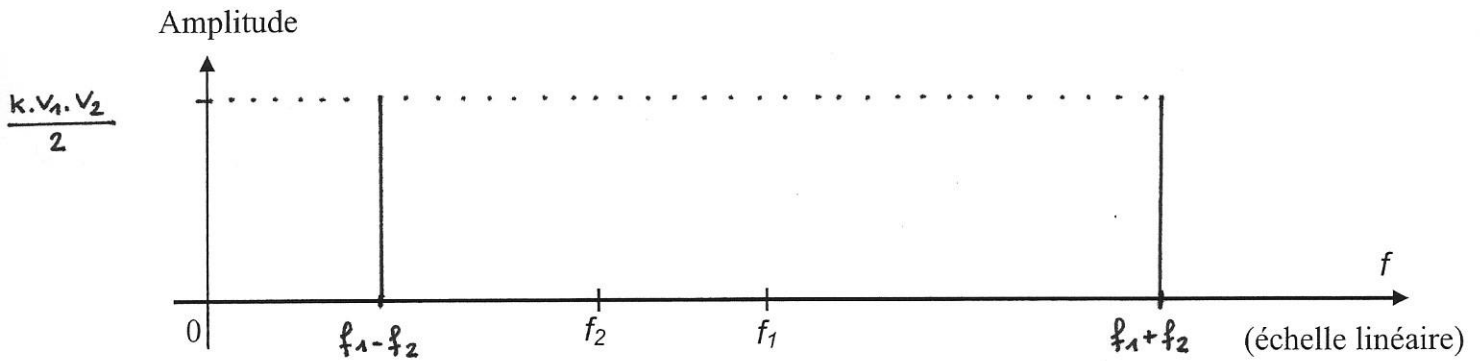
Document réponse 3 (DR3)

Spectre du signal GPS émis



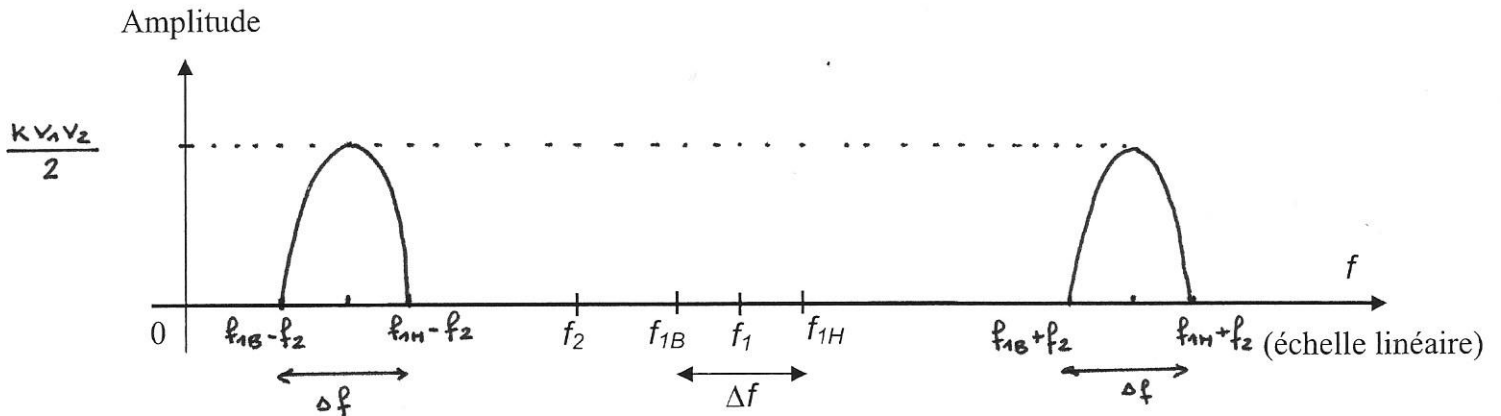
Document réponse 4 (DR4)

Spectre en amplitude de v_s

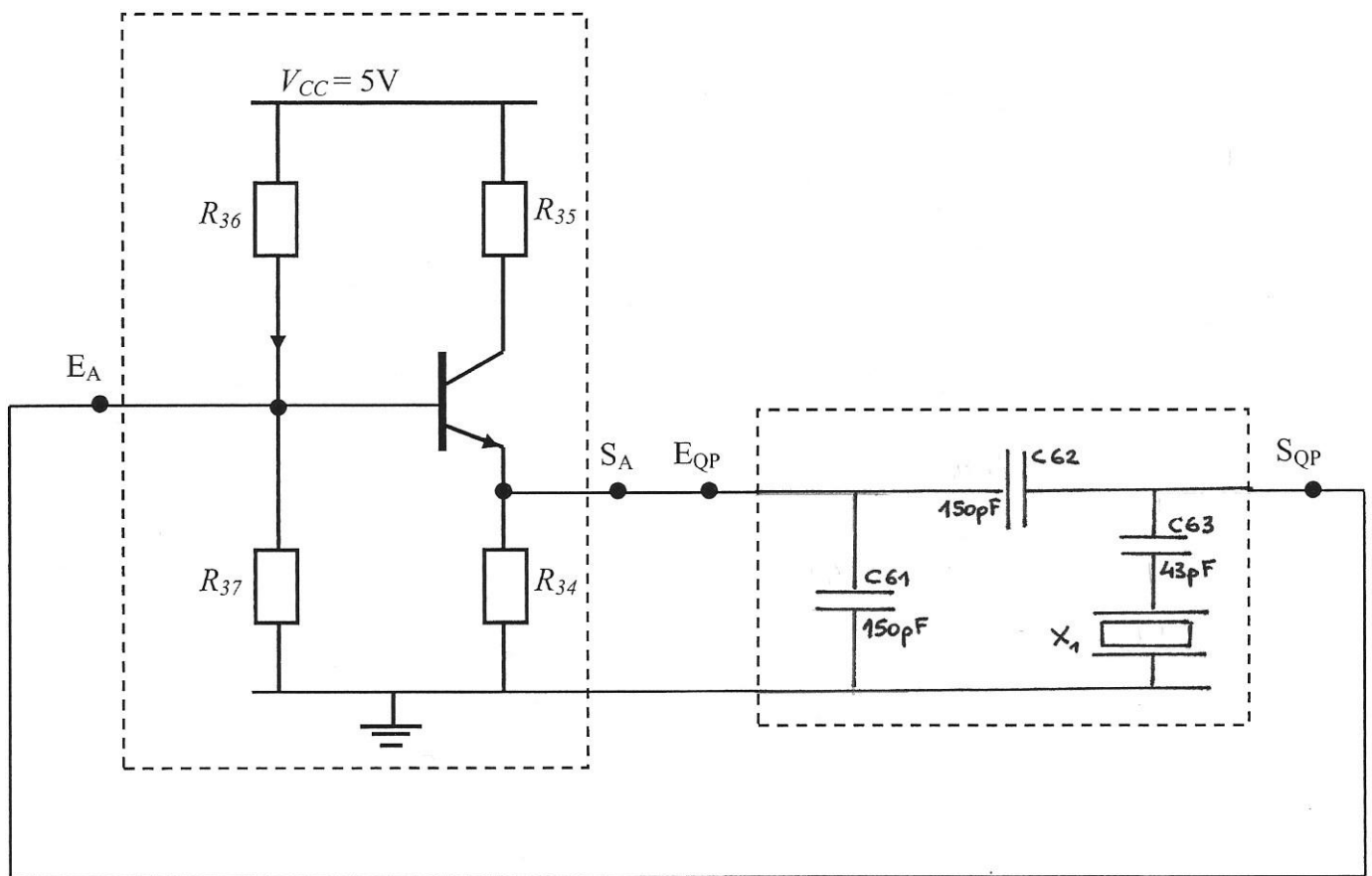


Document réponse 5 (DR5)

Spectre en amplitude de v_s



Document réponse 6 (DR6)



Document réponse 7 (DR7)

Fréquence des raies de v_{O1} en MHz	0	12	36	60
Amplitude des raies de v_{O1} en V	2,5V	3,18	1,06	0,64
Gain du filtre en dB	$-\infty$	-88	0	-60
Module de la fonction de transfert	0	$3,98 \cdot 10^{-5}$	1	$1 \cdot 10^{-3}$
Amplitude des raies de v_{O2} en V	0	0,126mV	1,06V	0,64mV