

# Analyse fonctionnelle

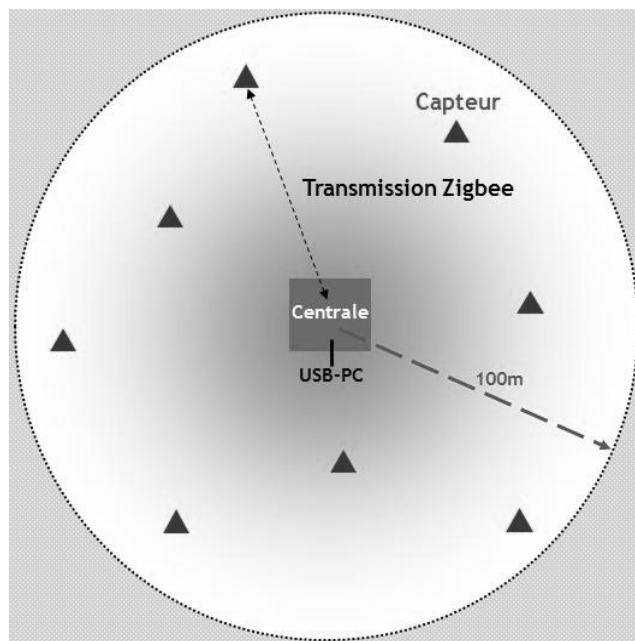
## ➤ Système de mesure du débit de sève.

Le système de mesure de débit de sève, support de ce sujet, a été développé pour l'INRA (Institut National de Recherche Agronomique) dans le cadre de recherches ayant pour objectif d'évaluer et de prédire l'impact du réchauffement climatique sur les écosystèmes naturels et cultivés. Dans le cas de la culture du maïs, il s'agit de déterminer précisément les besoins en eau de la plante en fonction de l'énergie solaire absorbée.

Le système comporte un ensemble de 1 à 64 capteurs positionnés sur des plants de maïs disséminés dans un champ dont la superficie peut atteindre 3 ha. Lors d'une campagne de mesures, les données issues des capteurs sont transmises régulièrement par voie hertzienne à une carte centrale située à proximité qui en effectue le traitement logiciel, le stockage et la diffusion vers un PDA<sup>1</sup> ou vers le laboratoire de recherche par liaison GSM<sup>2</sup>.



1-a



1-b

**Figures 1-a et 1-b : système de mesure de débit de sève dans son environnement**

## ➤ Principe de la mesure du débit de sève

En phase d'ensoleillement, la plante "transpire". L'eau de transpiration est transportée par la sève. On appelle "flux de sève" le déplacement de la sève de l'amont (les racines) vers l'aval (les feuilles). Le débit de sève est la quantité de sève déplacée à travers une section de la tige, par unité de temps.

<sup>1</sup> Personal Digital Assistant

<sup>2</sup> Global System Mobile

BTS SYSTÈMES ELECTRONIQUES – Étude d'un Système Technique			Session 2014
U4.2 – PHYSIQUE APPLIQUÉE	Analyse fonctionnelle	Code : 14SEE4PA1	Page : 1/2

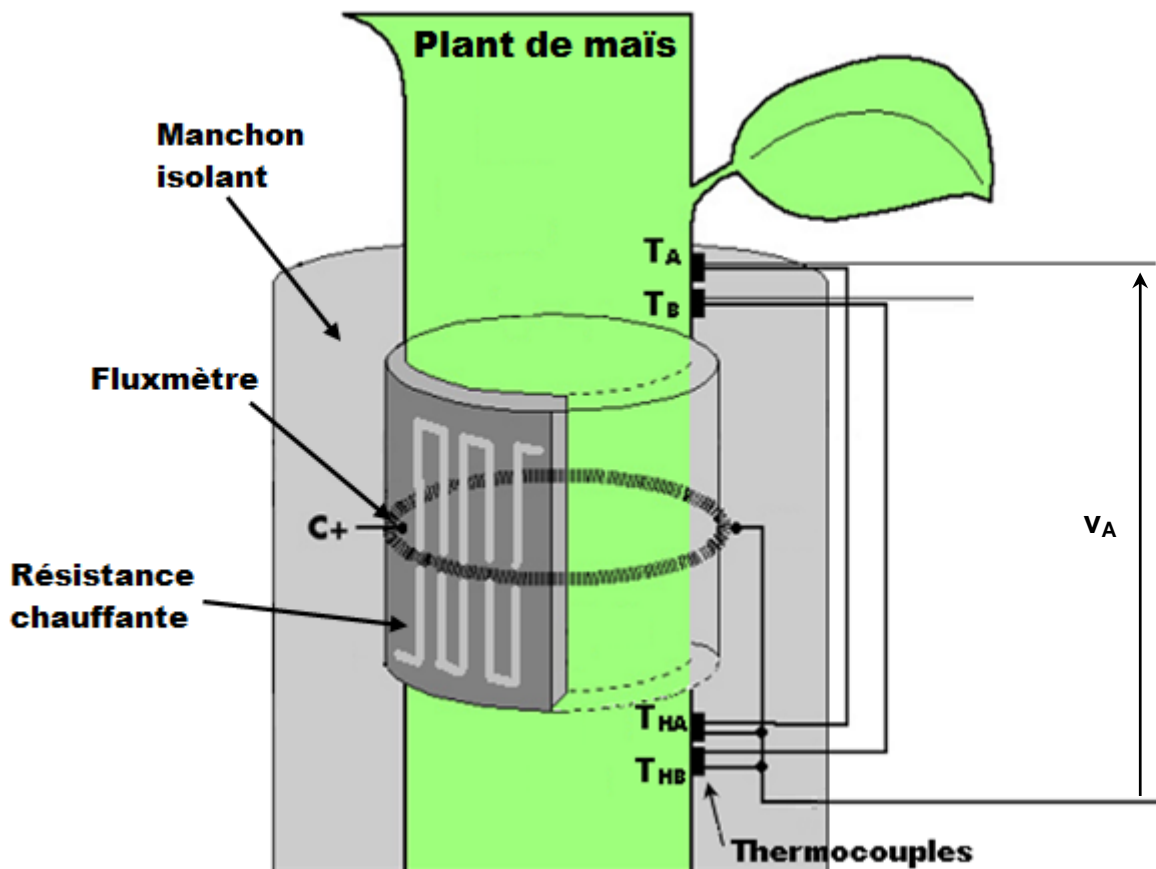
La méthode de mesure du débit de sève repose sur un bilan de puissance dans le volume  $V$  de la plante délimité par le capteur.

### ➤ Présentation du capteur

Le capteur, représenté **figure 2**, est positionné autour de la tige du plant de mesure, à distance suffisante du pied. Ses dimensions sont adaptées au diamètre du plant, en tenant compte de sa croissance au cours de la campagne de mesure.

Les différents éléments du capteur sont :

- un manchon isolant destiné à réduire l'influence des conditions extérieures, en particulier de l'humidité et de l'élévation de la température en phase d'ensoleillement ;
- une résistance chauffante,  $R_{CH}$ , placée sur un film souple qui entoure la tige, destinée à générer une puissance thermique  $P_{in}$  (W), constante et connue avec précision, pendant une durée déterminée ;
- un fluxmètre thermique ;
- deux paires de thermocouples.



**Figure 2 : représentation du capteur de débit de sève**

## A : Conditionnement des signaux issus des thermocouples

Les tensions images de la température, issues des thermocouples, sont de très faible amplitude et doivent être fortement amplifiées avant de pouvoir être numérisées par le convertisseur analogique numérique.

La chaîne de conditionnement, identique pour chaque thermocouple, est représentée **figure 3**,  $v_A$  étant la tension issue du thermocouple.

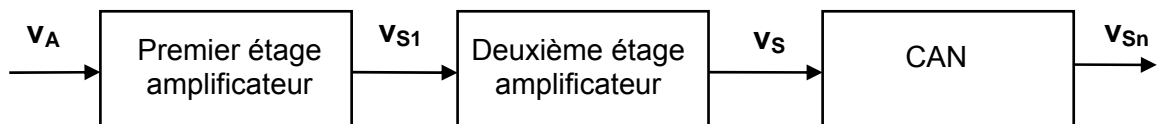


Figure 3

### 1. Premier étage d'amplification

Le premier étage d'amplification est directement inspiré d'un schéma d'application de la documentation constructeur de l'amplificateur d'instrumentation AD8553.

Ce schéma est représenté **figure 4**.

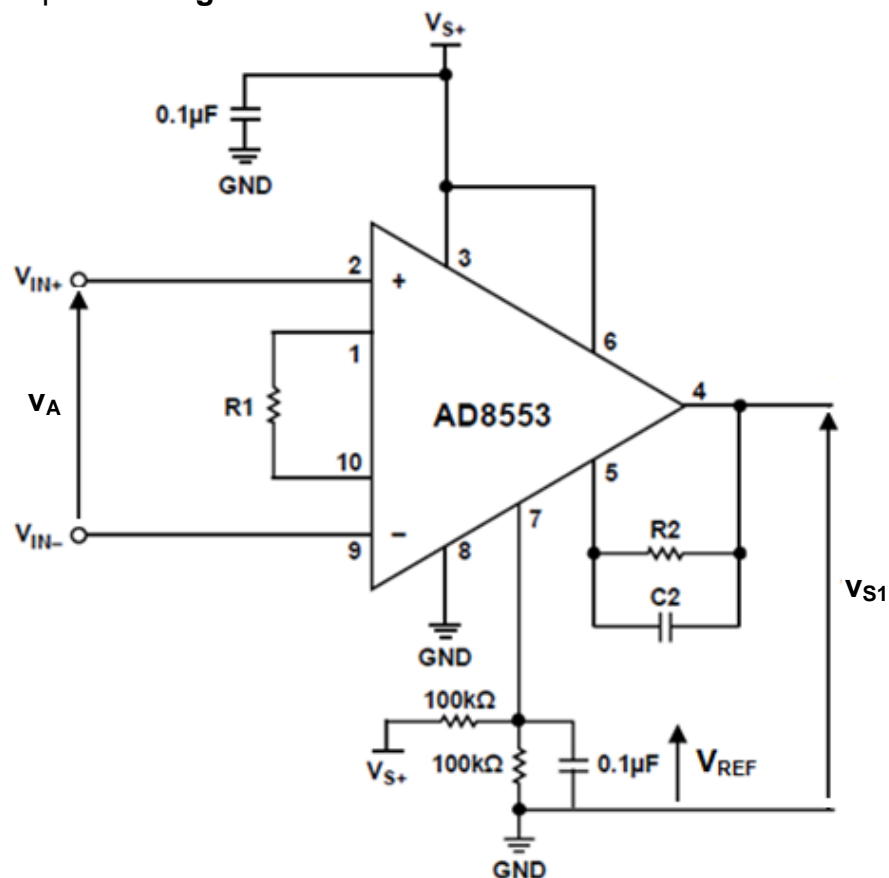


Figure 4

## 1.1. Influence de la tension de mode commun

On considère que la tension  $v_A$  est une tension continue notée  $V_A$ .

La tension de sortie  $V_{S1}$  de l'amplificateur d'instrumentation dépend de la tension de mode commun  $V_{MC}$  et se met sous la forme :

$$V_{S1} = V_{REF} + (A_{D1} \cdot V_A + A_{C1} \cdot V_{MC})$$

Dans cette relation :

- $V_{REF}$  est une tension de polarisation nécessaire pour une alimentation monotension de l'amplificateur ;
- $V_A$  est la tension différentielle d'entrée que l'on désire amplifier ;
- $A_{D1}$  est l'amplification différentielle du montage ;
- $V_{MC}$  est la tension de mode commun :  $V_{MC} = \frac{V_{IN+} + V_{IN-}}{2}$  ;
- $A_{C1}$  est l'amplification en mode commun du montage.

Le taux de réjection de mode commun,  $T_{RMC}$ , qui lie  $A_{C1}$  et  $A_{D1}$ , est défini par :

$$T_{RMC} = 20 \log \left[ \frac{|A_{D1}|}{|A_{C1}|} \right]$$

Pour  $|A_{D1}| > 100$ , le document constructeur indique que  $T_{RMC} = 140$  dB.

On souhaite que  $A_R$ , l'atténuation du mode commun,  $A_R = 20 \log \left[ \frac{|A_{D1}| \cdot V_A}{|A_{C1}| \cdot V_{MC}} \right]$ , reste supérieure à 40 dB pour une variation de température  $\Delta T$  égale à  $0,3^\circ\text{C}$ .

**1.1.1.** Exprimer  $A_R$  en fonction de  $T_{RMC}$  et du rapport  $\frac{V_A}{V_{MC}}$ .

**1.1.2.** En admettant que  $V_A = \alpha \cdot \Delta T$  avec  $\alpha = 40 \mu\text{V}/^\circ\text{C}$ , et que  $V_{MC} = 1$  V, montrer que la tension de mode commun est correctement atténuée.

Pour la suite on négligera l'influence de la tension de mode commun.

## 1.2. Influence du bruit de commutation

Le circuit AD8553 intègre un dispositif d'autocorrection d'offset qui génère un bruit de commutation haute fréquence à 60 kHz pour lequel on souhaite une atténuation supérieure à 80 dB.

On s'intéresse donc aux variations de la tension de sortie  $v_{S1}$ .

BTS SYSTÈMES ÉLECTRONIQUES – Étude d'un Système Technique			Session 2014
U4.2 – PHYSIQUE APPLIQUÉE	SUJET	Code : 14SEE4PA1	Page : 2/14

En régime de variations sinusoïdales, on a construit le diagramme de Bode asymptotique de gain de  $\underline{A}_{D1}$  en fonction de la fréquence.

Ce diagramme est représenté sur le **document réponse n°1**.

**1.2.1.** Donner la nature du filtrage réalisé.

**1.2.2.** Indiquer sur le **document réponse n°1** la valeur de  $G_{D10}$  gain différentiel statique et en déduire la valeur de  $|A_{D10}|$  amplification différentielle statique.

**1.2.3.** On appelle  $f_{01}$  la fréquence de coupure à -3 dB de cet amplificateur. Positionner  $f_{01}$  sur le **document réponse n°1** et donner sa valeur approchée.

**1.2.4.** Reporter sur le **document réponse n°1** une construction graphique permettant de déterminer la pente du diagramme asymptotique pour  $f > f_{01}$  et donner la valeur de cette pente. Conclure sur l'ordre du filtre réalisé.

**1.2.5.** Justifier si le filtre répond, ou non, aux exigences en termes d'atténuation du bruit de commutation.

## 2. Deuxième étage d'amplification

Les concepteurs du système ont ajouté un deuxième étage amplificateur.

### 2.1. Influence du bruit de commutation

Pour simplifier notre étude, on se ramène à la structure représentée **figure 5**. Dans cette structure, l'amplificateur opérationnel ALI2 est considéré comme idéal.

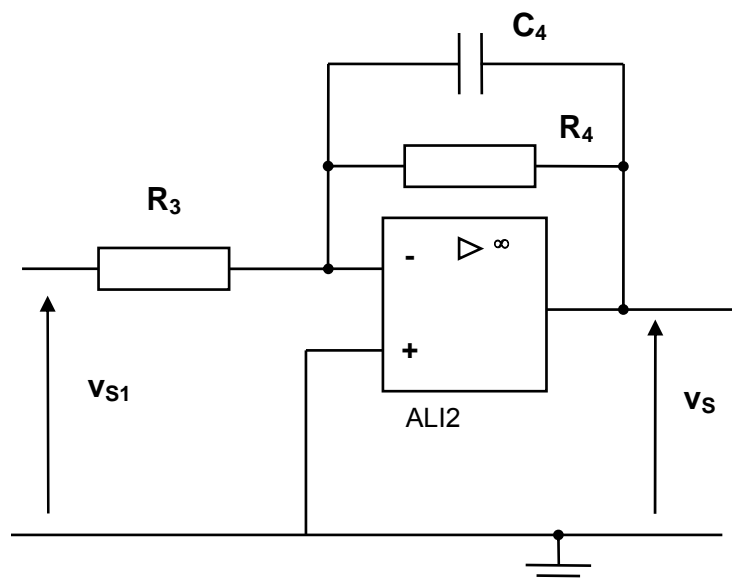


Figure 5

2.1.1. On note  $A_{20}$  l'amplification statique du deuxième étage,  $V_S = A_{20} \cdot V_{S1}$ .

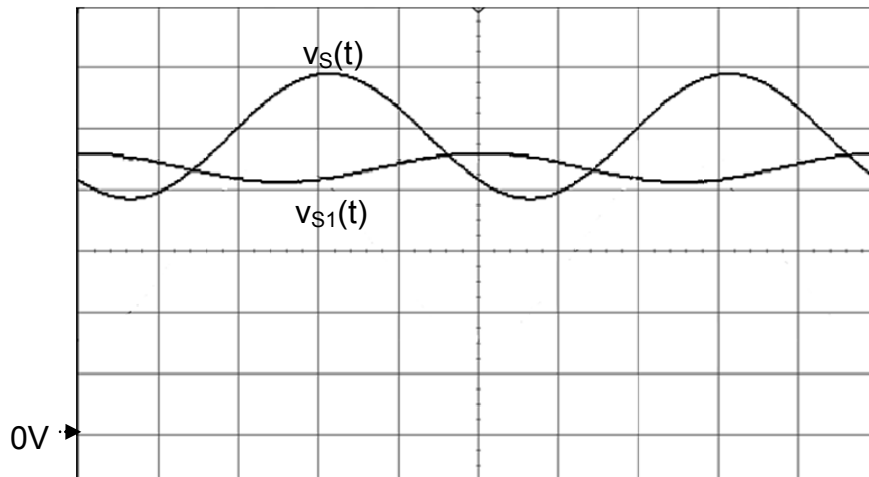
Après avoir rappelé le comportement du condensateur  $C_4$  en continu, justifier que :

$$A_{20} = -\frac{R_4}{R_3}.$$

2.1.2. Application numérique :  $R_4 = 150 \text{ k}\Omega$  et  $R_3 = 10 \text{ k}\Omega$ . Calculer la valeur de  $A_{20}$ .

## 2.2. Détermination de la fréquence de coupure du second étage d'amplification

Le relevé, sur la **figure 6**, des signaux  $v_{S1}(t)$  et  $v_S(t)$  (respectivement voie 1 et voie 2) a été effectué sur la structure réelle pour une fréquence particulière notée  $f_{02}$ .



Base de temps : 500 ms/div

Voie 1 : 200 mV/div

Voie 2 : 500 mV/div

**Figure 6**

Les tensions  $v_{S1}$  et  $v_S$  ont pour expression :

$$v_{S1}(t) = V_{S1} + \hat{V}_{S1} \sin(\omega t + \varphi_{S1}) \quad v_S(t) = V_S + \hat{V}_S \sin(\omega t + \varphi_S)$$

$\underline{V}_{S1}$  et  $\underline{V}_S$  sont les grandeurs complexes associées aux composantes sinusoïdales de  $v_{S1}(t)$  et  $v_S(t)$ .

2.2.1. Déterminer graphiquement la fréquence  $f_{02}$  des signaux  $v_{S1}$  et  $v_S$ .

2.2.2. Les mesures des amplitudes crête à crête des tensions relevées à l'oscilloscope indiquent les résultats suivants :

$$V_{S1pp} = 97 \text{ mV} \quad \text{et} \quad V_{Spp} = 1,03 \text{ V}$$

Justifier que  $f_{02}$  est la fréquence de coupure à -3 dB du deuxième étage d'amplification.

BTS SYSTÈMES ÉLECTRONIQUES – Étude d'un Système Technique			Session 2014
U4.2 – PHYSIQUE APPLIQUÉE	SUJET	Code : 14SEE4PA1	Page : 4/14

### 3. Étude de la chaîne d'amplification complète

On donne sur le **document réponse n°2**, une étude en simulation de la réponse en fréquence du gain de la chaîne d'amplification complète d'entrée  $\underline{V}_A$  et de sortie  $\underline{V}_s$ .

**3.1.** En vous aidant du **document réponse n°1**, indiquer les modifications apportées par le second étage d'amplification en termes de gain statique et d'ordre du filtre.

**3.2.** Montrer sur le **document réponse n°2** que la chaîne d'amplification complète permet de répondre au cahier des charges en termes d'atténuation du bruit de commutation.

**3.3.** Rappeler l'importance d'avoir une forte amplification des tensions issues des thermocouples.

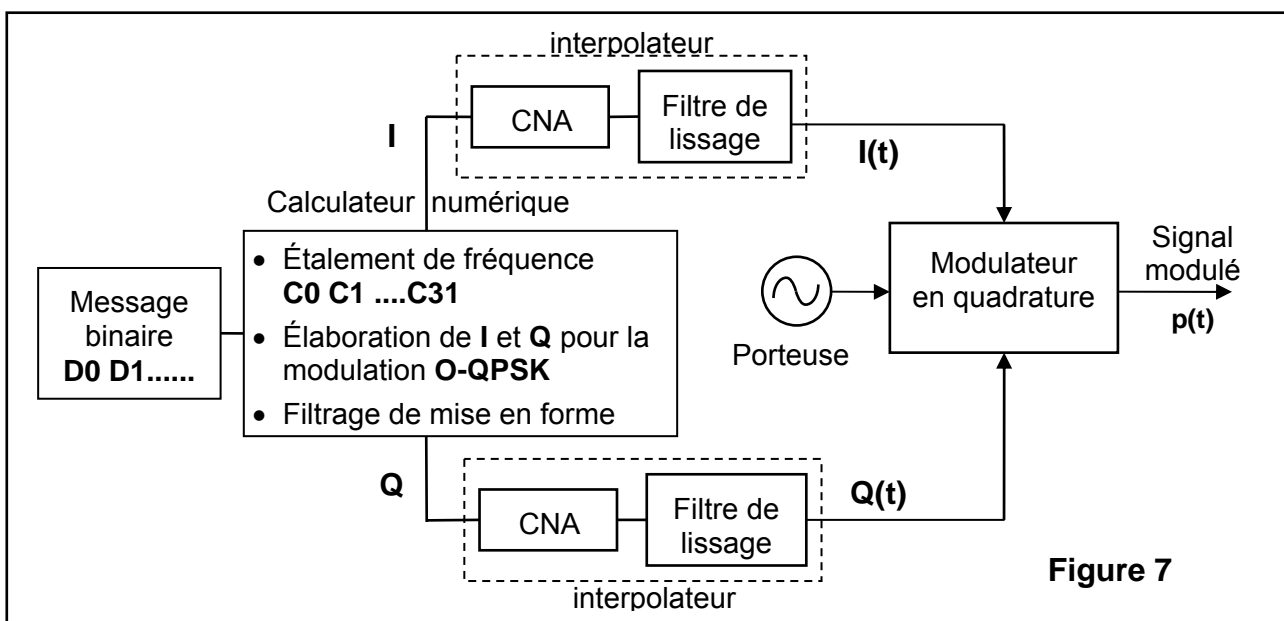
BTS SYSTÈMES ÉLECTRONIQUES – Étude d'un Système Technique			Session 2014
U4.2 – PHYSIQUE APPLIQUÉE	SUJET	Code : 14SEE4PA1	Page : 5/14

## B : Transmission radiofréquence des données

Après numérisation et traitement numérique, les données issues du capteur sont transmises à la carte centrale par une liaison radiofréquence sur un réseau sans fil WPAN<sup>1</sup>. Le protocole de communication est de type ZigBee. On se propose d'étudier les caractéristiques du signal émis.

En Europe, une communication de type ZigBee s'effectue dans la bande de fréquence ISM<sup>2</sup> autour de 2,45 GHz avec un débit binaire  $D = 250$  kbit/s avec une modulation numérique O-QPSK<sup>3</sup>.

La **figure 7** donne un schéma de principe du dispositif qui permet d'élaborer le signal  $p(t)$  modulé O-QPSK.



L'ensemble CNA + filtre de lissage constitue un interpolateur supposé parfait qui ne sera pas étudié.

Le filtrage numérique de mise en forme des séquences I et Q sera étudié dans la partie C.

### 1. Étalement de spectre

Le protocole de transmission met en œuvre une technique d'étalement de spectre qui a pour objectifs, à puissance constante :

- d'élargir le spectre afin de rendre le signal émis plus résistant aux brouillages rencontrés lors de la transmission ;
- de diminuer la valeur maximale de la densité spectrale de puissance émise.

<sup>1</sup> **WPAN** : Wide Public Area Network

<sup>2</sup> **ISM** : Industriel, Scientifique et Médical

<sup>3</sup> **O-QPSK** : Offset Quaternary Phase Shift Keying ou Modulation par saut de phase à 4 états et décalage

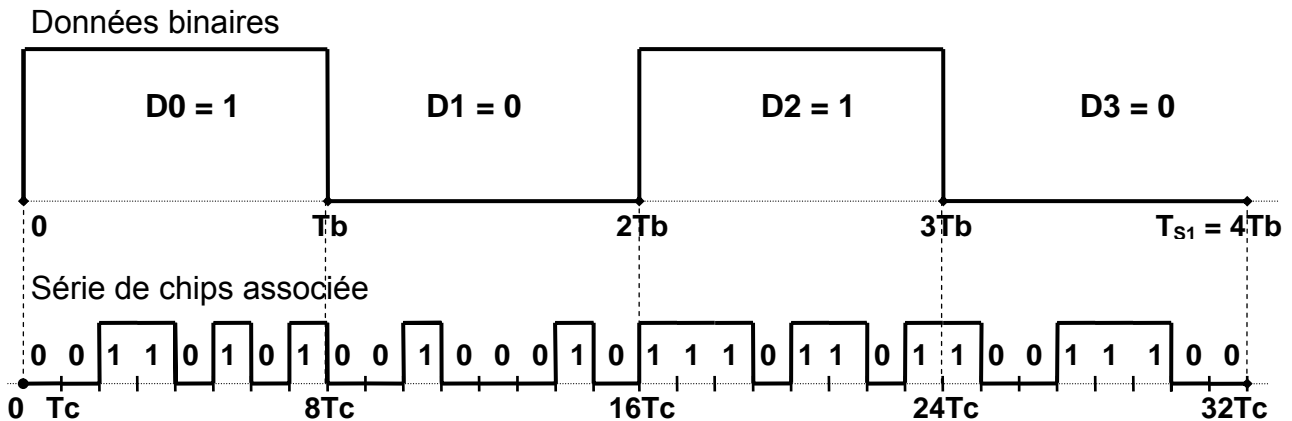
BTS SYSTÈMES ÉLECTRONIQUES – Étude d'un Système Technique			Session 2014
U4.2 – PHYSIQUE APPLIQUÉE	SUJET	Code : 14SEE4PA1	Page : 6/14



Le principe de la technique de codage est le suivant :

- 4 bits D0, D1, D2 et D3 sont regroupés pour former une séquence de durée  $T_{S1}$  ;
- à chaque séquence on associe une série particulière de 32 chips, notés C0, C1, C2,.....,C31.

La **figure 8** illustre ce principe pour la séquence 1010.



**Figure 8**

## 1.1. Étude du débit de chips

1.1.1. Exprimer  $T_c$ , la durée d'un chip, en fonction de  $T_b$ .

1.1.2. En déduire l'expression de  $C$ , le débit de chips, en fonction de  $D$ , le débit binaire et calculer sa valeur en Mchip/s.

## 1.2. Étalement de spectre

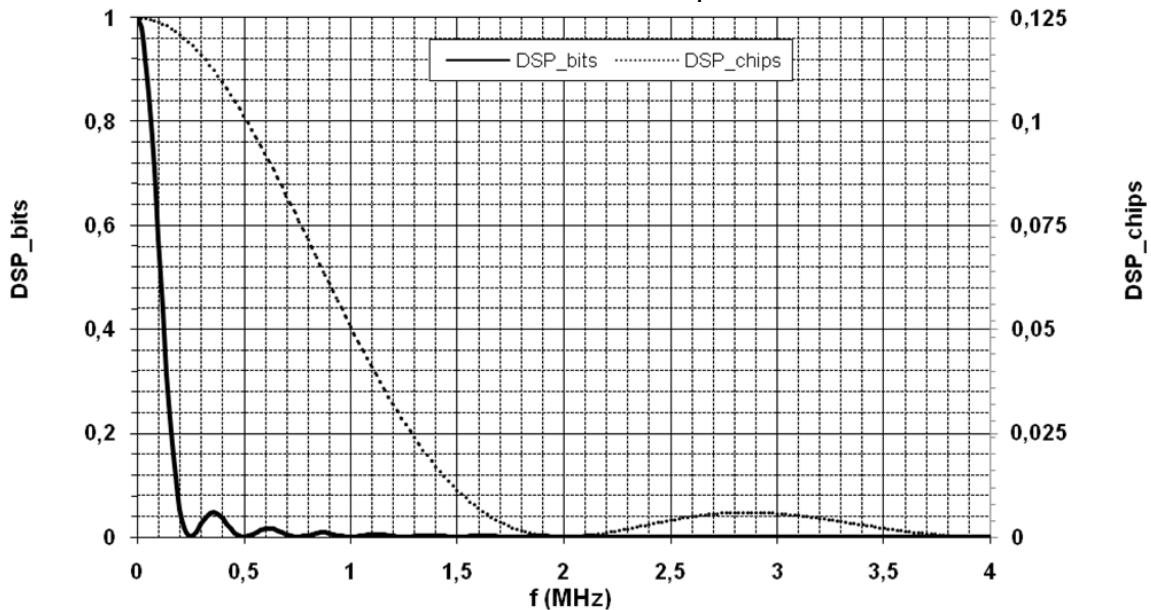
Les données binaires sont transmises en utilisant un codage NRZ<sup>4</sup>.

On donne, à la **figure 9**, les représentations relatives des DSP<sup>5</sup> d'une suite aléatoire et équiprobable de données binaires et de la suite des chips associés, en fonction de la fréquence.

<sup>4</sup> NRZ : Non Retour à Zéro

<sup>5</sup> DSP : Densité Spectrale de Puissance

On a choisi **deux échelles verticales différentes** pour des commodités de lecture.



**Figure 9**

**1.2.1.** Mesurer les encombrements spectraux  $BW_b$  pour la suite de bits et  $BW_c$  pour la suite des chips, en limitant le spectre à la largeur du lobe principal.

**1.2.2.** Calculer le rapport  $\frac{DSP\_chips}{DSP\_bits}$  à  $f = 0$  Hz.

**1.2.3.** Vérifier que les objectifs de l'étalement de fréquence sont atteints.

## 2. Étude de la modulation O-QPSK

La modulation numérique mise en œuvre est de type QPSK, modulation numérique de phase à 4 états. La modulation O-QPSK en est une variante.

### 2.1. Étude des états de la modulation QPSK

Le tableau de la **figure 10** définit les états de phase de la modulation QPSK

k	1	2	3	4
<b>Symboles <math>S_k</math></b>	<b>00</b>	<b>10</b>	<b>11</b>	<b>01</b>
<b>Phases <math>\varphi_k</math></b>	$\frac{\pi}{4}$	$\frac{3\pi}{4}$	$\frac{5\pi}{4}$	$\frac{7\pi}{4}$

**Figure 10**

- À chaque symbole  $S_k$ , on associe une phase distincte,  $\varphi_k$ , avec  $k = 1$  à  $4$ .
- Les séquences I et Q, élaborées par le calculateur numérique, prennent respectivement quatre valeurs,  $I_k = \sqrt{2} \cdot \cos \varphi_k$  et  $Q_k = \sqrt{2} \cdot \sin \varphi_k$ , avec  $k = 1$  à  $4$ .

Compléter le tableau du **document réponse n°3** avec les valeurs de  $I_k$  et  $Q_k$ .

BTS SYSTÈMES ÉLECTRONIQUES – Étude d'un Système Technique			Session 2014
U4.2 – PHYSIQUE APPLIQUÉE	SUJET	Code : 14SEE4PA1	Page : 8/14

## 2.2. Diagramme de constellation de la modulation QPSK

Dans un système d'axes orthonormés (I , Q),  $I_k$  et  $Q_k$  représentent les coordonnées d'un point  $P_k$  , appelé point de constellation ;

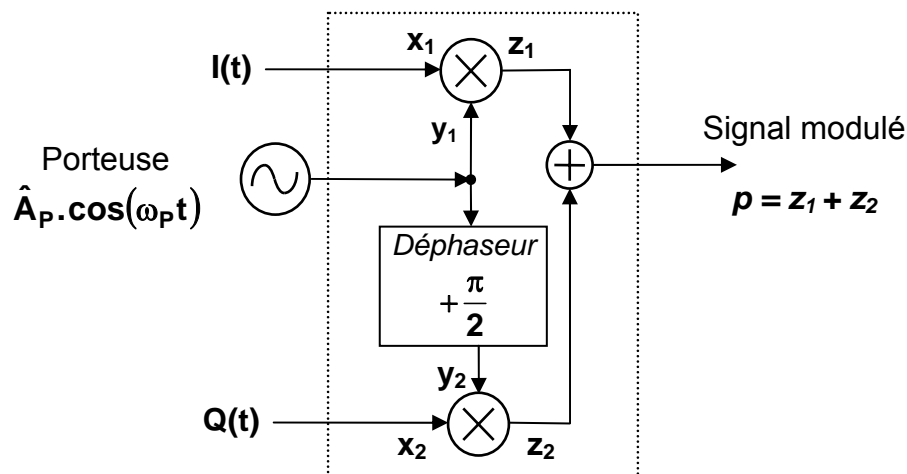
À chaque symbole correspond un point  $P_k$  dans le plan (I , Q) ;

Le diagramme de constellation est la représentation de l'ensemble des points  $P_k$  de coordonnées (  $I_k$  ,  $Q_k$  ) pour  $k = 1$  à 4.

Compléter le diagramme de constellation de la modulation QPSK sur le **document réponse n°4**, en repérant la position des points correspondants aux symboles 10, 11, 01.

## 2.3. Expression du signal modulé QPSK

La **figure 11** donne une représentation de la structure du modulateur en quadrature.



**Figure 11**

Dans cette structure :

- les multiplieurs, d'entrées  $x$  et  $y$ , élaborent un signal  $z = K \cdot x \cdot y$ , avec  $K = 1 \text{ V}^{-1}$  ;
- pendant la durée  $T_{S2}$  de transmission d'un symbole  $S_k$  ,les signaux  $I(t)$  et  $Q(t)$  sont des signaux analogiques tels que  $I(t) = I_k = \sqrt{2} \cdot \cos \varphi_k$  et  $Q(t) = Q_k = \sqrt{2} \cdot \sin \varphi_k$  ;
- le circuit déphaseur ne modifie pas l'amplitude de la porteuse.

On rappelle que :

$$\cos\left(\theta + \frac{\pi}{2}\right) = -\sin(\theta) \quad \text{et} \quad \cos(a + b) = \cos a \cdot \cos b - \sin a \cdot \sin b$$

BTS SYSTÈMES ÉLECTRONIQUES – Étude d'un Système Technique			Session 2014
U4.2 – PHYSIQUE APPLIQUÉE	SUJET	Code : 14SEE4PA1	Page : 9/14

2.3.1. Donner l'expression de  $y_2(t)$ .

2.3.2. Exprimer  $z_1(t)$  et  $z_2(t)$  en fonction de  $\hat{A}_P$ ,  $\omega_P t$  et  $\varphi_k$ .

2.3.3. Montrer que  $p(t)$  peut s'exprimer sous la forme :

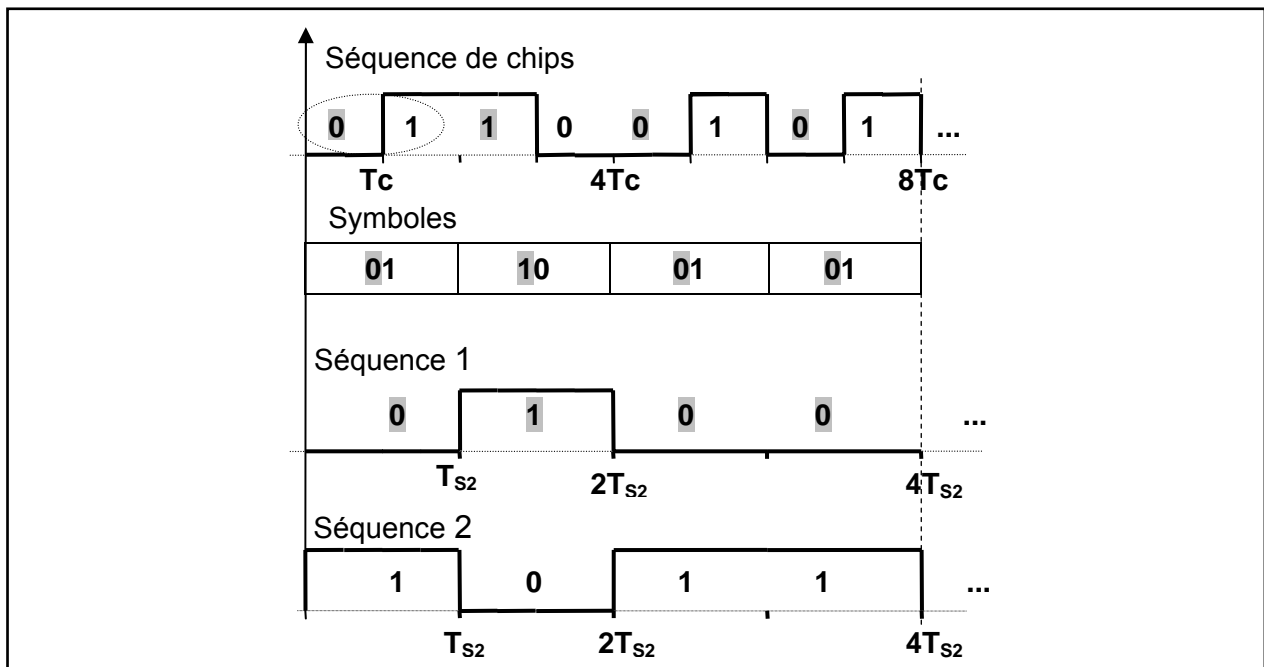
$$p(t) = \hat{A}_P \cdot \sqrt{2} \cdot \cos(\omega_P t + \varphi_k)$$

2.3.4. Justifier le type de modulation ainsi réalisée.

## 2.4. Élaboration des symboles $S_k$

- Les symboles, constitués de deux chips consécutifs, sont de durée  $T_{S2} = 2T_c$ .
- La séquence 1 correspond à la valeur du premier chip du symbole.
- la séquence 2 correspond à la valeur du deuxième chip du symbole.

La **figure 12** illustre ce principe.



**Figure 12**

2.4.1. Exprimer le débit de symboles  $R_{S2} = \frac{1}{T_{S2}}$  en fonction de  $C$  puis donner sa valeur en précisant son unité usuelle.

Le **document réponse n°5** représente un exemple de situation pour une suite de 15 chips.

2.4.2. Sur le **document réponse n°5**, compléter les tableaux  $S_k$ ,  $\varphi_k$ , amplitude  $I_k$  et amplitude  $Q_k$ , jusqu'à  $t = 8T_{S2}$ .

2.4.3. Sur le **document réponse n°5**, compléter les tracés de  $I(t)$  et  $Q(t)$  jusqu'à  $t = 8T_{S2}$ .

BTS SYSTÈMES ÉLECTRONIQUES – Étude d'un Système Technique			Session 2014
U4.2 – PHYSIQUE APPLIQUÉE	SUJET	Code : 14SEE4PA1	Page : 10/14

## 2.5.Élaboration du signal Offset\_Q(t) pour la modulation O-QPSK

- le signal Offset\_Q(t) est le signal Q(t) retardé de  $T_c = \frac{T_{S2}}{2}$  ;
- le fait que Offset\_Q(t) soit décalé introduit des états intermédiaires de phase car les transitions d'amplitudes de I(t) et Offset\_Q(t) ne sont plus synchrones.

2.5.1. Sur le **document réponse n°5**, compléter le tracé de Offset\_Q(t) jusqu'à  $t = 8T_{S2}$ .

2.5.2. Lorsque Offset\_Q(t) remplace Q(t), I(t) étant conservé, compléter le tableau des nouvelles valeurs de la phase  $\Phi_k$  pour les deux cases laissées vides.

## 2.6. Diagramme de constellation de la modulation O-QPSK

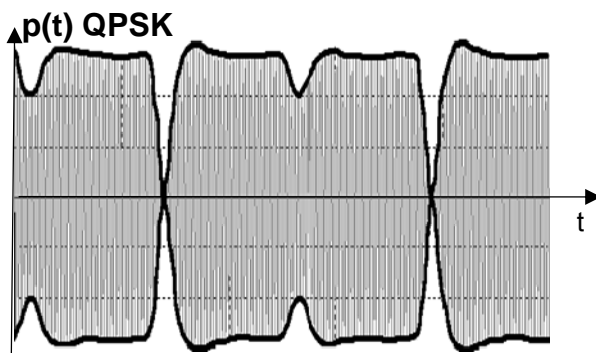
2.6.1. Sur le diagramme de constellation du **document réponse n°4**, représenter les trajectoires du point  $P_k$  lors des transitions de phase  $\Phi_k$ , pour les 5 premiers symboles émis lors de la transmission de la séquence C0 C1 C2...C15, définie dans le **document réponse n°5**.

2.6.2. En déduire la variation maximale de phase lors d'une transition entre deux symboles pour la modulation O-QPSK.

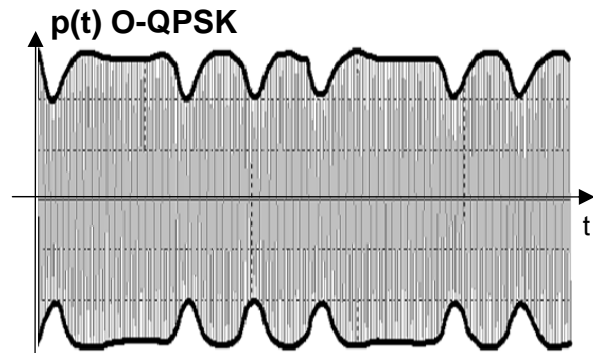
Dans le cas d'une modulation QPSK, le signal Q(t) n'est pas décalé de  $T_c$  par rapport au signal I(t), ainsi toutes les trajectoires du point  $P_k$  lors des transitions sont possibles.

2.6.3. Déterminer la variation maximale de phase dans le cas de la modulation QPSK et comparer à celle obtenue pour la modulation O-QPSK.

2.6.4. La **figure 13** montre la forme de l'enveloppe du signal modulé dans les deux situations, QPSK et O-QPSK, pour une même série de symboles.



**Figure 13-a :**  
**Enveloppe du signal modulé QPSK**



**Figure 13-b :**  
**Enveloppe du signal modulé O-QPSK**

Comparer les amplitudes des signaux modulés QPSK et O-QPSK.

## C : Filtrage numérique de mise en forme

Les signaux  $I(t)$  et  $\text{Offset}_Q(t)$  présentent des transitions rapides. Un filtrage numérique de mise en forme est réalisé par le calculateur afin de limiter leur encombrement spectral.

### 1. Détermination de la réponse impulsionnelle du filtre numérique en demi-sinus

La **figure 14** donne la représentation de  $h_a(t)$ , le signal analogique choisi comme modèle pour la réponse impulsionnelle du filtre de mise en forme des signaux  $I(t)$  et  $\text{Offset}_Q(t)$  :

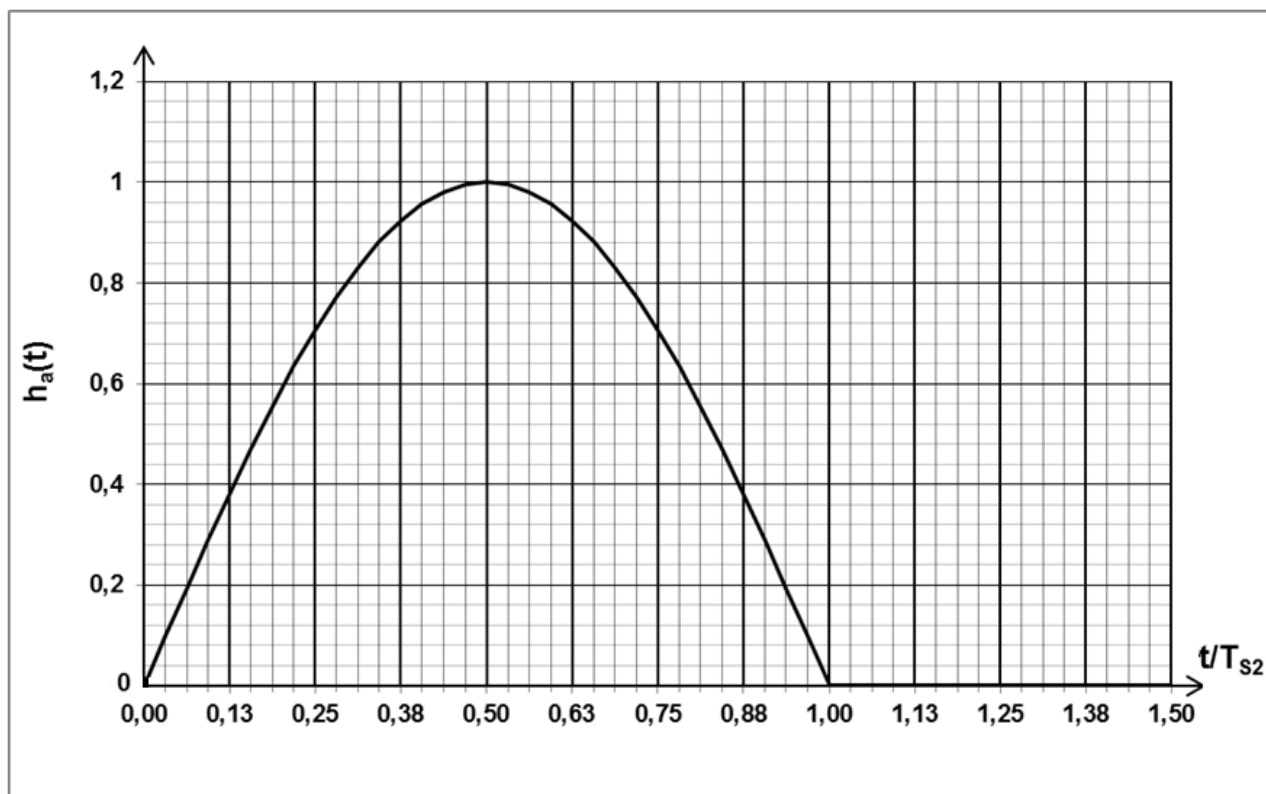


Figure 14

$$h_a(t) = \begin{cases} \sin\left(\pi \cdot \frac{t}{T_{S2}}\right) & \text{si } 0 \leq t \leq T_{S2} \\ 0 & \text{sinon} \end{cases}$$

Le filtre numérique en demi-sinus, d'entrée  $X_n$  et de sortie  $Y_n$ , admet pour réponse impulsionnelle la séquence  $\{h_n\}$  obtenue par échantillonnage de  $h_a(t)$ , avec une période d'échantillonnage  $T_E = \frac{T_{S2}}{32}$ .

1.1. Sachant que  $h_n = h_a(n \cdot T_E)$ , avec  $n$  entier, montrer que :

$$h_n = \sin\left(\frac{n\pi}{32}\right) \quad \text{pour } 0 \leq nT_E \leq T_{S2}$$

BTS SYSTÈMES ÉLECTRONIQUES – Étude d'un Système Technique			Session 2014
U4.2 – PHYSIQUE APPLIQUÉE	SUJET	Code : 14SEE4PA1	Page : 12/14

Le graphe du **document réponse n°6** donne l'évolution de  $h_a(t)$  pour  $0 \leq t \leq 1,5.T_{S2}$ . On a représenté sur ce même graphe l'échantillon correspondant à l'élément  $h_0$  de la séquence  $\{h_n\}$ .

1.2. Compléter, sur le **document réponse n°6**, la représentation de  $\{h_n\}$  en positionnant les échantillons correspondants aux éléments suivants :  $h_4, h_8, h_{12}, h_{16}, h_{20}, h_{24}, h_{28}, h_{32}, h_{36}, h_{40}$ .

1.3. Préciser, en justifiant vos réponses, s'il s'agit d'un filtre RII ou RIF, récursif ou non récursif.

1.4. Énoncer sa propriété vis-à-vis de la stabilité.

## 2. Étude de la réponse fréquentielle du filtre numérique en demi-sinus

La représentation du module  $H$  de la transmittance réduite du filtre en fonction de la variable  $f/F_E$  est donnée sur le graphe du **document réponse n°7**.

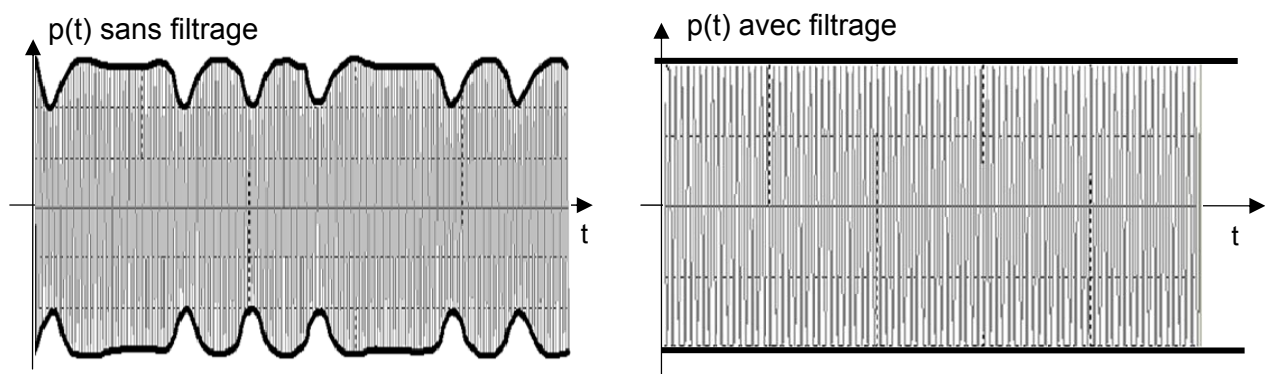
2.1. En déduire la nature du filtrage réalisé.

On appelle  $f_C$  la fréquence de coupure à -3 dB du filtre.

2.2. Positionner le rapport  $\frac{f_C}{F_E}$  sur le graphe puis donner sa valeur.

2.3. Calculer la valeur numérique de  $f_C$  pour  $F_E = 32$  MHz.

La **figure 15** donne la forme de l'enveloppe du signal modulé O-QPSK, sans et avec le filtre en demi-sinus, et ceci pour une même suite de symboles.



**Figure 15**

2.4. Sachant que le rendement des amplificateurs de puissance intervenant dans l'émetteur sera meilleur si l'amplitude du signal modulé varie le moins possible, mettre en évidence l'amélioration apportée par le filtre.

BTS SYSTÈMES ÉLECTRONIQUES – Étude d'un Système Technique			Session 2014
U4.2 – PHYSIQUE APPLIQUÉE	SUJET	Code : 14SEE4PA1	Page : 13/14

### 3. Encombrement fréquentiel du signal Zigbee

Le **document réponse n°8** donne le spectre du signal modulé  $p(t)$  avec filtrage.

Les caractéristiques de la couche physique du protocole de transmission, définies par la norme IEEE 802.15.4, sont données dans le tableau suivant :

Bande de fréquence (MHz)	Fréquence centrale $F_p$ (MHz)	Nombre de canaux	Largeur d'un canal (MHz)	Type de modulation	Débit binaire (kbit/s)	Filtre de mise en forme
De 2400 à 2483,5	De 2405 à 2475	16	5	O-QPSK	250	Demi-Sinus

La fréquence centrale  $f_p$  (fréquence de la porteuse, exprimée en MHz) de chaque canal est obtenue par la relation :

$$f_p = 5(N_c - 11) + 2405 \quad \text{avec} \quad N_c = 11, 12, \dots, 26 \quad \text{où } N_c \text{ est le numéro du canal.}$$

**3.1.** Sur le **document réponse n°8**, donner la valeur de la fréquence centrale du spectre.

**3.2.** En déduire le numéro de canal occupé.

**3.3.** Sur le **document réponse n°8**, faire figurer l'encombrement spectral limité au lobe principal et donner sa valeur.

**3.4.** Sur le **document réponse n°8**, repérer par des barres verticales les limites du canal occupé.

**3.5.** Justifier le bon fonctionnement de la transmission.