

SUJET

Option B Électronique et Communication

Partie 2 Sciences Physiques

Durée 2 h - Coefficient 2

Le sujet est composé de 4 parties indépendantes :

Partie A : affichage sur les cubes d'images.

Partie B : intégration d'une source d'image via une liaison satellite.

Partie C : qualité de la réception et débit binaire.

Partie D : standard vidéo pour la diffusion.

Partie A. Affichage sur les cubes d'images

Calibration des couleurs sur un cube d'images

Lors de l'installation d'un mur d'images, le technicien calibre les couleurs de chacun des cubes d'images.

Pour réaliser cette opération, il utilise un logiciel spécifique qui affiche les valeurs (x,y) du « diagramme de chromaticité » ou « plan de chromaticité » représenté sur le **document réponse DR-SP1**.

Les valeurs relevées sont données dans le tableau ci-dessous :

Rouge (R)	$x = 0,69$	$y = 0,30$
Vert (V)	$x = 0,22$	$y = 0,63$
Bleu (B)	$x = 0,15$	$y = 0,03$

Après cette calibration, le technicien obtient les résultats suivants :

Rouge (R')	$x = 0,69$	$y = 0,30$
Vert (V')	$x = 0,19$	$y = 0,71$
Bleu (B')	$x = 0,15$	$y = 0,03$

On note R, V, B , les points représentant respectivement les valeurs relevées pour ces couleurs rouge, vert et bleu sur le diagramme de chromaticité et R', V' et B' les points modifiés par la calibration.

Q42. Représenter sur le graphe du **document réponse DR-SP1** les points R, V, B, R', V' et B' des contours de l'ensemble des couleurs reproductibles par l'écran, avant et après la procédure de calibration.

Q43. En déduire l'intérêt de cette calibration.

Session 2016	BTS Systèmes Numériques Option B Électronique et Communication Épreuve E4	Page SP 1 sur 9
16SN4SNEC1	Sciences Physiques - Sujet	

Partie B. Intégration d'une source d'image via une liaison satellite

La réception par la régie des émissions issues du satellite est organisée selon le schéma simplifié suivant :

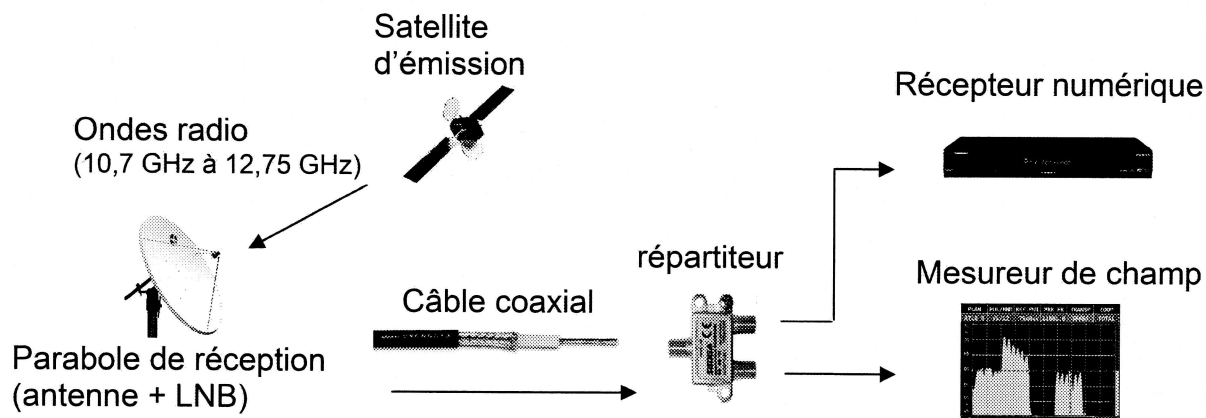


Figure 1

La transmission se fait selon le standard DVB-S pour Digital Video Broadcasting – Satellite ou DVB-S2. Le LNB (Low Noise Block) est un amplificateur faible bruit.

B.1. Raccordement des équipements

Problème lié à l'ajout d'un mesureur de champ sans perturber la réception.

Le technicien branche le récepteur numérique à la parabole de réception. L'image reçue est de bonne qualité.

Q44. Donner la valeur de la résistance d'entrée R_{E1} du récepteur en vous référant à la documentation SP1.

Q45. Indiquer qu'elle doit être la valeur de l'impédance caractéristique du câble, notée Z_C , pour qu'il y ait adaptation d'impédance.

Le technicien souhaite rajouter le mesureur de champ.

On considère dans un premier temps que les pertes dans les câbles coaxiaux d'impédance Z_C sont négligeables. **Figure 2**, un générateur de tension V_G et de résistance interne R_G représente le LNB, le récepteur numérique a une résistance d'entrée R_{E1} et le mesureur de champ a une résistance d'entrée R_{E2} . Elle modélise l'installation sans répartiteur.

On considère que $R_G = R_{E1} = R_{E2} = Z_C$.

Session 2016	BTS Systèmes Numériques Option B Électronique et Communication Épreuve E4	Page SP 2 sur 9
16SN4SNEC1	Sciences Physiques - Sujet	

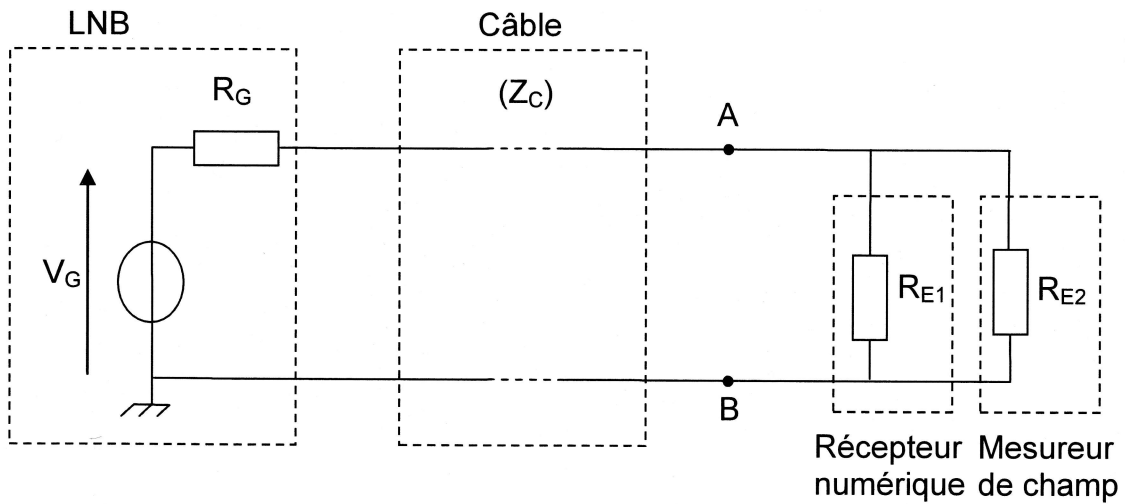


Figure 2

Q46. Déterminer la valeur de la résistance R_{AB} entre les points A et B équivalente à l'association du récepteur numérique et du mesureur de champ.

Q47. Justifier alors la nécessité d'un répartiteur.

Dimensionnement du répartiteur

Le technicien insère donc un répartiteur comme indiqué sur la **figure 1** ce qui donne le schéma équivalent suivant :

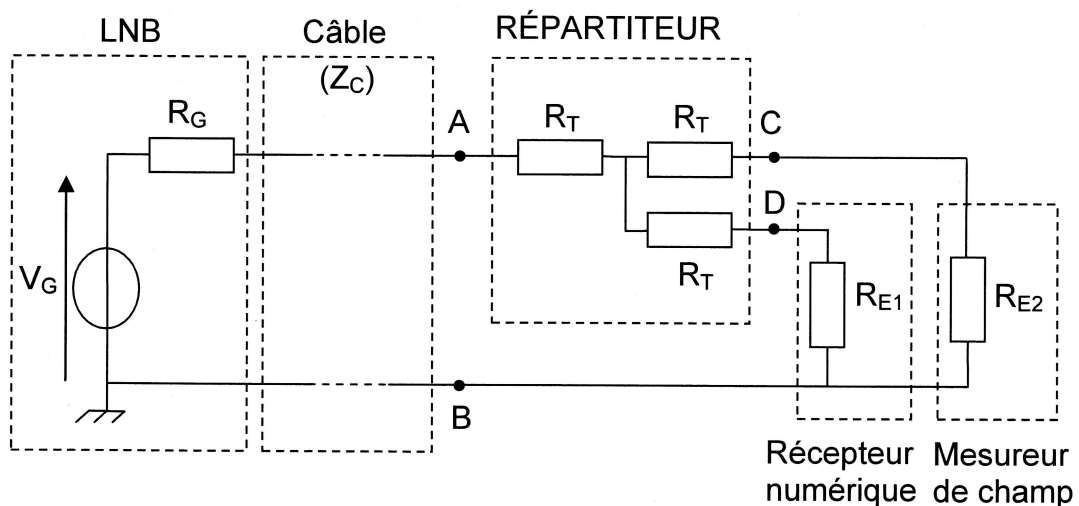


Figure 3

Session 2016	BTS Systèmes Numériques Option B Électronique et Communication Épreuve E4	Page SP 3 sur 9
16SN4SNEC1	Sciences Physiques - Sujet	

Dans le cas où $R_{E1} = R_{E2} = Z_C$, on montre que la nouvelle résistance équivalente entre A et B, notée R'_{AB} a pour expression :

$$R'_{AB} = \frac{3R_T}{2} + \frac{Z_C}{2}$$

Q48. Déterminer la valeur de R_T pour qu'il y ait adaptation d'impédance.

On notera que ce répartiteur est à l'origine d'une atténuation de 6 dB.

B.2. Bilan de liaison

Validation du niveau de puissance reçue

Rappels :

La puissance exprimée en dBm a pour expression : $P_{dBm} = 10 \cdot \log\left(\frac{P}{10^{-3}}\right)$.

La tension exprimée en dB μ V a pour expression : $U_{dB\mu V} = 20 \cdot \log\left(\frac{U}{10^{-6}}\right)$,

où P est la puissance en W et U est la valeur efficace de la tension en V.

Le technicien chargé de l'installation de ce système souhaite valider par un bilan de liaison le niveau de puissance en entrée du récepteur numérique.

Données :

La puissance isotrope rayonnée équivalente PIRE de l'antenne satellite est égale à 83 dBm et la fréquence f_{SAT} de l'onde émise par le satellite vaut 11,59 GHz.

Les pertes entre le satellite et la parabole sont estimées à 208 dB.

Q49. Compléter sur le **document réponse DR-SP2** les puissances reçue (P_{EM})_{dBm} par la parabole et (P_{Pa})_{dBm} par le LNB en dBm.

Dans le LNB de la parabole, la fréquence f_{SAT} de l'onde électromagnétique émise par le satellite est transposée en une fréquence f_{BIS} plus faible en utilisant un oscillateur local de fréquence f_{OL} dont la valeur dépend de f_{SAT} .

La fréquence transposée est alors égale à : $f_{BIS} = f_{SAT} - f_{OL}$.

- Si $f_{SAT} < 11,70$ GHz alors l'oscillateur local à une fréquence $f_{OL} = 9,750$ GHz.
- Si $f_{SAT} > 11,70$ GHz alors l'oscillateur local à une fréquence $f_{OL} = 10,60$ GHz.

Q50. Calculer la fréquence f_{BIS} .

Le signal transposé est transporté par un câble coaxial de longueur 25 m entre la sortie du LNB et le récepteur numérique.

Session 2016	BTS Systèmes Numériques Option B Électronique et Communication Épreuve E4	Page SP 4 sur 9
16SN4SNEC1	Sciences Physiques - Sujet	

- Q51.** Montrer que l'atténuation apportée par ce câble de 25 m est égale à 7,3 dB en vous référant à **la documentation SP2**.
- Q52.** Calculer la plage de niveau en dBm en sortie du répartiteur, compléter le **document réponse DR-SP2**.
- Q53.** Valider la compatibilité entre le niveau de puissance en sortie du répartiteur et celui nécessaire pour l'entrée du récepteur numérique utilisé en vous servant de **la documentation SP1**.

Afin d'illustrer ce bilan de liaison, le technicien relève sur le mesureur de champ le signal provenant d'un satellite.

Ce dernier possède plusieurs transpondeurs travaillant à des fréquences différentes. Un transpondeur, appelé aussi répéteur, reçoit un signal sur un canal bien déterminé, modifie sa fréquence et réémet le signal.

*La **figure 4** représente le même signal sur lequel ont été repérés deux canaux issus de deux transpondeurs TPKB4 et TPKC4 à l'aide d'un marqueur.*

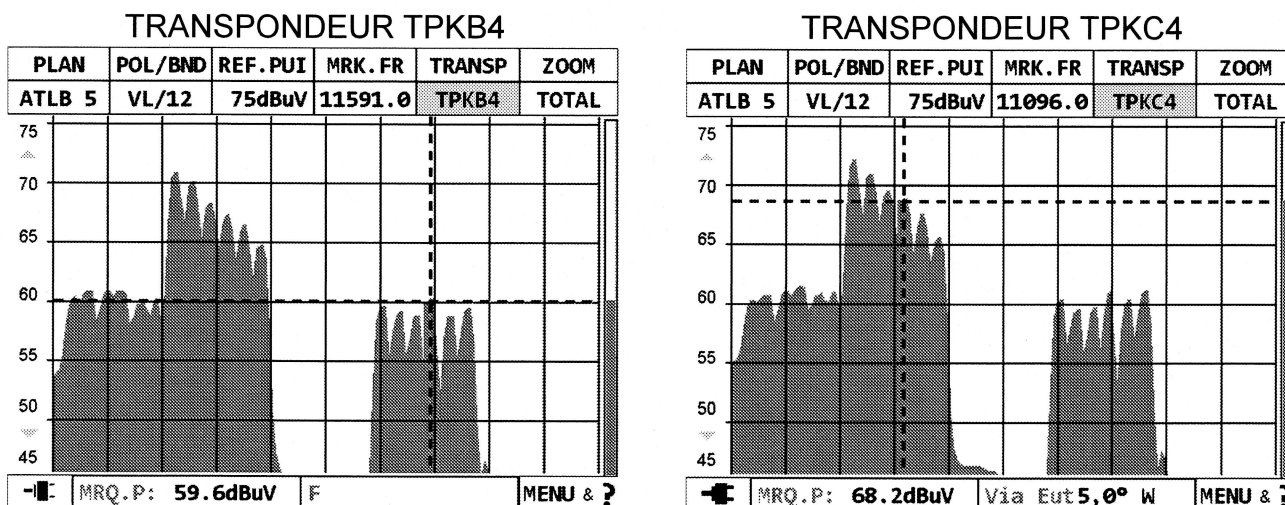


Figure 4

- Q54.** Donner pour chaque transpondeur TPKB4 et TPKC4, les niveaux notés N_{KB4} et N_{KC4} en $\text{dB}\mu\text{V}$ repérés par le marqueur.
- Q55.** En déduire les valeurs efficaces des tensions associées notées U_{KB4} et U_{KC4} .
- Q56.** Établir la compatibilité de ces valeurs avec la plage d'entrée du récepteur numérique donnée dans **la documentation SP1**.

Partie C. Qualité de la réception et débit binaire

Mesure de la qualité de la réception et du débit binaire

Le technicien qui a branché le mesureur de champ fait les relevés suivants sur deux transpondeurs différents. Il est chargé de vérifier pour ces deux transpondeurs la qualité de la réception. En effet, la télévision numérique demande une transmission qualifiée de QEF (Quasi Error Free, quasiment sans erreur).

On quantifie la qualité de la réception avec le BER (Bit Error Ratio) ou TEB (Taux d'Erreur Binaire) à la réception :

$$BER = \frac{\text{nombre de bits erronés}}{\text{nombre total de bits reçus}}$$

L'affichage du mesureur de champ est explicité dans la documentation SP3.

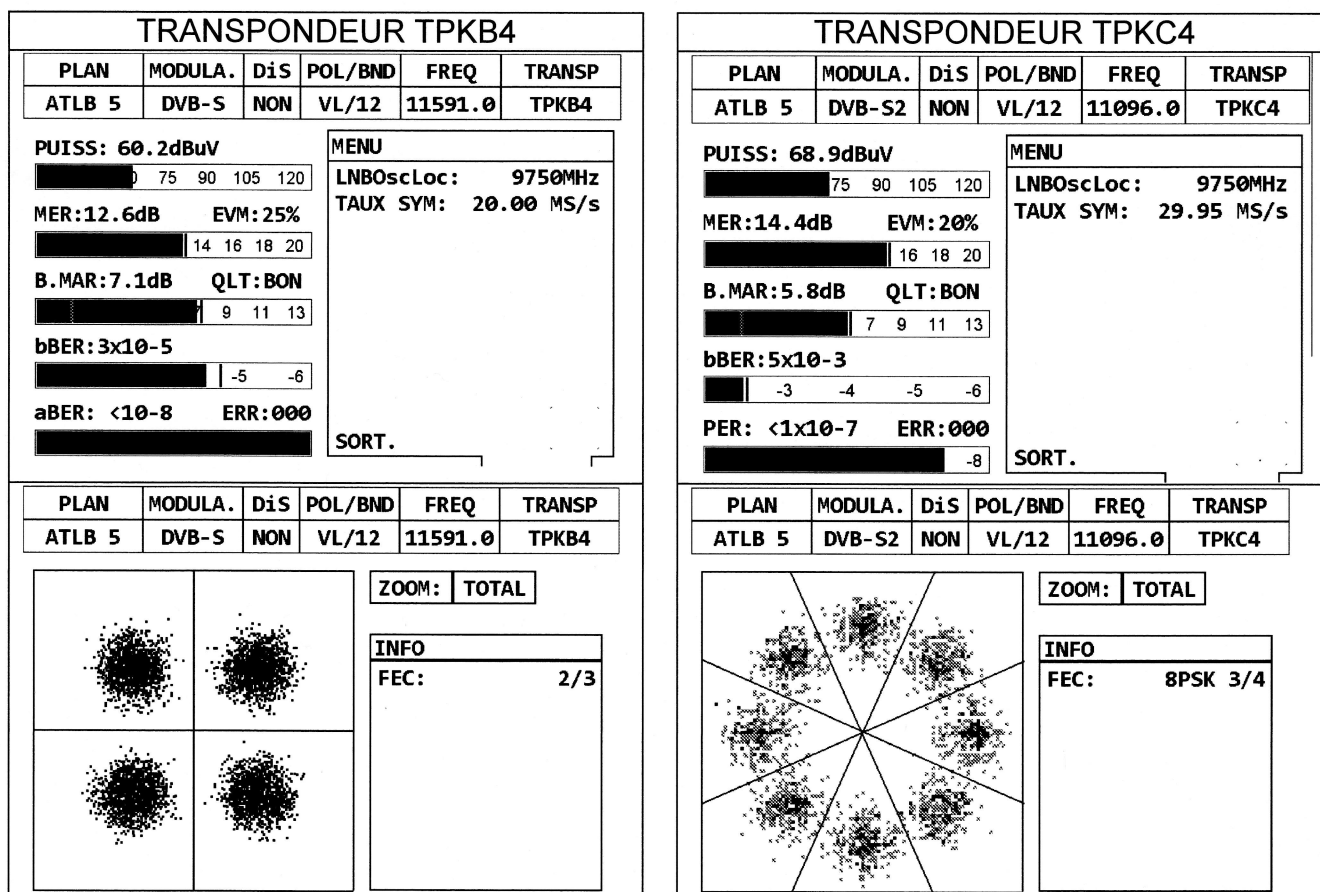


Figure 5

La transmission par satellite nécessite des codes de correction d'erreur performants. Le mesureur de champ fournit les mesures du BER avant correction bBER (b : before) et après correction aBER (a : after).

Session 2016	BTS Systèmes Numériques Option B Électronique et Communication Épreuve E4	Page SP 6 sur 9
16SN4SNEC1	Sciences Physiques - Sujet	

La qualité de la réception en fonction du bBER est donnée dans le tableau suivant :

Qualité de la réception	excellente	bonne	acceptable	perturbée	mauvaise
bBER	$<10^{-5}$	10^{-5} à 10^{-4}	10^{-4} à 10^{-3}	10^{-3} à 10^{-2}	$>10^{-2}$

Q57. Lire les valeurs du bBER pour les deux transpondeurs $(bBER)_{KB4}$ et $(bBER)_{KC4}$ sur la figure 5 et qualifier la qualité de ces deux réceptions en utilisant le tableau précédent.

Q58. Calculer les nombres de bits erronés n_{KB4} et n_{KC4} pour un million de bits reçus dans les deux transmissions.

Pour protéger les données des erreurs, au niveau de l'émetteur, deux codes correcteurs sont utilisés avant de moduler la porteuse.

Le rendement d'un codeur est noté $\eta = \frac{\text{nombre de bits en entrée du codeur}}{\text{nombre de bits en sortie du codeur}}$

On peut calculer le débit utile au niveau du récepteur D_u à partir du débit brut reçu D avec la relation: $D_u = D \times \eta$.

Pour le transpondeur TPKB4, le standard DVB-S utilise la modulation Q-PSK qui transmet 2 bits par symbole. On note R_S la rapidité de modulation, nommé aussi débit symbolique exprimé en mégasymboles. s^{-1} ou mégabauds ou $MS.s^{-1}$ sur le mesureur de champ.

Q59. Calculer le débit brut D_{KB4} en $\text{bit}\cdot\text{s}^{-1}$ pour le transpondeur TPKB4, à partir des relevés de la figure 5.

Q60. En déduire la valeur du débit utile D_{uKB4} sachant que η vaut 0,614 pour le DVB-S.

Pour le transpondeur TPKC4, en standard DVB-S2, le codage et la modulation utilisés sont adaptatifs. Les différentes possibilités de modulation sont Q-PSK, 8-PSK, 16-APSK, 32-APSK.

Q61. Donner le type de modulation utilisée pour le transpondeur TPKC4 à partir du relevé correspondant sur la figure 5.

Q62. Calculer le nombre de bits par symbole correspondant à cette modulation.

Q63. Comparer les débits utiles des deux transpondeurs sachant que le débit utile D_{uKC4} pour le DVB-S2 vaut $89,85 \text{ Mbit}\cdot\text{s}^{-1}$ et conclure sur l'intérêt du standard DVB-S2 par rapport au DVB-S.

Session 2016	BTS Systèmes Numériques Option B Électronique et Communication Épreuve E4	Page SP 7 sur 9
16SN4SNEC1	Sciences Physiques - Sujet	

Partie D. Standard vidéo pour la diffusion

Justification de la fréquence d'échantillonnage d'un signal vidéo et de l'intérêt du standard YCrCb par rapport au RVB.

Dans le studio de télévision, la prise des images est réalisée par une caméra broadcast qui fournit 25 images par seconde. Dans la caméra, la lumière est séparée en trois rayonnements rouge, vert, bleu dirigés vers trois capteurs CCD. Les signaux R, V, B en sortie des capteurs sont traités et transformés en signaux Y, C_r, C_b puis numérisés et compressés comme indiqué sur la **figure 6** :



Figure 6

Signal de luminance	$Y = 0,30 \times R + 0,59 \times V + 0,11 \times B$
Signaux de chrominance	$C_b = Y - B$ $C_r = Y - R$

Au format 4:4:4, les trois signaux R, V, B sont systématiquement quantifiés pour chaque pixel. On peut l'illustrer sur une section d'image numérique de 4 pixels sur 4 représentée **figure 7** :

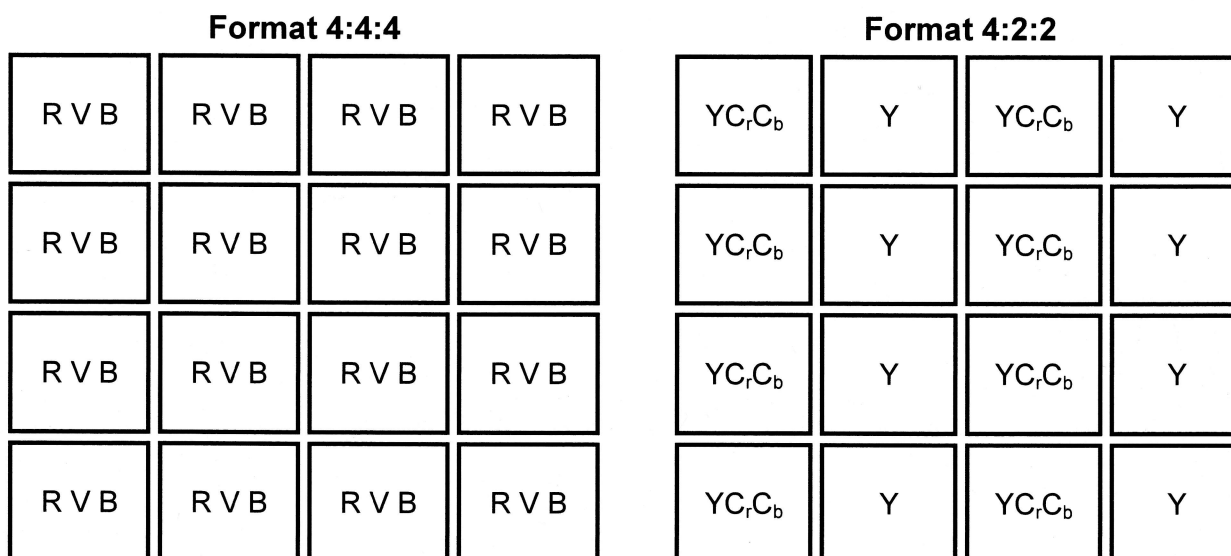


Figure 7

Session 2016	BTS Systèmes Numériques Option B Électronique et Communication Épreuve E4	Page SP 8 sur 9
16SN4SNEC1	Sciences Physiques - Sujet	

Pour le format 4:2:2, la couleur des pixels n'est plus décrite par ses composantes R, V, B mais par sa luminance Y et deux chrominances C_b pour le bleu et C_r pour le rouge. Cette technique exploite les limites de la vision humaine plus sensible aux détails en noir et blanc qu'aux détails colorés.

En sortie de la caméra, l'image numérique couleur est au format 4:2:2.

Le format d'échantillonnage 4:2:2 accorde deux fois plus d'importance aux informations relatives à la luminance qu'à la chrominance : la luminance Y est mesurée pour chaque pixel, les informations relatives aux couleurs C_b et C_r ne sont données que pour un pixel sur deux.

Le signal de luminance possède une bande passante d'environ 6 MHz et les signaux de chrominance possèdent une bande passante de 3 MHz.

Q64. Donner la valeur de la fréquence minimale notée F_{eYmin} permettant d'échantillonner le signal de luminance.

Pour être utilisée au niveau mondial, la fréquence d'échantillonnage du signal luminance F_{eY} doit être un multiple commun des fréquences lignes F_{L1} et F_{L2} des systèmes à 525 et 625 lignes, à savoir $F_{L1} = 15\,625$ Hz et $F_{L2} = 15\,734,27$ Hz.

Q65. Justifier que F_{eY} valant 13,5 MHz respecte ce critère.

Chaque composante couleur décrivant un pixel est codée sur 10 bits par le convertisseur analogique numérique.

Q66. Calculer les débits binaires notés D_{444} et D_{422} pour les signaux aux formats 4:4:4 et 4:2:2 en sortie du convertisseur analogique numérique.

Q67. Justifier l'intérêt du standard YCrCb par rapport au RVB.

Session 2016	BTS Systèmes Numériques Option B Électronique et Communication Épreuve E4	Page SP 9 sur 9
16SN4SNEC1	Sciences Physiques - Sujet	